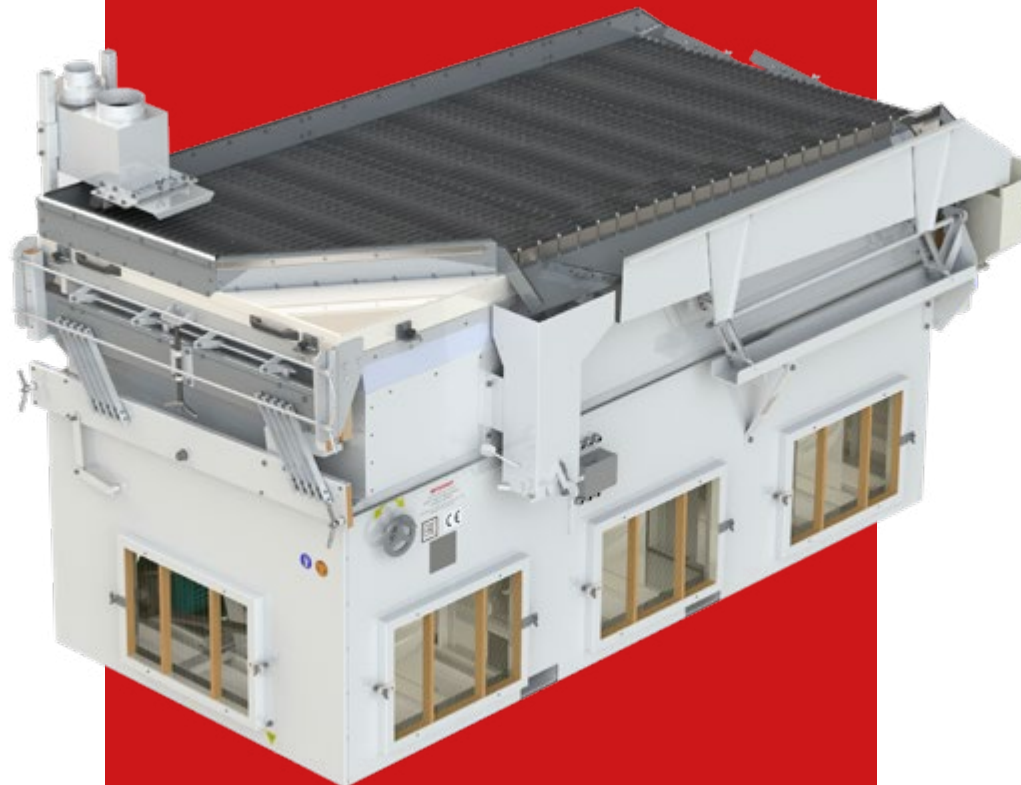
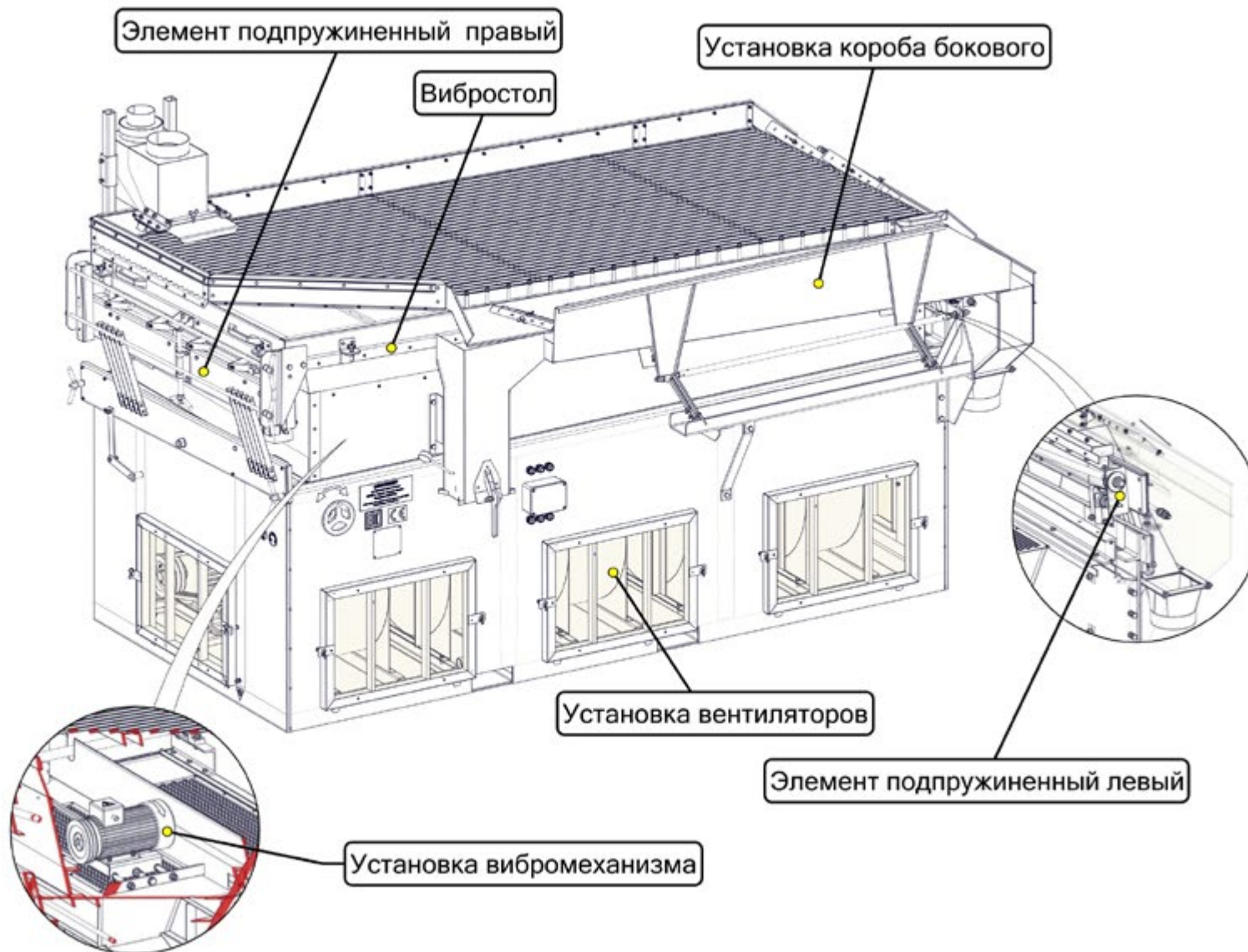


СТОЛ ПНЕВМОСОРТИРОВАЛЬНЫЙ СП-200

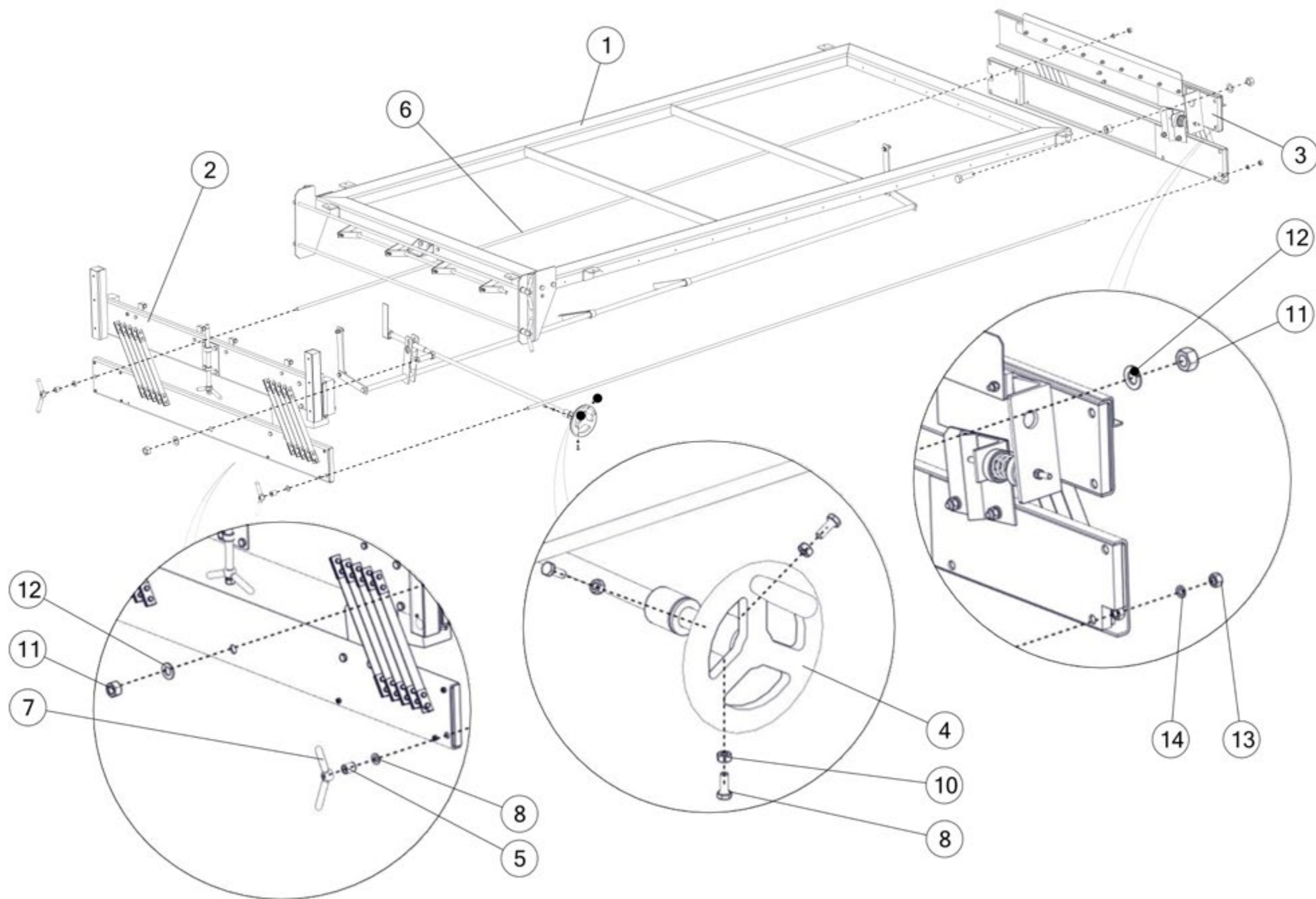
600010120.A.219.00.00.000
КАТАЛОГ ЗАПАСНЫХ ЧАСТЕЙ



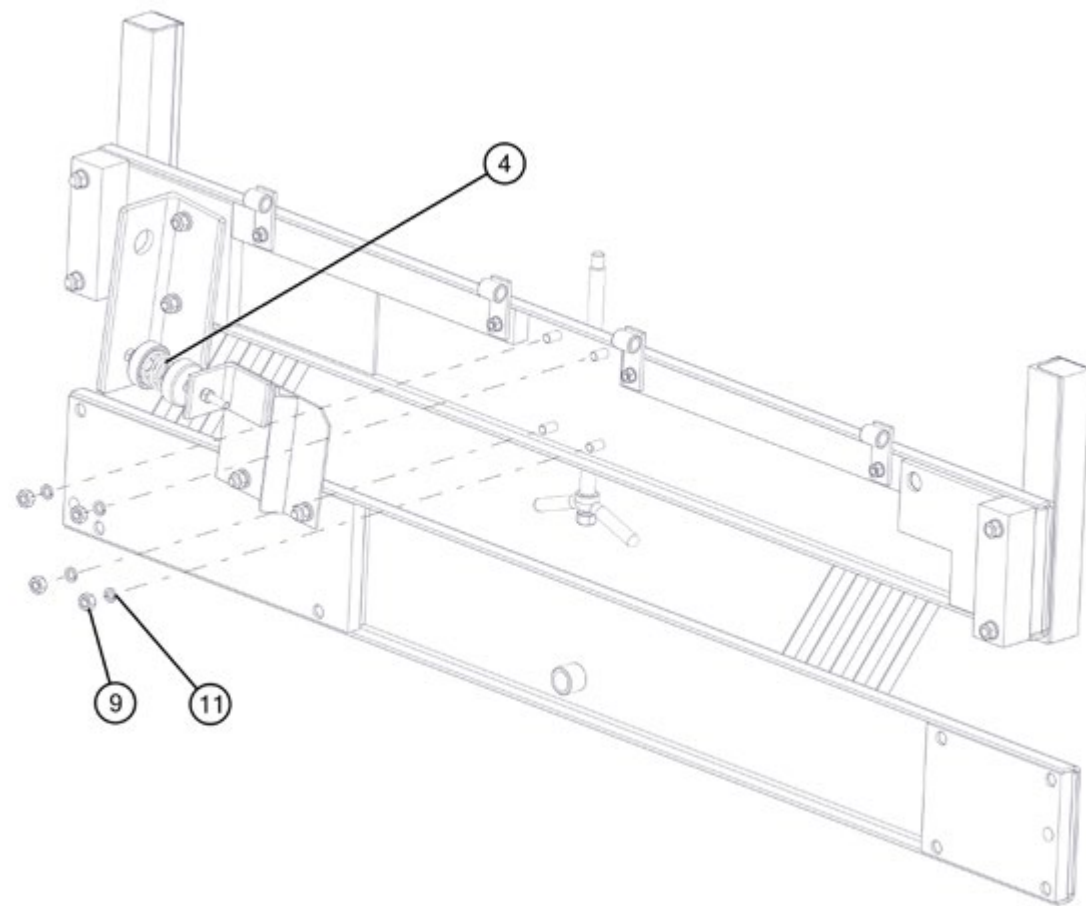
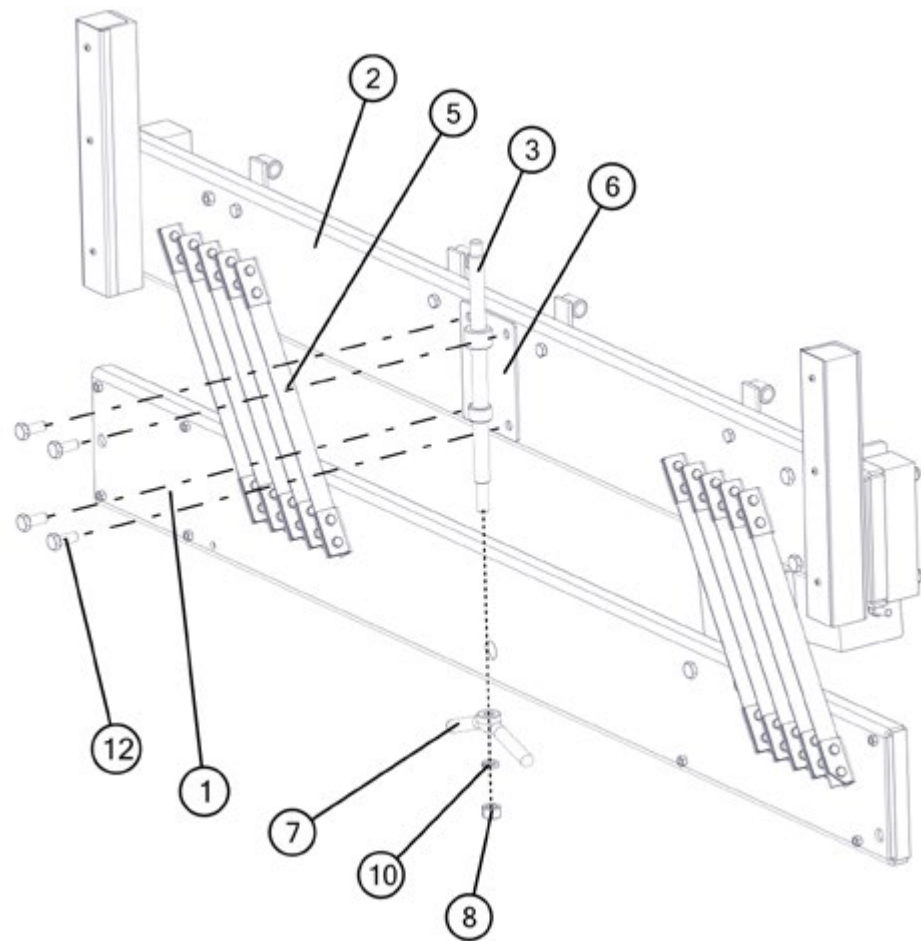
поз.	НАИМЕНОВАНИЕ	ОБОЗНАЧЕНИЕ	кол-во в узле, шт.	МАССА 1 шт, кг	стр.	ПРИМЕЧАНИЕ
1	УСТАНОВКА ВИБРОСТОЛА	600010120.A.219.03.01.000			4	
2	ЭЛЕМЕНТ ПОДПРУЖИНЕННЫЙ ПРАВЫЙ	600010120.A.219.03.04.000			6	
3	ЭЛЕМЕНТ ПОДПРУЖИНЕННЫЙ ЛЕВЫЙ	600010120.A.219.03.05.000			8	
4	ВИБРОСТОЛ	600010120.A.219.03.01.000			10	
5	УСТАНОВКА ВЕНТИЛЯТОРОВ	600010120.A.219.04.00.000			12	
6	УСТАНОВКА ВИБРОМЕХАНИЗМА	600010120.A.219.05.00.000			14	
7	УСТАНОВКА КОРОБА БОКОВОГО	600010120.A.219.03.01.000			16	



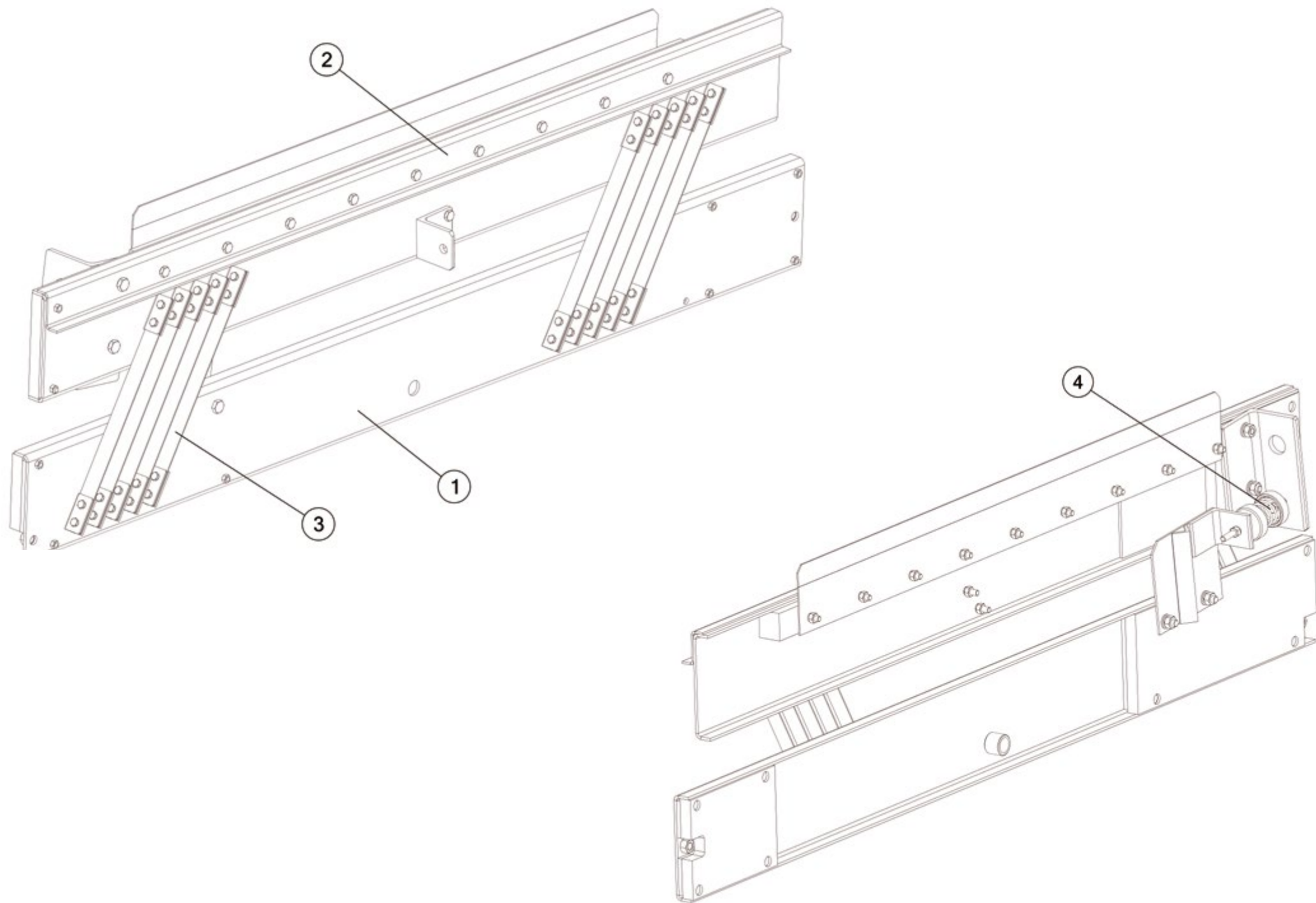
поз.	НАИМЕНОВАНИЕ	ОБОЗНАЧЕНИЕ	кол-во в узле, шт.	МАССА 1 шт, кг	стр.	ПРИМЕЧАНИЕ
1	Вибростол	600010120.A.219.03.01.000	1	75	10	
2	Элемент подпружиненный правый	600010120.A.219.03.04.000	1	33	6	
3	Элемент подпружиненный левый	600010120.A.219.03.05.000	1	33	8	
4	Маховик	УЕШМ.Ю.176.00.00.000	1	1,07		
5	Втулка	600010120.A.219.03.01.003	2	0,04		
6	Ось	600010120.A.219.03.00.001	2	2,7		
7	Ручка GN-99-7-25-M12 (Elesa- ganter)		2	0,21		
8	Шайба ISO 7089-12-200HV-A3J		2	0,006		
9	Болт ISO 4017-M6x16-8.8-A3J		3	0,006		
10	Гайка ISO 4032-M6-8-A3J		3	0,003		
11	Гайка ISO 4032-M20-8-A3J		2	0,075		
12	Шайба ISO 7089-20-200HV-A3J		2	0,017		
13	Гайка ISO 4032-M12-8-A3J		2	0,017		
14	Шайба 12 65Г 019 ГОСТ 6402-70		2	0,003		



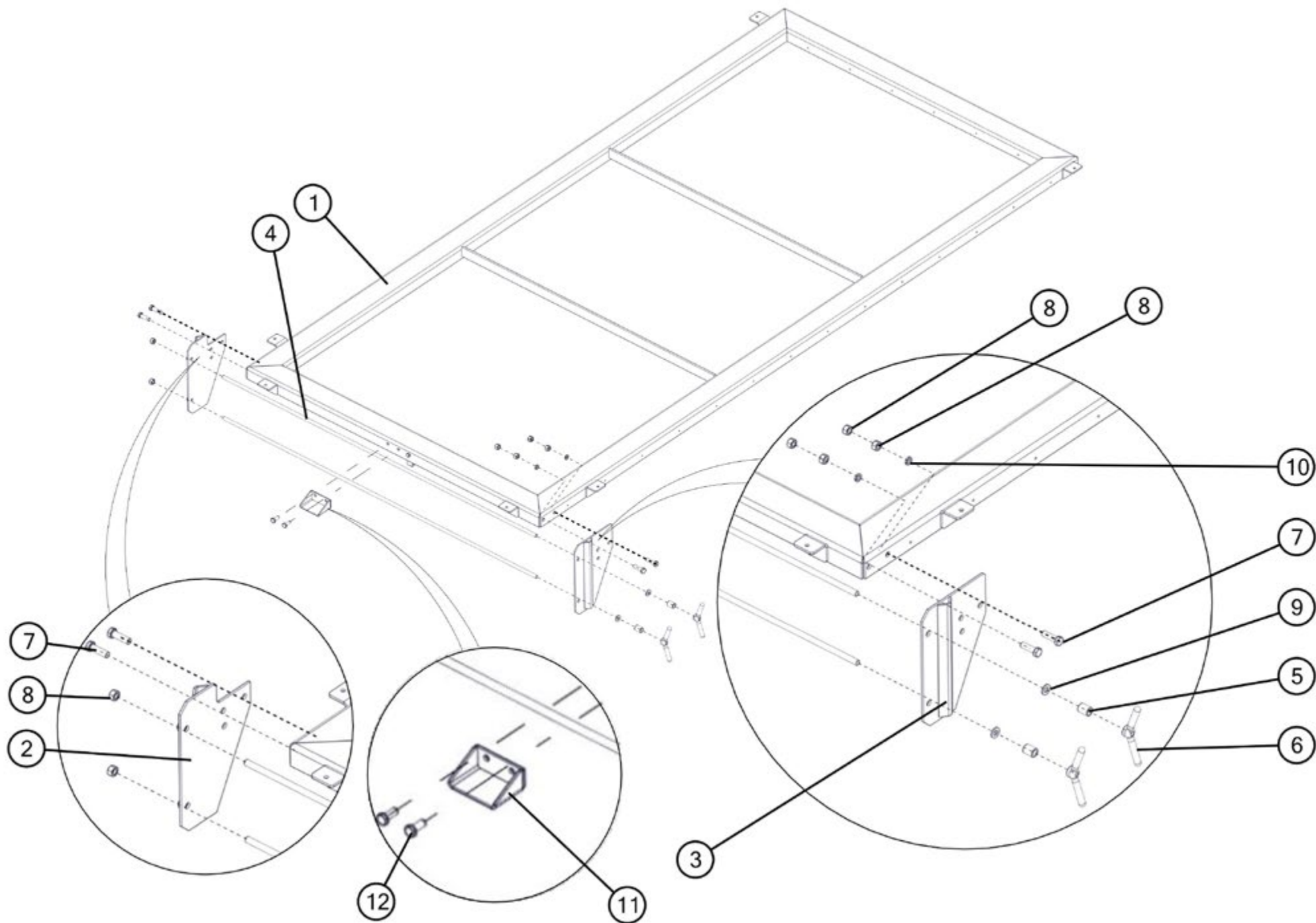
поз.	НАИМЕНОВАНИЕ	ОБОЗНАЧЕНИЕ	кол-во в узле, шт.	МАССА 1 шт, кг	стр.	ПРИМЕЧАНИЕ
1	Планка нижняя	600010120.A.219.03.04.100	1	11		
2	Планка верхняя	600010120.A.219.03.04.200	1	16		
3	Винт	600010120.A.219.03.04.001	1	0,4		
4	Пружина	600010120.A.219.03.04.007	1	0,04		
5	Пружина	600010120.A.219.03.04.005	10	0,1		
6	Кронштейн	600010120.A.219.03.04.300	1	0,4		
7	Ручка GN-99-7-25-M12 (Elesa- ganter)		1	0,21		
8	Гайка ISO 4032-M12-8-A3J		1	0,017		
9	Гайка ISO 4032-M10-8-A3J		4	0,012		
10	Шайба 12 65Г 019 ГОСТ 6402-70		1	0,003		
11	Шайба ISO 7089-10-200HV-A3J		4	0,004		
12	Болт ISO 4017-M10x25-8.8-A3J		4	0,04		



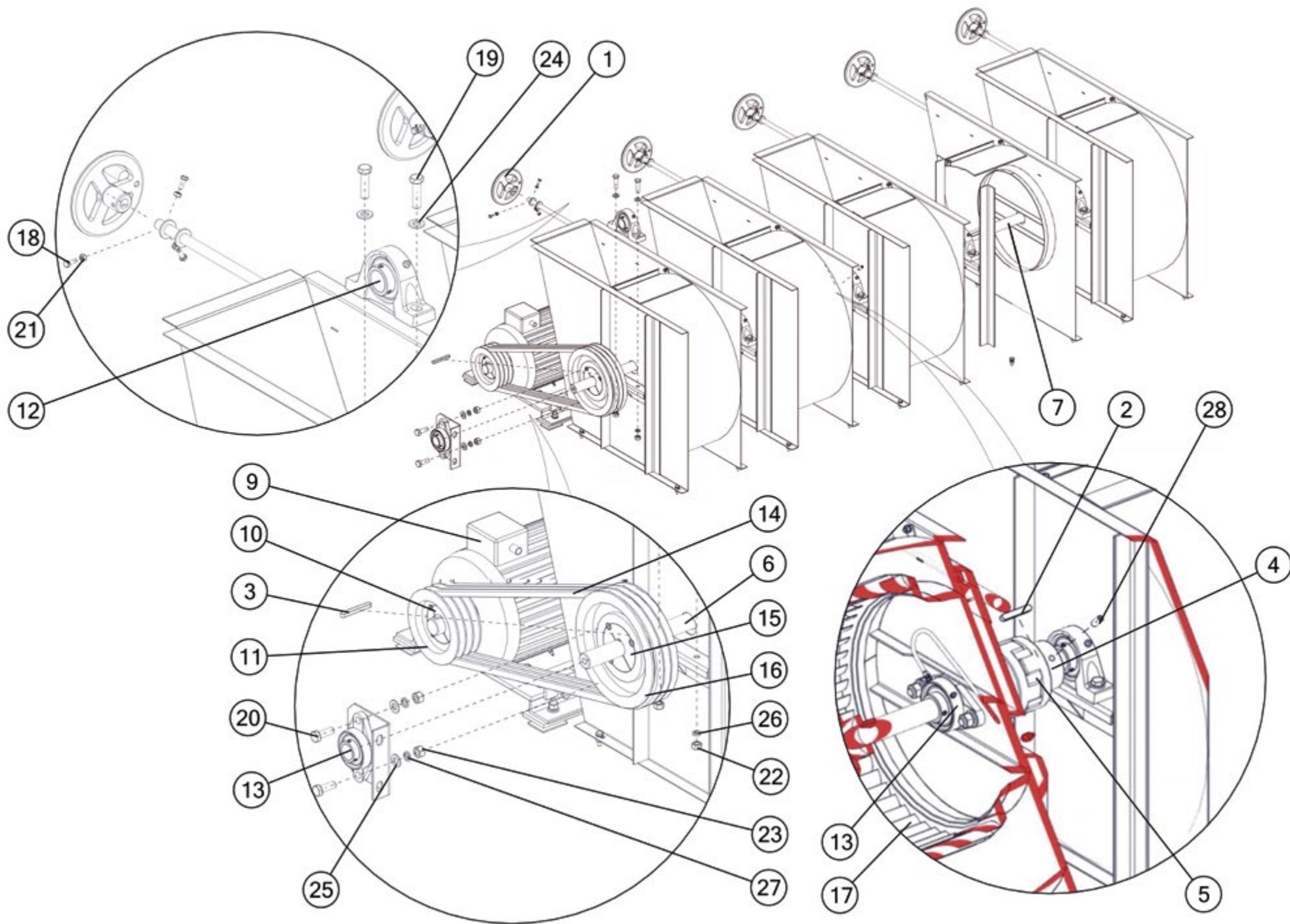
поз.	НАИМЕНОВАНИЕ	ОБОЗНАЧЕНИЕ	кол-во в узле, шт.	МАССА 1 шт, кг	стр.	ПРИМЕЧАНИЕ
1	Планка нижняя	600010120.A.219.03.05.100	1	11		
2	Планка верхняя	600010120.A.219.03.05.200	1	17		
3	Пружина	600010120.A.219.03.04.005	10	0,1		
4	Пружина	600010120.A.219.03.04.007	1	0,04		



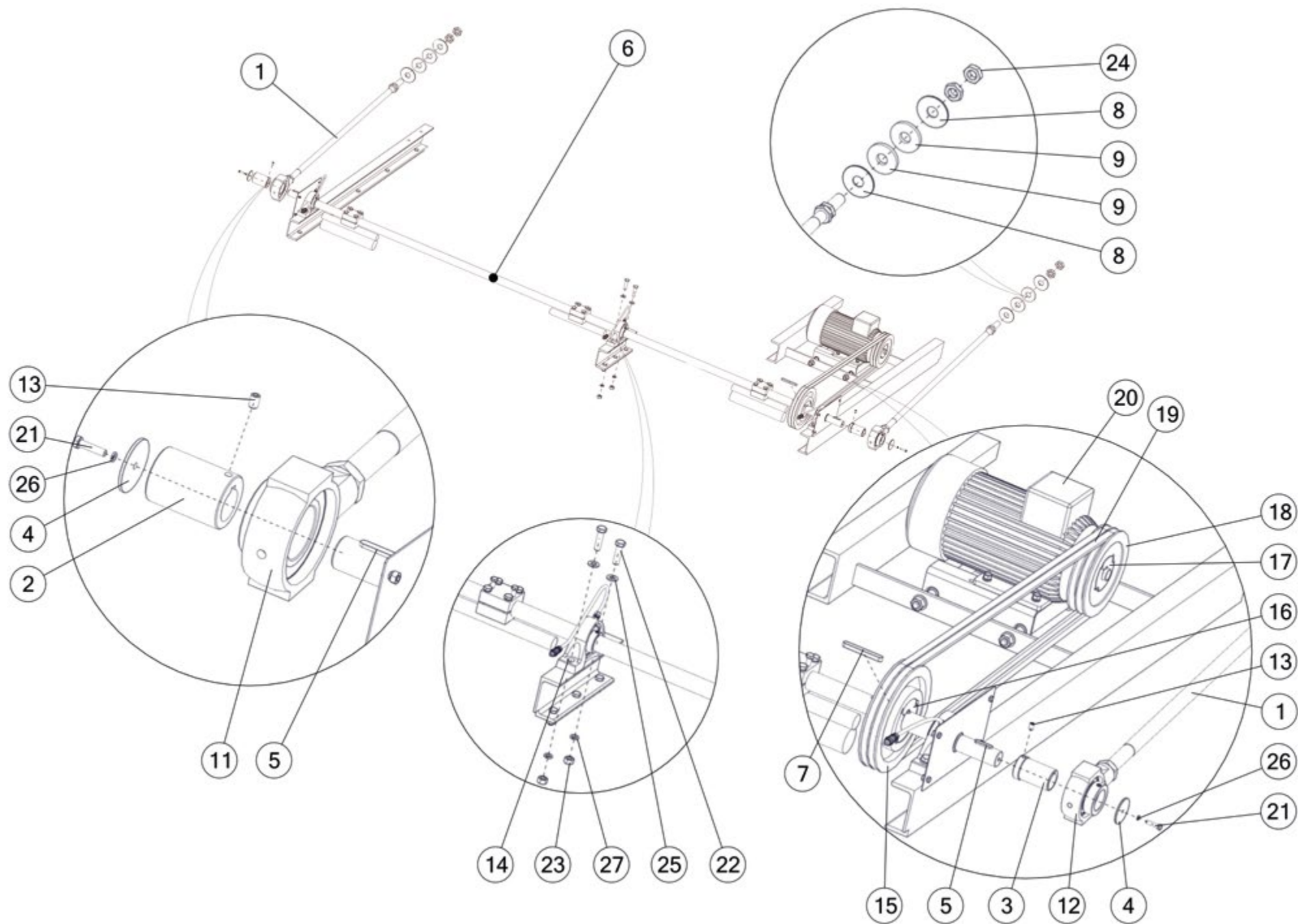
поз.	НАИМЕНОВАНИЕ	ОБОЗНАЧЕНИЕ	кол-во в узле, шт.	МАССА 1 шт, кг	стр.	ПРИМЕЧАНИЕ
1	Каркас вибростола	600010120.A.219.03.01.100	1	67		
2	Пластина вибростола	600010120.A.219.03.01.300	1	2		
3	Пластина вибростола	600010120.A.219.03.01.400	1	2		
4	Ось	600010120.A.219.03.01.001	2	1,3		
5	Втулка	600010120.A.219.03.01.003	2	0,04		
6	Ручка GN-99-7-25-M12 (Elesa- ganter)		1	0,21		
7	Болт ISO 4017-M12x40-8.8-A3J		4	0,052		
8	Гайка ISO 4032-M12-8-A3J		10	0,017		
9	Шайба ISO 7089-12-200HV-A3J		2	0,006		
10	Шайба 12 65Г 019 ГОСТ 6402-70		4	0,003		
11	Упор	600010120.A.219.03.01.200	1	0,376		
12	Болт ISO 4017-M10x25-8.8-A3J		2	0,04		



поз.	НАИМЕНОВАНИЕ	ОБОЗНАЧЕНИЕ	кол-во в узле, шт.	МАССА 1 шт, кг	стр.	ПРИМЕЧАНИЕ
1	Маховик	УЕШМ.Ю.176.00.00.000	5	1,07		
2	Шпонка	600010120.A.219.04.00.005	2	0,04		
3	Шпонка	600010120.A.219.05.00.008	1	0,05		
4	Полумуфта	ЛЕЯМ.КШУ135-00.00.007-01	2	3,13		ранее 600010120.A.219.04.00.009
5	Звездочка-8 120x55x30мм		1	0,28		
6	Вал вентиляторов	600010120.A.219.04.00.007	1	8,52		
7	Вал вентиляторов	600010120.A.219.04.00.008	1	9,9		
9	Электродвигатель AIS160M4 УЗ IM1081 IP54 380/660 В (11 кВт 1450 об/мин)		1	73,7		
10	Втулка коническая PHF TB2517x42		1	1,32		
11	Шкив PHP 3SPB160TB		1	5,14		
12	Подшипниковый узел UCPE 207		5	1,74		
13	Подшипниковый узел UCFL 207		2	1,24		
14	Ремень PHG SPB1900		3	0,4		
15	Втулка коническая PHF TB3020x35		1	2,88		
16	Шкив PHP 3SPB250TB		1	11,28		
17	Импеллер CR ф450x185x35		5	7,94		
18	Болт ISO 4017-M6x16-8.8-A3J		15	0,01		
19	Болт ISO 4017-M12x45-8.8-A3J		10	0,06		
20	Болт ISO 4017-M14x40-8.8-A3J		6	0,08		
21	Гайка ISO 4032-M6-8-A3J		25	0,003		
22	Гайка ISO 4032-M12-8-A3J		10	0,02		
23	Гайка ISO 4032-M14-8-A3J		4	0,03		
24	Шайба ISO 7089-12-200HV-A3J		10	0,01		
25	Шайба ISO 7089-14-200HV-A3J		6	0,015		
26	Шайба 12 65Г 019 ГОСТ 6402-70		10	0,003		
27	Шайба 14 65Г 019 ГОСТ 6402-70		4	0,004		
28	Винт ISO 4026-M10x25-45H-A3J		2	0,01		



поз.	НАИМЕНОВАНИЕ	ОБОЗНАЧЕНИЕ	кол-во в узле, шт.	МАССА 1 шт, кг	стр.	ПРИМЕЧАНИЕ
1	Шпилька	600010120.A.219.05.01.002	2	4,27		
2	Втулка- эксцентрик	600010120.A.219.05.02.001	1	0,67		
3	Втулка- эксцентрик	600010120.A.219.05.01.001	1	0,67		
4	Шайба	600010120.A.219.05.00.005	2	0,05		
5	Шпонка	600010120.A.219.05.00.009	2	0,01		
6	Вал	600010120.A.219.05.00.001	1	21,34		
7	Шпонка	600010120.A.219.05.00.008	1	0,05		
8	Шайба	600010120.A.219.05.01.002	4	0,09		
9	Кольцо	600010120.A.219.05.01.004	4	0,03		
11	Подшипниковый узел- кронштейн EXENE210		1	2,2		
12	Подшипниковый узел- кронштейн EXENE208		1	2,0		
13	Винт ISO 4026-M8x12-45H-A3J		2	0,004		
14	Подшипниковый узел UCPE 207		3	1,73		
15	Шкив PHP 2SPA200TB		1	4,96		
16	Втулка коническая PHF TB2517x35		1	1,47		
17	Втулка коническая PHF TB2012x22		1	0,76		
18	Шкив PHP 2SPA160TB		1	3,79		
19	Ремень клиновый PHG SPA2182		2	0,26		
20	Электродвигатель AIP80B6 Y3 S1 IM1081 IP54 220/380 В (1.1 кВт 920 об/мин)		1	15,3		
21	Болт ISO 4017-M6x25-8.8-A3J		2	0,01		
22	Болт ISO 4017-M12x45-8.8-A3J		6	0,06		
23	Гайка ISO 4032-M12-8-A3J		6	0,02		
24	Гайка ISO 4035-M24-04-A3J		10	0,07		
25	Шайба ISO 7089-12-200HV-A3J		6	0,01		
26	Шайба 6 65Г 019 ГОСТ 6402-70		2	0,0003		
27	Шайба 12 65Г 019 ГОСТ 6402-70		6	0,003		



поз.	НАИМЕНОВАНИЕ	ОБОЗНАЧЕНИЕ	кол-во в узле, шт.	МАССА 1 шт, кг	стр.	ПРИМЕЧАНИЕ
1	Тяга	600010120.A.219.09.03.000	1	2,0		
2	Пружина	600010120.A.219.03.04.003	8	0,1		
3	Втулка- эксцентрик	600010120.A.219.09.00.003	1	0,7		
4	Кольцо	600010120.A.219.09.00.004	8	0,004		
5	Шайба	600010120.A.219.09.00.005	8	0,01		
6	Гайка ISO 4032-M12-8-A3J		16	0,02		
7	Подшипник 180102 ГОСТ 8882-75		2	0,03		
8	Кольцо DIN 471-14x1,00-A3J		1	0,001		

