

Нории зерновые серии НЗ-В и НЗ-С

КАТАЛОГ ЗАПАСНЫХ ЧАСТЕЙ

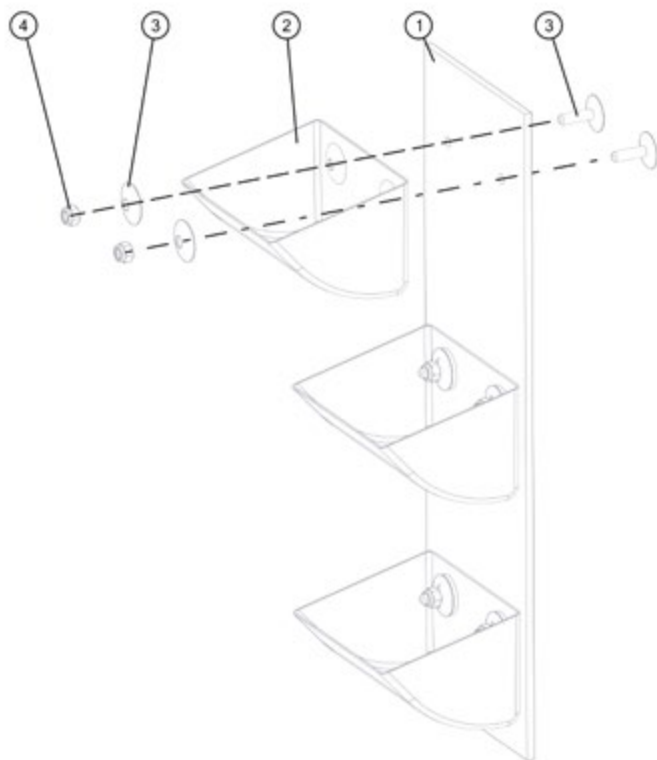


ЗАО «БОРИСОВСКИЙ ЗАВОД «МЕТАЛИСТ»



СОДЕРЖАНИЕ

1.	ЛЕНТА С КОВШАМИ	4
2.	ЗАЩИТА ОТ ДОЖДЯ, КРЫШКА ОТБойНИК, ПОДСТАВКА	5
3.	НОРИИ НЗ-В	6
3.1.	НОРИИ НЗ-В. ЭЛЕВАТОРНЫЕ НОГИ	6
3.2.	НОРИИ НЗ-В. БАШМАК НОРИИ	8
3.2.1.	НОРИИ НЗ-В. БАШМАК ЗЕРНОВОЙ «штампованный»	8
3.2.2.	НОРИИ НЗ-В. БАШМАК ЗЕРНОВОЙ «ребристый»	10
3.2.3.	НОРИИ НЗ-В. БАШМАК СЕМЕННОЙ «ребристый»	12
3.3.	НОРИИ НЗ-В. ГОЛОВА НОРИИ	14
3.3.1.	НОРИИ НЗ-В. ГОЛОВА «ЗЕРНОВАЯ» (барабан «штампованный», лента 3,1 м/с)	14
3.3.2.	НОРИИ НЗ-В. ГОЛОВА «ЗЕРНОВАЯ» (барабан «ребристый», лента 3,1 м/с)	32
3.3.3.	НОРИИ НЗ-В. ГОЛОВА «СЕМЕННАЯ» (барабан «ребристый», лента 1,9 м/с)	50
3.4.	ВАРИАНТЫ ВХОДНЫХ КАНАЛОВ НЗ-В	68
4.	НОРИИ НЗ-С	70
4.1.	НОРИИ НЗ-С. ЭЛЕВАТОРНЫЕ НОГИ	70
4.2.	НОРИИ НЗ-С. БАШМАК НОРИИ	72
4.2.1.	НОРИИ НЗ-С. БАШМАК ЗЕРНОВОЙ «штампованный»	72
4.2.2.	НОРИИ НЗ-С. БАШМАК ЗЕРНОВОЙ «ребристый»	74
4.2.3.	НОРИИ НЗ-С. БАШМАК СЕМЕННОЙ «ребристый»	76
4.3.	НОРИИ НЗ-С. ГОЛОВА НОРИИ	78
4.3.1.	НОРИИ НЗ-С. ГОЛОВА «ЗЕРНОВАЯ» (барабан «штампованный», лента 3,1 м/с)	78
4.3.2.	НОРИИ НЗ-С. ГОЛОВА «ЗЕРНОВАЯ» (барабан «ребристый», лента 3,1 м/с)	89
4.3.3.	НОРИИ НЗ-С. ГОЛОВА «СЕМЕННАЯ» (барабан «ребристый», лента 1,9 м/с)	98
4.4.	ВАРИАНТЫ ВХОДНЫХ КАНАЛОВ НЗ-С	108

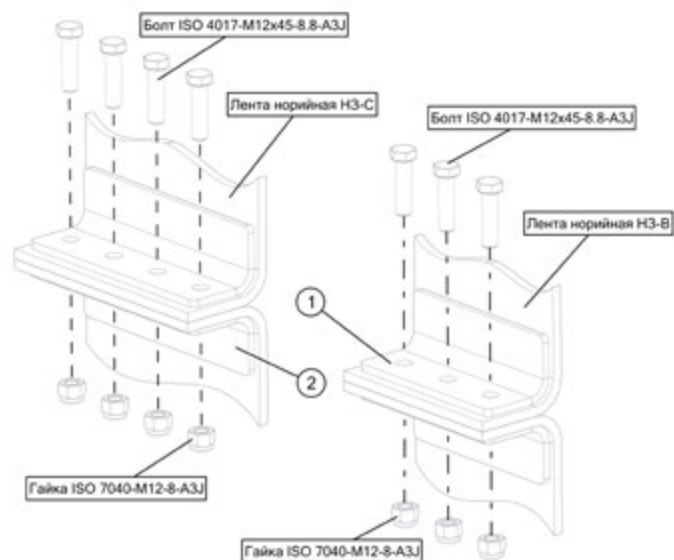


НОРИЯ ЗЕРНОВАЯ НЗ-В

поз.	НАИМЕНОВАНИЕ	ОБОЗНАЧЕНИЕ	НЗ-В.20	НЗ-В.40	НЗ-В.60
1	Лента	600010120.A.715.00.00.003			+
1	Лента	600010120.A.715.00.00.005		+	
1	Лента	600010120.A.715.00.00.007	+		
2	Ковш норийный SPS 140x120x1,5 мм (сталь)		2,8шт/м	5,6шт/м	8,3шт/м
2	Ковш норийный МАСТУ 025 (пластик)		2,8шт/м	5,6шт/м	8,3шт/м
3	Болт норийный DIN 15237 M8x30 с шайбой		2 шт на 1 ковш		
4	Гайка ISO 7040-M8-8-A3J		2 шт на 1 ковш		

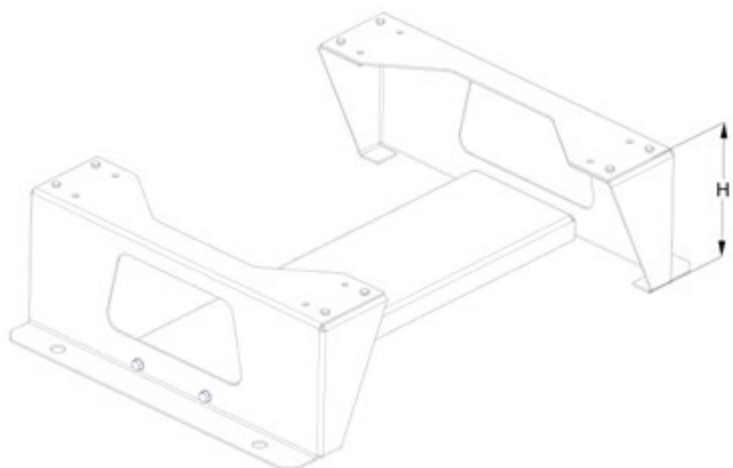
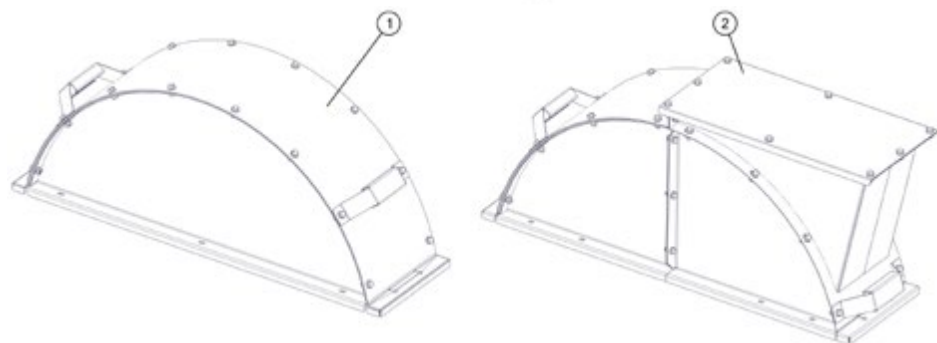
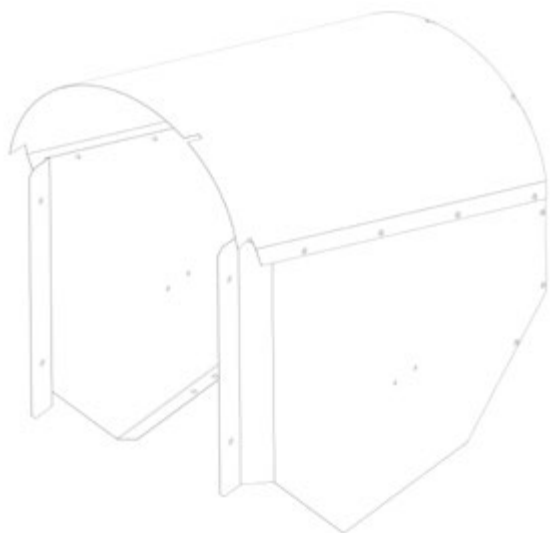
НОРИЯ ЗЕРНОВАЯ НЗ-С

поз.	НАИМЕНОВАНИЕ	ОБОЗНАЧЕНИЕ	НЗ-С.60	НЗ-С.80	НЗ-С.100
1	Лента	НЗ-С.00.00.003	+		
1	Лента	НЗ-С.00.00.005		+	
1	Лента	НЗ-С.00.00.007			+
2	Ковш норийный S 180x140x1,5 мм (сталь)		5,4шт/м	7,2шт/м	9,0шт/м
2	Ковш норийный МАСТУ 030 (пластик)		5,4шт/м	7,2шт/м	9,0шт/м
3	Болт норийный DIN 15237 M8x30 с шайбой		2 шт на 1 ковш		
4	Гайка ISO 7040-M8-8-A3J		2 шт на 1 ковш		



КОМПЛЕКТ ДЛЯ СШИВАНИЯ ЛЕНТЫ

поз.	НАИМЕНОВАНИЕ	ОБОЗНАЧЕНИЕ	МАССА, кг	НЗ-В	НЗ-С
1	Комплект для сшивания ленты	600010120. A.715.40.05.000	1,62	+	
2	Комплект для сшивания ленты	НЗ-С.40.05.000	2,07		+



ЗАЩИТА ОТ ДОЖДЯ

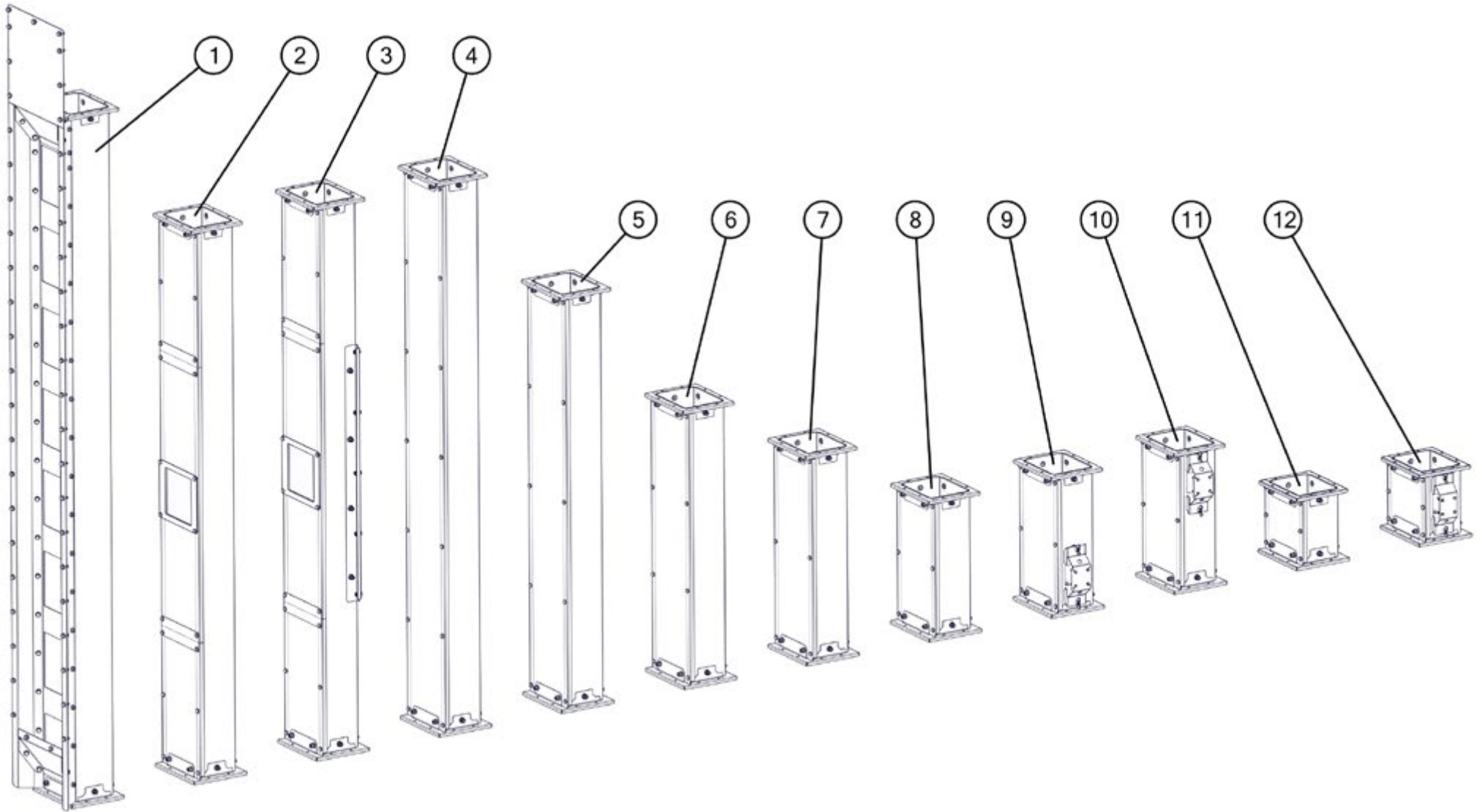
НАИМЕНОВАНИЕ	ОБОЗНАЧЕНИЕ	МАССА, кг	НЗ-В	НЗ-С
Кожух	600010120. А.715.02.05.000	11,2	+	-
Кожух	НЗ-С.02.06.000	14,5	-	+

КРЫШКА ОТБОЙНИК

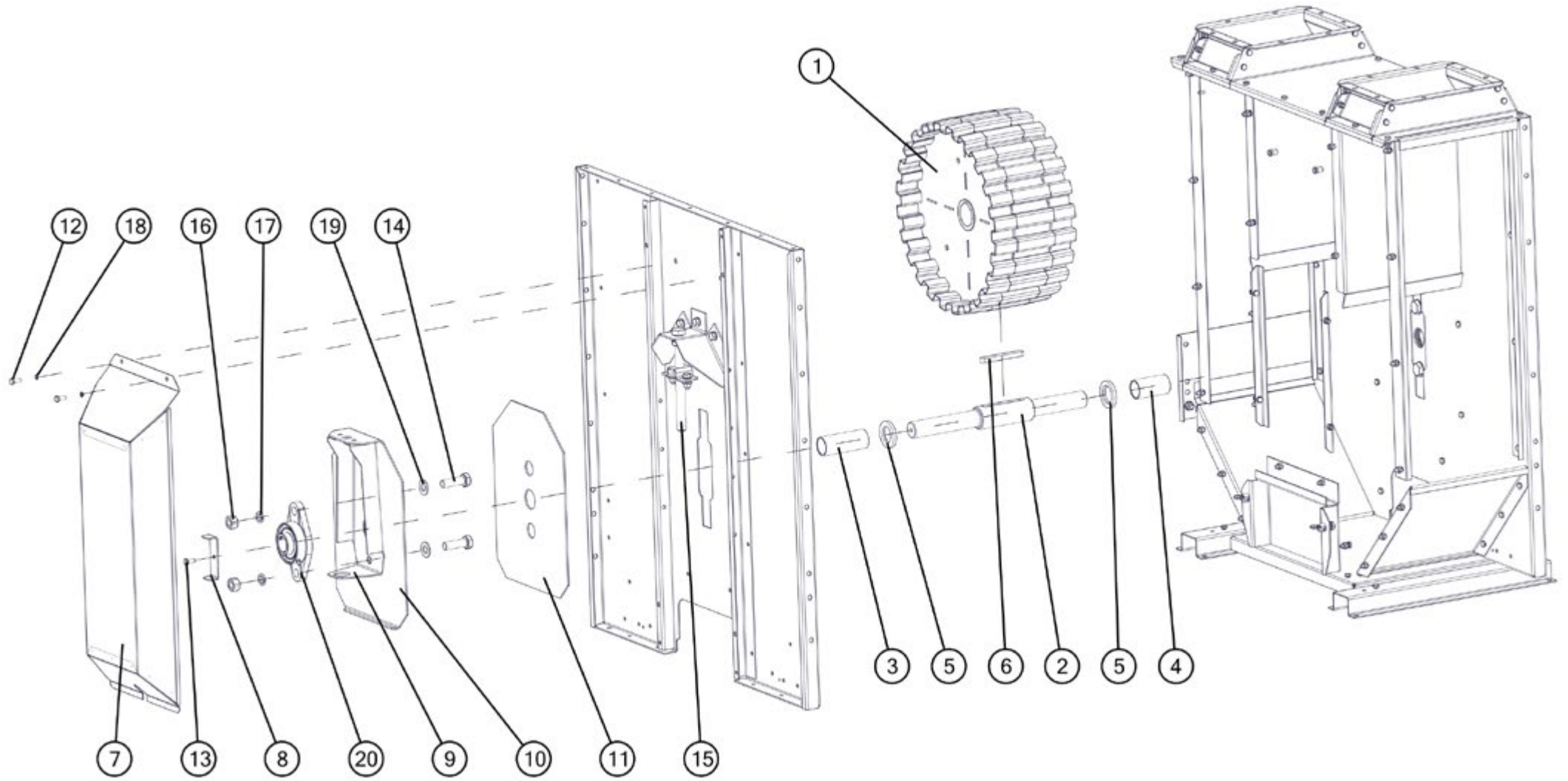
поз.	НАИМЕНОВАНИЕ	ОБОЗНАЧЕНИЕ	МАССА, кг	НЗ-В	НЗ-С
1	Крышка-отбойник	600010120. А.715.14.01.000	23,5	+	
2	Крышка-отбойник	600010120. А.715.14.02.000	25,4	+	
1	Крышка-отбойник	НЗ-С.14.01.000	35,8		+
2	Крышка-отбойник	НЗ-С.14.02.000	36		+

ПОДСТАВКА

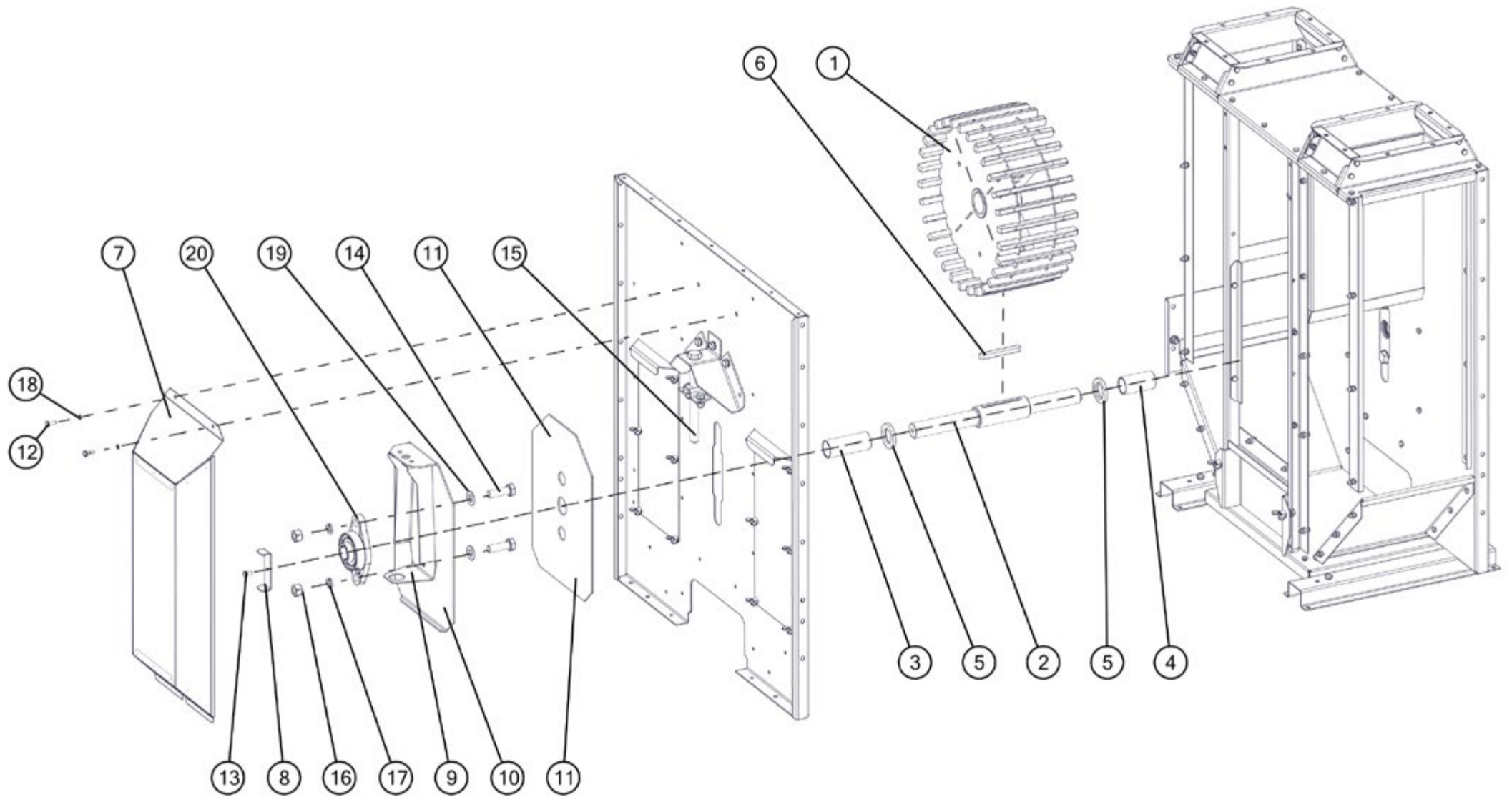
НАИМЕНОВАНИЕ	ОБОЗНАЧЕНИЕ	ВЫСОТА Н, мм	МАССА, кг	НЗ-В	НЗ-С
Подставка	600010120.А.715.13.00.000	200	14	+	-
Подставка	600010120.А.715.13.00.000-01	250	16	+	-
Подставка	600010120.А.715.13.00.000-02	300	18	+	-
Подставка	600010120.А.715.13.00.000-03	145	12	+	-
Подставка	НЗ-С.13.00.000	200	14	-	+
Подставка	НЗ-С.13.00.000-01	250	16	-	+
Подставка	НЗ-С.13.00.000-02	300	18	-	+
Подставка	НЗ-С.13.00.000-03	145	13	-	+



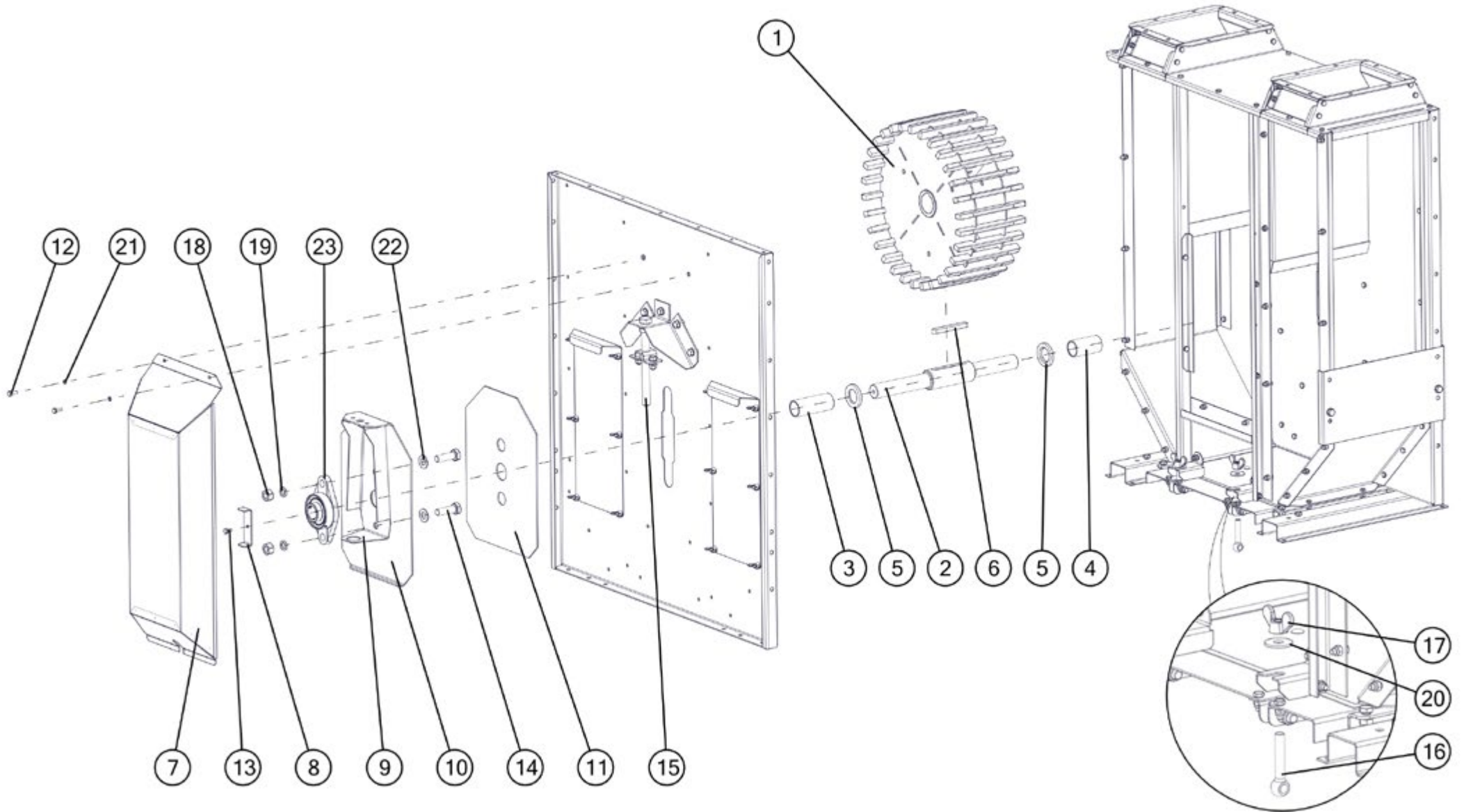
поз.	НАИМЕНОВАНИЕ	ОБОЗНАЧЕНИЕ	МАССА, кг	ПРИМЕЧАНИЕ
1	Лоток норийный 2,0мм НЗ-В-2,5м для ФЛ-4Н	600010120.А.715.20.04.000	43,2	
2	Лоток НЗ-В монтажный 1,5мм	600010120.А.715.19.03.000	23,1	
2	Лоток НЗ-В монтажный 2,0мм	600010120.А.715.19.09.000	29,4	
3	Лоток НЗ-В монтажный 1,5мм	600010120.А.715.19.03.000-01	26,0	
3	Лоток НЗ-В монтажный 2,0мм	600010120.А.715.19.09.000-01	32,7	
4	Лоток норийный 1,5мм НЗ-В-2м	600010120.А.715.19.02.000-04	21,8	
4	Лоток норийный 2,0мм НЗ-В-2м	600010120.А.715.19.08.000-04	28,1	
5	Лоток норийный 1,5 мм НЗ-В-1,5м	600010120.А.715.19.02.000-03	16,9	
5	Лоток норийный 2,0мм НЗ-В-2м	600010120.А.715.19.08.000-03	21,5	
6	Лоток норийный 1,5 мм НЗ-В-1м	600010120.А.715.19.02.000-02	11,9	
6	Лоток норийный 2,0мм НЗ-В-2м	600010120.А.715.19.08.000-02	15,0	
7	Лоток норийный 1,5 мм НЗ-В-0,75м	600010120.А.715.19.02.000-01	9,4	
7	Лоток норийный 2,0мм НЗ-В-2м	600010120.А.715.19.08.000-01	11,7	
8	Лоток норийный 1,5 мм НЗ-В-0,5м	600010120.А.715.19.02.000	7,0	
8	Лоток норийный 2,0мм НЗ-В-2м	600010120.А.715.19.08.000	8,5	
9	Лоток 1,5 мм НЗ-В-0,5м	600010120.А.715.20.02.000-01	7,6	Прим. для установки взрывозащ. датчика обрыва ленты (Датчик индуктивный ID002А)
9	Лоток 1,5 мм НЗ-В-0,5м	600010120.А.715.20.02.000-03	7,6	Прим. для установки датчика обрыва ленты (Датчик индуктивный ID002А)
9	Лоток 2 мм НЗ-В-0,5м	600010120.А.715.20.03.000-01	9,2	Прим. для установки взрывозащ. датчика обрыва ленты (Датчик индуктивный ID002А)
9	Лоток 2 мм НЗ-В-0,5м	600010120.А.715.20.03.000-03	9,2	Прим. для установки датчика обрыва ленты (датчик индуктивный И38-NC-PNP, датчик ёмкостной Е13-NC-PNP)
10	Лоток 1,5 мм НЗ-В-0,5м	600010120.А.715.20.02.000	7,6	Прим. для установки взрывозащ. датчика подпора (датчик ёмкостной KD001А)
10	Лоток 1,5 мм НЗ-В-0,5м	600010120.А.715.20.02.000-02	7,6	Прим. для установки датчика подпора (датчик ёмкостной Е13-NC-PNP)
10	Лоток 2 мм НЗ-В-0,5м	600010120.А.715.20.03.000	9,2	Прим. для установки взрывозащ. датчика подпора (датчик ёмкостной KD001А)
10	Лоток 2 мм НЗ-В-0,5м	600010120.А.715.20.03.000-02	9,2	Прим. для установки датчика подпора (датчик ёмкостной Е13-NC-PNP)
11	Лоток 1,5 мм НЗ-В-0,25 м	600010120.А.715.19.04.000	4,0	
11	Лоток 2,0 мм НЗ-В-0,25 м	600010120.А.715.19.10.000	5,2	
12	Лоток 1,5 мм НЗ-В-0,25 м	600010120.А.715.19.04.000-01	4,9	Прим. для установки датчика обрыва ленты (датчик индуктивный И38-NC-PNP, датчик ёмкостной Е13-NC-PNP)
12	Лоток 2,0 мм НЗ-В-0,25 м	600010120.А.715.19.10.000-01	6,0	Прим. для установки датчика обрыва ленты (датчик индуктивный И38-NC-PNP, датчик ёмкостной Е13-NC-PNP)



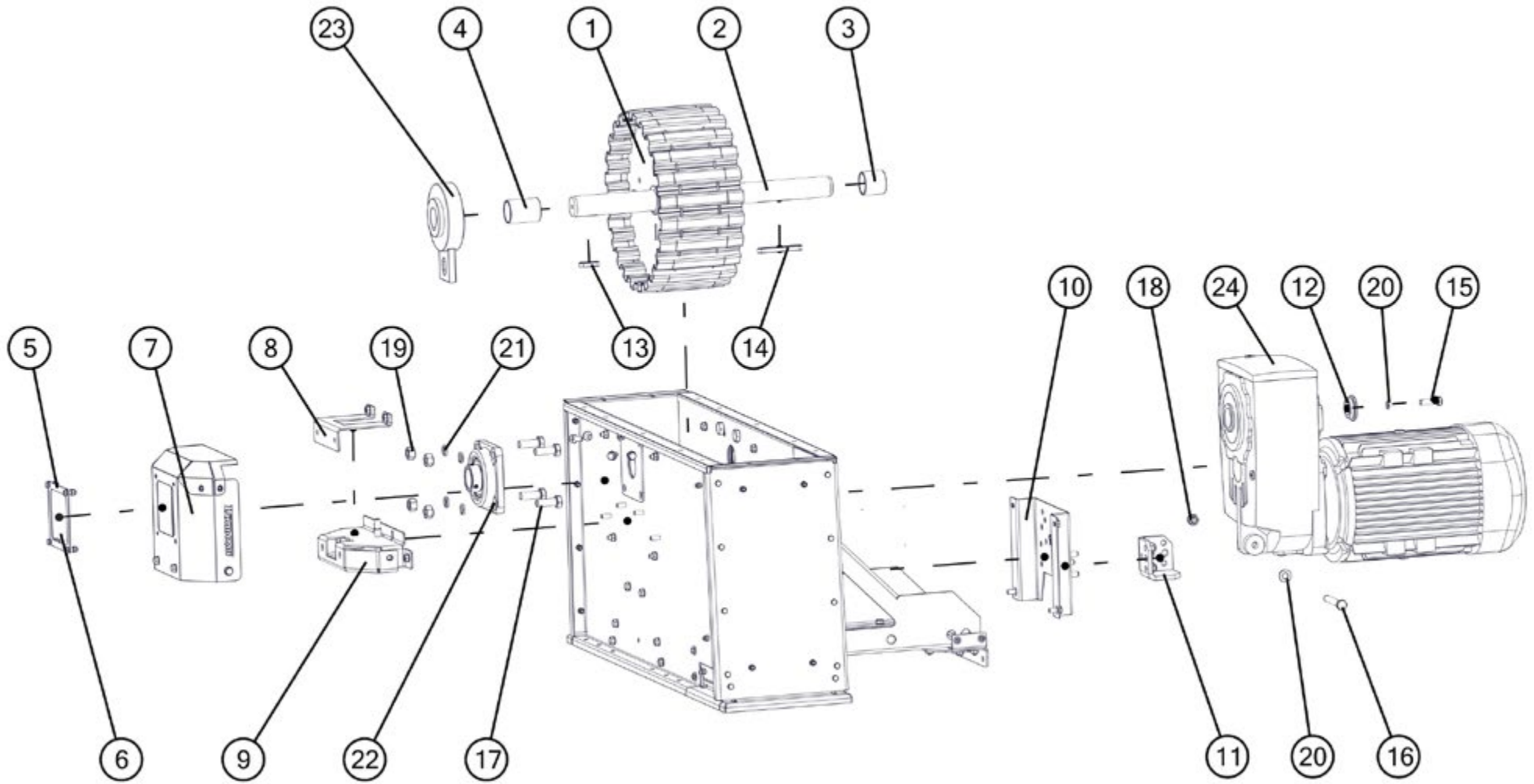
поз.	НАИМЕНОВАНИЕ	ОБОЗНАЧЕНИЕ	КОЛ-ВО, шт.	МАССА, кг.	ПРИМЕЧАНИЕ
600010120.A.715.01.00.000					
1	Барабан	600010120.A.715.01.03.000	1	12,8	
2	Вал	600010120.A.715.01.00.017	1	2,57	
3	Втулка	600010120.A.715.01.00.019	1	0,17	
4	Втулка	600010120.A.715.01.00.018	1	0,12	
5	Шайба	600010120.A.715.01.00.020	2	0,06	
6	Шпонка	600010120.A.715.01.00.022	1	0,07	
7	Щиток	600010120.A.715.01.02.000	2	1,39	
8	Пластина	600010120.A.715.01.00.021	1	0,04	
9	Кронштейн	600010120.A.715.36.00.011	2	0,69	Кронштейн датчика контроля скорости (датчик индуктивный И25-NO_NC-PNP или взрывозащ. датчик индуктивный И1502А
10	Шиббер	600010120.A.715.36.00.002	2	2,02	
11	Прокладка	600010120.A.715.36.00.002	2	0,08	
12	Болт ISO 4017-M6x16-8.8-A3J		4	0,006	
13	Болт ISO 4017-M6x12-8.8-A3J		1	0,005	
14	Болт ISO 4017-M14x45-8.8-A3J		4	0,083	
15	Болт ISO 4017-M16x180-8.8-A3J		2	0,32	
16	Гайка ISO 4032-M14-8-A3J		4	0,027	
17	Шайба 14 65Г 019 ГОСТ 6402-70		4	0,004	
18	Шайба 6 65Г 019 ГОСТ 6402-70		4	0,00034	
19	Шайба ISO 7089-14-200HV-A3J		4	0,009	
20	Подшипниковый узел UCFL 206 (SNR)		2	0.93	



поз.	НАИМЕНОВАНИЕ	ОБОЗНАЧЕНИЕ	КОЛ-ВО, шт.	МАССА, кг.	ПРИМЕЧАНИЕ
600010120.A.715.34.00.000					
1	Барабан	600010120.A.715.34.01.000	1	12,8	
2	Вал	600010120.A.715.01.00.017	1	2,57	
3	Втулка	600010120.A.715.01.00.019	1	0,17	
4	Втулка	600010120.A.715.01.00.018	1	0,12	
5	Шайба	600010120.A.715.01.00.020	2	0,06	
6	Шпонка	600010120.A.715.01.00.022	1	0,07	
7	Щиток	600010120.A.715.01.02.000	2	1,39	
8	Пластина	600010120.A.715.01.00.021	1	0,04	
9	Кронштейн	600010120.A.715.36.00.011	2	0,69	Кронштейн датчика контроля скорости (датчик индуктивный И25-NO_NC-PNP или взрывозащ. датчик индуктивный И1502А
10	Шиббер	600010120.A.715.36.00.002	2	2,02	
11	Прокладка	600010120.A.715.36.00.002	2	0,08	
12	Болт ISO 4017-M6x16-8.8-A3J		4	0,006	
13	Болт ISO 4017-M6x12-8.8-A3J		1	0,005	
14	Болт ISO 4017-M14x45-8.8-A3J		4	0,083	
15	Болт ISO 4017-M16x180-8.8-A3J		2	0,32	
16	Гайка ISO 4032-M14-8-A3J		4	0,027	
17	Шайба 14 65Г 019 ГОСТ 6402-70		4	0,004	
18	Шайба 6 65Г 019 ГОСТ 6402-70		4	0,00034	
19	Шайба ISO 7089-14-200HV-A3J		4	0,009	
20	Подшипниковый узел UCFL 206 (SNR)		2	0.93	



поз.	НАИМЕНОВАНИЕ	ОБОЗНАЧЕНИЕ	КОЛ-ВО, шт.	МАССА, кг.	ПРИМЕЧАНИЕ
600010120.A.715.36.00.000					
1	Барабан	600010120.A.715.34.01.000	1	12,8	
2	Вал	600010120.A.715.01.00.017	1	2,57	
3	Втулка	600010120.A.715.01.00.019	1	0,17	
4	Втулка	600010120.A.715.01.00.018	1	0,12	
5	Шайба	600010120.A.715.01.00.020	2	0,06	
6	Шпонка	600010120.A.715.01.00.022	1	0,07	
7	Щиток	600010120.A.715.01.02.000	2	1,39	
8	Пластина	600010120.A.715.01.00.021	1	0,04	
9	Кронштейн	600010120.A.715.36.00.011	2	0,69	Кронштейн датчика контроля скорости (датчик индуктивный И25-NO_NC-PNP или взрывозащ. датчик индуктивный И1502А
10	Шибер	600010120.A.715.36.00.002	2	2,02	
11	Прокладка	600010120.A.715.36.00.002	2	0,08	
12	Болт ISO 4017-M6x16-8.8-A3J		4	0,006	
13	Болт ISO 4017-M6x12-8.8-A3J		1	0,005	
14	Болт ISO 4017-M14x45-8.8-A3J		4	0,083	
15	Болт ISO 4017-M16x180-8.8-A3J		2	0,32	
16	Болт откидной DIN 444-A M10x60-4.6-A3J		2	0,052	
17	Гайка DIN 315-M10-St-A3J		2	0,041	
18	Гайка ISO 4032-M14-8-A3J		4	0,027	
19	Шайба 14 65Г 019 ГОСТ 6402-70		4	0,004	
20	Шайба ISO 7093-10-200HV-A3J		2	0,008	
21	Шайба 6 65Г 019 ГОСТ 6402-70		4	0,00034	
22	Шайба ISO 7089-14-200HV-A3J		4	0,009	
23	Подшипниковый узел UCFL 206 (SNR)		2	0.93	



ВЫСОТА	3.3.1. НОРИИ НЗ-В. ГОЛОВА «ЗЕРНОВАЯ». (БАРАБАН «ШТАМПОВАННЫЙ», ЛЕНТА 3,1 М/С)		
	ПРОИЗВОДИТЕЛЬНОСТЬ, Т/Ч		
	20	40	60
6	голова 1	голова 2	голова 3
7			
8			
9			
10	голова 2	голова 3	голова 4
11			
12			
13	голова 3	голова 4	голова 5
14			
15			
16			
17	голова 4	голова 5	голова 6
18			
19			
20			
21			
22			
23	голова 6	голова 7	голова 8
24			
25			
26			
27	голова 7	голова 8	голова 8
28			
29			
30			
31			
32			
33			

	НОМЕР СТРАНИЦЫ	МОЩНОСТЬ ПРИВОДА, КВТ
голова 1	16	1,1
голова 2	18	1,5
голова 3	20	2,2
голова 4	22	3,0
голова 5	24	4,0
голова 6	26	5,5
голова 7	28	7,5
голова 8	30	9,2

Нории НЗ-В-20 высотой до 11м

Поз.	Наименование	Обозначение	A.715.03.01.000		A.715.03.01.000- 01		A.715.03.01.000-02		A.715.03.01.000-03		A.715.03.01.000-04		A.715.03.01.000-05	
			Кол., шт.	Масса, кг	Кол., шт.	Масса, кг	Кол., шт.	Масса, кг	Кол., шт.	Масса, кг	Кол., шт.	Масса, кг	Кол., шт.	Масса, кг
1	Барабан NZ-V-d30	600010120.A.715.03.01.200	1	10,5	1	10,5	1	10,5	1	10,5	1	10,5	1	10,5
2	Вал NZ-V-d30	600010120.A.715.03.01.002	1	2,45	1	2,45	1	2,45	1	2,45	1	2,45	1	2,45
3	Втулка дистанционная	600010120.A.715.03.01.003	1	0,06	1	0,06	1	0,06	1	0,06	1	0,06	1	0,06
4	Втулка дистанционная	600010120.A.715.03.01.003-01	1	0,08	1	0,08	1	0,08	1	0,08	1	0,08	1	0,08
5	Шайба профильная	600010120.A.715.03.01.010	1	0,07	1	0,07	1	0,07	1	0,07	1	0,07	1	0,07
6	Окно техническое	600010120.A.715.03.01.011	1	0,19	1	0,19	1	0,19	1	0,19	1	0,19	1	0,19
7	Пыльник внешний	600010120.A.715.03.01.008	1	0,84	1	0,84	1	0,84	1	0,84	1	0,84	1	0,84
8	Фиксатор осевой КОС-2	600010120.A.715.03.01.005	1	0,5	1	0,5	1	0,5	1	0,5	1	0,5	1	0,5
9	Фиксатор осевой КОС-1	600010120.A.715.03.01.004	1	1,27	1	1,27	1	1,27	1	1,27	1	1,27	1	1,27
10	Профиль посадочный реактивный NORD	600010120.A.715.03.01.006	1	0,95	1	0,95	-	-	-	-	-	-	-	-
10	Профиль посадочный реактивный Motovario	600010120.A.715.03.01.006-01	-	-	-	-	1	0,93	1	0,93	-	-	-	-
10	Профиль посадочный реактивный PGR	600010120.A.715.03.01.006-02	-	-	-	-	-	-	-	-	1	0,96	1	0,96
11	Штанга реактивная PD12	600010120.A.715.03.01.007	1	0,37	1	0,37	-	-	-	-	1	0,37	1	0,37
11	Штанга реактивная CS052	600010120.A.715.03.01.007-03	-	-	-	-	1	0,39	1	0,39	-	-	-	-
12	Прижим	H3-C.02.00.011	1	0,06	1	0,06	1	0,06	1	0,06	1	0,06	1	0,06
13	Шпонка 8x7x40	600010120.A.715.03.01.012	1	0,02	1	0,02	1	0,02	1	0,02	1	0,02	1	0,02
14	Шпонка 8x7x80	600010120.A.715.03.01.012-01	2	0,03	2	0,03	2	0,03	2	0,03	2	0,03	2	0,03
15	Болт ISO 4017-M10x35-8.8-A3J		1	0,032	1	0,032	1	0,032	1	0,032	1	0,032	1	0,032
16	Болт ISO 4017-M10x80-8.8-A3J		1	0,06	1	0,06	1	0,06	1	0,06	1	0,06	1	0,06
17	Болт ISO 4017-M10x40-8.8-A3J		8	0,035	8	0,035	8	0,035	8	0,035	8	0,035	8	0,035
18	Гайка ISO 7040-M10-8-A3J		1	0,014	1	0,014	1	0,014	1	0,014	1	0,014	1	0,014
19	Гайка ISO 4032-M10-8-A3J		8	0,011	8	0,011	8	0,011	8	0,011	8	0,011	8	0,011
20	Шайба ISO 7089-10-200HV-A3J		2	0,003	2	0,003	2	0,003	2	0,003	2	0,003	2	0,003
21	Шайба 10 65Г 019 ГОСТ 6402-70		8	0,002	8	0,002	8	0,002	8	0,002	8	0,002	8	0,002
22	Подшипниковый узел UCF 206 (SNR)		2	1,1	2	1,1	2	1,1	2	1,1	2	1,1	2	1,1
23	Муфта обгонная ОБ-340/80 D30		1	3,5	1	3,5	1	3,5	1	3,5	1	3,5	1	3,5
24	Мотор-редуктор SK1282AG-2D-8,24-90S/4-M3-1-2D (1,1 кВт; 1450 об/мин) (NORD)		1	26	-	-	-	-	-	-	-	-	-	-

Поз.	Наименование	Обозначение	A.715.03.01.000		A.715.03.01.000- 01		A.715.03.01.000-02		A.715.03.01.000-03		A.715.03.01.000-04		A.715.03.01.000-05	
			Кол., шт.	Масса, кг	Кол., шт.	Масса, кг	Кол., шт.	Масса, кг	Кол., шт.	Масса, кг	Кол., шт.	Масса, кг	Кол., шт.	Масса, кг
24	Мотор-редуктор SK1282AG-2D -8,24-90S/4-M3-3-2D (1,1 кВт; 1450 об/мин) (NORD)		-	-	1	26	-	-	-	-	-	-	-	-
24	Мотор-редуктор CS052-16,29-80B2-B7-4 (1,1 кВт; 2850 об/мин) (Motovario)		-	-	-	-	1	25	-	-	-	-	-	-
24	Мотор-редуктор CS052-16,29-80B2-B7-2 (1,1 кВт; 2850 об/мин) (Motovario)		-	-	-	-	-	-	1	25	-	-	-	-
24	Мотор-редуктор PD12-8,23-LT-90S/4A-M3-1 (1,1 кВт; 1450 об/мин) (PGR)		-	-	-	-	-	-	-	-	1	23	-	-
24	Мотор-редуктор PD12-8,23-LT-90S/4A-M3-3 (1,1 кВт; 1450 об/мин) (PGR)		-	-	-	-	-	-	-	-	-	-	1	23

Нории НЗ-В-20 высотой свыше 11 м до 16 м. Нории НЗ-В-40 высотой до 8м.

Поз.	Наименование	Обозначение	A.715.03.04.000		A.715.03.04.000- 01		A.715.03.04.000-02		A.715.03.04.000-03		A.715.03.04.000-04		A.715.03.04.000-05	
			Кол., шт.	Масса, кг	Кол., шт.	Масса, кг	Кол., шт.	Масса, кг	Кол., шт.	Масса, кг	Кол., шт.	Масса, кг	Кол., шт.	Масса, кг
1	Барабан NZ-V-d30	600010120.A.715.03.01.200	1	10,5	1	10,5	1	10,5	1	10,5	1	10,5	1	10,5
2	Вал NZ-V-d30	600010120.A.715.03.01.002	1	2,45	1	2,45	1	2,45	1	2,45	1	2,45	1	2,45
3	Втулка дистанционная	600010120.A.715.03.01.003	1	0,06	1	0,06	1	0,06	1	0,06	1	0,06	1	0,06
4	Втулка дистанционная	600010120.A.715.03.01.003-01	1	0,08	1	0,08	1	0,08	1	0,08	1	0,08	1	0,08
5	Шайба профильная	600010120.A.715.03.01.010	1	0,07	1	0,07	1	0,07	1	0,07	1	0,07	1	0,07
6	Окно техническое	600010120.A.715.03.01.011	1	0,19	1	0,19	1	0,19	1	0,19	1	0,19	1	0,19
7	Пыльник внешний	600010120.A.715.03.01.008	1	0,84	1	0,84	1	0,84	1	0,84	1	0,84	1	0,84
8	Фиксатор осевой КОС-2	600010120.A.715.03.01.005	1	0,5	1	0,5	1	0,5	1	0,5	1	0,5	1	0,5
9	Фиксатор осевой КОС-1	600010120.A.715.03.01.004	1	1,27	1	1,27	1	1,27	1	1,27	1	1,27	1	1,27
10	Профиль посадочный реактивный NORD	600010120.A.715.03.01.006	1	0,95	1	0,95	-	-	-	-	-	-	-	-
10	Профиль посадочный реактивный Motovario	600010120.A.715.03.01.006-01	-	-	-	-	1	0,93	1	0,93	-	-	-	-
10	Профиль посадочный реактивный PGR	600010120.A.715.03.01.006-02	-	-	-	-	-	-	-	-	1	0,96	1	0,96
11	Штанга реактивная PD12	600010120.A.715.03.01.007	1	0,37	1	0,37	-	-	-	-	1	0,37	1	0,37
11	Штанга реактивная CS052	600010120.A.715.03.01.007-03	-	-	-	-	1	0,39	1	0,39	-	-	-	-
12	Прижим	H3-C.02.00.011	1	0,06	1	0,06	1	0,06	1	0,06	1	0,06	1	0,06
13	Шпонка 8x7x40	600010120.A.715.03.01.012	1	0,02	1	0,02	1	0,02	1	0,02	1	0,02	1	0,02
14	Шпонка 8x7x80	600010120.A.715.03.01.012-01	2	0,03	2	0,03	2	0,03	2	0,03	2	0,03	2	0,03
15	Болт ISO 4017-M10x35-8.8-A3J		1	0,032	1	0,032	1	0,032	1	0,032	1	0,032	1	0,032
16	Болт ISO 4017-M10x80-8.8-A3J		1	0,06	1	0,06	1	0,06	1	0,06	1	0,06	1	0,06
17	Болт ISO 4017-M10x40-8.8-A3J		8	0,035	8	0,035	8	0,035	8	0,035	8	0,035	8	0,035
18	Гайка ISO 7040-M10-8-A3J		1	0,014	1	0,014	1	0,014	1	0,014	1	0,014	1	0,014
19	Гайка ISO 4032-M10-8-A3J		8	0,011	8	0,011	8	0,011	8	0,011	8	0,011	8	0,011
20	Шайба ISO 7089-10-200HV-A3J		2	0,003	2	0,003	2	0,003	2	0,003	2	0,003	2	0,003
21	Шайба 10 65Г 019 ГОСТ 6402-70		8	0,002	8	0,002	8	0,002	8	0,002	8	0,002	8	0,002
22	Подшипниковый узел UCF 206 (SNR)		2	1,1	2	1,1	2	1,1	2	1,1	2	1,1	2	1,1
23	Муфта обгонная ОБ-340/80 D30		1	3,5	1	3,5	1	3,5	1	3,5	1	3,5	1	3,5
24	Мотор-редуктор SK1282AG-2D-8,24-90L/4-M3-1-2D (1,5 кВт; 1450 об/мин) (NORD)		1	28	-	-	-	-	-	-	-	-	-	-

Поз.	Наименование	Обозначение	A.715.03.04.000		A.715.03.04.000- 01		A.715.03.04.000-02		A.715.03.04.000-03		A.715.03.04.000-04		A.715.03.04.000-05	
			Кол., шт.	Масса, кг	Кол., шт.	Масса, кг	Кол., шт.	Масса, кг	Кол., шт.	Масса, кг	Кол., шт.	Масса, кг	Кол., шт.	Масса, кг
24	Мотор-редуктор SK1282AG-2D-8,24-90L/4-M3-3-2D (1,5 кВт; 1450 об/мин) (NORD)		-	-	1	28	-	-	-	-	-	-	-	-
24	Мотор-редуктор CS052-16,29-80C2/90S2-B7-4 (1,5 кВт; 2850 об/мин) (Motovario)		-	-	-	-	1	25.1	-	-	-	-	-	-
24	Мотор-редуктор CS052-16,29-80C2/90S2-B7-2 (1,5 кВт; 2850 об/мин) (Motovario)		-	-	-	-	-	-	1	25.1	-	-	-	-
24	Мотор-редуктор PD12-8,23-LT-90L/4A-M3-1 (1,5 кВт; 1450 об/мин) (PGR)		-	-	-	-	-	-	-	-	1	25	-	-
24	Мотор-редуктор PD12-8,23-LT-90L/4A-M3-3 (1,5 кВт; 1450 об/мин) (PGR)		-	-	-	-	-	-	-	-	-	-	1	25

Нории НЗ-В-20 высотой свыше 16м до 24 м. Нории НЗ-В-40 высотой свыше 8м до 12м. Нории НЗ-В-60 высотой до 8м.

Поз.	Наименование	Обозначение	A.715.03.07.000		A.715.03.07.000- 01		A.715.03.07.000-02		A.715.03.07.000-03		A.715.03.07.000-04		A.715.03.07.000-05	
			Кол., шт.	Масса, кг	Кол., шт.	Масса, кг	Кол., шт.	Масса, кг	Кол., шт.	Масса, кг	Кол., шт.	Масса, кг	Кол., шт.	Масса, кг
1	Барабан NZ-V-d30	600010120.A.715.03.01.200	1	10,5	1	10,5	1	10,5	1	10,5	1	10,5	1	10,5
2	Вал NZ-V-d30	600010120.A.715.03.01.002	1	2,45	1	2,45	1	2,45	1	2,45	1	2,45	1	2,45
3	Втулка дистанционная	600010120.A.715.03.01.003	1	0,06	1	0,06	1	0,06	1	0,06	1	0,06	1	0,06
4	Втулка дистанционная	600010120.A.715.03.01.003-01	1	0,08	1	0,08	1	0,08	1	0,08	1	0,08	1	0,08
5	Шайба профильная	600010120.A.715.03.01.010	1	0,07	1	0,07	1	0,07	1	0,07	1	0,07	1	0,07
6	Окно техническое	600010120.A.715.03.01.011	1	0,19	1	0,19	1	0,19	1	0,19	1	0,19	1	0,19
7	Пыльник внешний	600010120.A.715.03.01.008	1	0,84	1	0,84	1	0,84	1	0,84	1	0,84	1	0,84
8	Фиксатор осевой КОС-2	600010120.A.715.03.01.005	1	0,5	1	0,5	1	0,5	1	0,5	1	0,5	1	0,5
9	Фиксатор осевой КОС-1	600010120.A.715.03.01.004	1	1,27	1	1,27	1	1,27	1	1,27	1	1,27	1	1,27
10	Профиль посадочный реактивный NORD	600010120.A.715.03.01.006	1	0,95	1	0,95	-	-	-	-	-	-	-	-
10	Профиль посадочный реактивный Motovario	600010120.A.715.03.01.006-01	-	-	-	-	1	0,93	1	0,93	-	-	-	-
10	Профиль посадочный реактивный PGR	600010120.A.715.03.01.006-02	-	-	-	-	-	-	-	-	1	0,96	1	0,96
11	Штанга реактивная PD12	600010120.A.715.03.01.007	1	0,37	1	0,37	-	-	-	-	1	0,37	1	0,37
11	Штанга реактивная CS052	600010120.A.715.03.01.007-03	-	-	-	-	1	0,39	1	0,39	-	-	-	-
12	Прижим	НЗ-С.02.00.011	1	0,06	1	0,06	1	0,06	1	0,06	1	0,06	1	0,06
13	Шпонка 8x7x40	600010120.A.715.03.01.012	1	0,02	1	0,02	1	0,02	1	0,02	1	0,02	1	0,02
14	Шпонка 8x7x80	600010120.A.715.03.01.012-01	2	0,03	2	0,03	2	0,03	2	0,03	2	0,03	2	0,03
15	Болт ISO 4017-M10x35-8.8-A3J		1	0,032	1	0,032	1	0,032	1	0,032	1	0,032	1	0,032
16	Болт ISO 4017-M10x80-8.8-A3J		1	0,06	1	0,06	1	0,06	1	0,06	1	0,06	1	0,06
17	Болт ISO 4017-M12x40-8.8-A3J		8	0,052	8	0,052	8	0,052	8	0,052	8	0,052	8	0,052
18	Гайка ISO 7040-M10-8-A3J		1	0,014	1	0,014	1	0,014	1	0,014	1	0,014	1	0,014
19	Гайка ISO 4032-M10-8-A3J		8	0,011	8	0,011	8	0,011	8	0,011	8	0,011	8	0,011
20	Шайба ISO 7089-10-200HV-A3J		2	0,003	2	0,003	2	0,003	2	0,003	2	0,003	2	0,003
21	Шайба 10 65Г 019 ГОСТ 6402-70		8	0,002	8	0,002	8	0,002	8	0,002	8	0,002	8	0,002
22	Подшипниковый узел UCF 206 (SNR)		2	1,1	2	1,1	2	1,1	2	1,1	2	1,1	2	1,1
23	Муфта обгонная ОБ-340/80 D30		1	3,5	1	3,5	1	3,5	1	3,5	1	3,5	1	3,5
24	Мотор-редуктор SK1282AG-2D-8,24-100L/4-M3-1-2D (2,2 кВт; 1450 об/мин) (NORD)		1	35	-	-	-	-	-	-	-	-	-	-

Поз.	Наименование	Обозначение	A.715.03.07.000		A.715.03.07.000- 01		A.715.03.07.000-02		A.715.03.07.000-03		A.715.03.07.000-04		A.715.03.07.000-05	
			Кол., шт.	Масса, кг	Кол., шт.	Масса, кг	Кол., шт.	Масса, кг	Кол., шт.	Масса, кг	Кол., шт.	Масса, кг	Кол., шт.	Масса, кг
24	Мотор-редуктор SK1282AG-2D -8,24-100L/4-M3-3-2D (2,2 кВт; 1450 об/мин) (NORD)		-	-	1	35	-	-	-	-	-	-	-	-
24	Мотор-редуктор CS052-16,29-90L2-B7-4 (2,2 кВт; 2850 об/мин) (Motovario)		-	-	-	-	1	31	-	-	-	-	-	-
24	Мотор-редуктор CS052-16,29-90L2-B7-2 (2,2 кВт; 2850 об/мин) (Motovario)		-	-	-	-	-	-	1	31	-	-	-	-
24	Мотор-редуктор PD12-8,23-LT-100L/4A-M3-1 (2,2 кВт; 1450 об/мин) (PGR)		-	-	-	-	-	-	-	-	1	40	-	-
24	Мотор-редуктор PD12-8,23-LT-100L/4A-M3-3 (2,2 кВт; 1450 об/мин) (PGR)		-	-	-	-	-	-	-	-	-	-	1	40

Нории НЗ-В-20 высотой свыше 24м до 33 м. Нории НЗ-В-40 высотой свыше 12м до 16м. Нории НЗ-В-60 высотой свыше 8м до 11м.

Поз.	Наименование	Обозначение	A.715.03.10.000		A.715.03.10.000- 01		A.715.03.10.000-02		A.715.03.10.000-03		A.715.03.10.000-04		A.715.03.10.000-05	
			Кол., шт.	Масса, кг	Кол., шт.	Масса, кг	Кол., шт.	Масса, кг	Кол., шт.	Масса, кг	Кол., шт.	Масса, кг	Кол., шт.	Масса, кг
1	Барабан NZ-V-d35	600010120.A.715.03.01.200-01	1	11	1	11	1	11	1	11	1	11	1	11
2	Вал NZ-V-d35	600010120.A.715.03.01.002-01	1	3,53	1	3,53	1	3,53	1	3,53	1	3,53	1	3,53
3	Втулка дистанционная	600010120.A.715.03.01.003-02	1	0,14	1	0,14	1	0,14	1	0,14	1	0,14	1	0,14
4	Втулка дистанционная	600010120.A.715.03.01.003-03	1	0,2	1	0,2	1	0,2	1	0,2	1	0,2	1	0,2
5	Шайба профильная	600010120.A.715.03.01.010	1	0,07	1	0,07	1	0,07	1	0,07	1	0,07	1	0,07
6	Окно техническое	600010120.A.715.03.01.011	1	0,19	1	0,19	1	0,19	1	0,19	1	0,19	1	0,19
7	Пыльник внешний	600010120.A.715.03.01.008	1	0,84	1	0,84	1	0,84	1	0,84	1	0,84	1	0,84
8	Фиксатор осевой КОС-2	600010120.A.715.03.01.005-01	1	0,5	1	0,5	1	0,5	1	0,5	1	0,5	1	0,5
9	Фиксатор осевой КОС-1	600010120.A.715.03.01.004-01	1	1,27	1	1,27	1	1,27	1	1,27	1	1,27	1	1,27
10	Профиль посадочный реактивный NORD	600010120.A.715.03.01.006	1	0,95	1	0,95	-	-	-	-	-	-	-	-
10	Профиль посадочный реактивный Motovario	600010120.A.715.03.01.006-01	-	-	-	-	1	0,93	1	0,93	-	-	-	-
10	Профиль посадочный реактивный PGR	600010120.A.715.03.01.006-02	-	-	-	-	-	-	-	-	1	0,96	1	0,96
11	Штанга реактивная PD22	600010120.A.715.03.01.007-01	1	0,55	1	0,55	-	-	-	-	1	0,55	1	0,55
11	Штанга реактивная CS062	600010120.A.715.03.01.007-04	-	-	-	-	1	0,55	1	0,55	-	-	-	-
12	Прижим	H3-C.02.00.011-01	1	0,07	1	0,07	1	0,07	1	0,07	1	0,07	1	0,07
13	Шпонка 10x8x40	600010120.A.715.03.01.012-02	1	0,02	1	0,02	1	0,02	1	0,02	1	0,02	1	0,02
14	Шпонка 10x8x80	600010120.A.715.03.01.012-03	2	0,05	2	0,05	2	0,05	2	0,05	2	0,05	2	0,05
15	Болт ISO 4017-M10x35-8.8-A3J		1	0,032	1	0,032	1	0,032	1	0,032	1	0,032	1	0,032
16	Болт ISO 4017-M12x90-8.8-A3J		1	0,096	1	0,096	1	0,096	1	0,096	1	0,096	1	0,096
17	Болт ISO 4017-M12x40-8.8-A3J		8	0,052	8	0,052	8	0,052	8	0,052	8	0,052	8	0,052
18	Гайка ISO 7040-M12-8-A3J		1	0,021	1	0,021	1	0,021	1	0,021	1	0,021	1	0,021
19	Гайка ISO 4032-M12-8-A3J		8	0,017	8	0,017	8	0,017	8	0,017	8	0,017	8	0,017
20	Шайба ISO 7089-10-200HV-A3J		2	0,003	2	0,003	2	0,003	2	0,003	2	0,003	2	0,003
21	Шайба 12 65Г 019 ГОСТ 6402-70		8	0,003	8	0,003	8	0,003	8	0,003	8	0,003	8	0,003
22	Подшипниковый узел UCF 207 (SNR)		2	1,1	2	1,1	2	1,1	2	1,1	2	1,1	2	1,1
23	Муфта обгонная ОБ-340/80 D35		1	3,4	1	3,4	1	3,4	1	3,4	1	3,4	1	3,4
24	Мотор-редуктор SK2282AG-2D -8,37-100LA/4-M3-1-2D (3,0 кВт; 1450 об/мин) (NORD)		1	46	-	-	-	-	-	-	-	-	-	-

Поз.	Наименование	Обозначение	A.715.03.10.000		A.715.03.10.000- 01		A.715.03.10.000-02		A.715.03.10.000-03		A.715.03.10.000-04		A.715.03.10.000-05	
			Кол., шт.	Масса, кг	Кол., шт.	Масса, кг	Кол., шт.	Масса, кг	Кол., шт.	Масса, кг	Кол., шт.	Масса, кг	Кол., шт.	Масса, кг
24	Мотор-редуктор SK2282AG-2D-8,37-100LA/4-M3-3-2D (3,0 кВт; 1450 об/мин) (NORD)		-	-	1	46	-	-	-	-	-	-	-	-
24	Мотор-редуктор CS062-8-100LB4-B7-4 (3,0 кВт; 1450 об/мин) (Motovario)		-	-	-	-	1	45,6	-	-	-	-	-	-
24	Мотор-редуктор CS062-8-100LB4-B7-2 (3,0 кВт; 1450 об/мин) (Motovario)		-	-	-	-	-	-	1	45,6	-	-	-	-
24	Мотор-редуктор PD22-8,36-LT-100L/4B-M3-1 (3,0 кВт; 1450 об/мин) (PGR)		-	-	-	-	-	-	-	-	1	56	-	-
24	Мотор-редуктор PD22-8,36-LT-100L/4B-M3-3 (3,0 кВт; 1450 об/мин) (PGR)		-	-	-	-	-	-	-	-	-	-	1	56

Нории НЗ-В-40 высотой свыше 16м до 22м. Нории НЗ-В-60 высотой свыше 11м до 14м.

Поз.	Наименование	Обозначение	A.715.03.13.000		A.715.03.13.000- 01		A.715.03.13.000-02		A.715.03.13.000-03		A.715.03.13.000-04		A.715.03.13.000-05	
			Кол., шт.	Масса, кг	Кол., шт.	Масса, кг	Кол., шт.	Масса, кг	Кол., шт.	Масса, кг	Кол., шт.	Масса, кг	Кол., шт.	Масса, кг
1	Барабан NZ-V-d35	600010120.A.715.03.01.200-01	-	-	-	-	1	11	1	11	-	-	-	-
1	Барабан NZ-V-d40	600010120.A.715.03.01.200-02	1	11	1	11	-	-	-	-	1	11	1	11
2	Вал NZ-V-d35	600010120.A.715.03.01.002-01	-	-	-	-	1	3,53	1	3,53	-	-	-	-
2	Вал NZ-V-d40	600010120.A.715.03.01.002-02	1	5,09	1	5,09	-	-	-	-	1	5,09	1	5,09
3	Втулка дистанционная	600010120.A.715.03.01.003-02	-	-	-	-	1	0,14	1	0,14	-	-	-	-
3	Втулка дистанционная	600010120.A.715.03.01.003-04	1	0,13	1	0,13	-	-	-	-	1	0,13	1	0,13
4	Втулка дистанционная	600010120.A.715.03.01.003-03	-	-	-	-	1	0,2	1	0,2	-	-	-	-
4	Втулка дистанционная	600010120.A.715.03.01.003-05	1	0,19	1	0,19	-	-	-	-	1	0,19	1	0,19
5	Шайба профильная	600010120.A.715.03.01.010	1	0,07	1	0,07	1	0,07	1	0,07	1	0,07	1	0,07
6	Окно техническое	600010120.A.715.03.01.011	1	0,19	1	0,19	1	0,19	1	0,19	1	0,19	1	0,19
7	Пыльник внешний	600010120.A.715.03.01.008	1	0,84	1	0,84	1	0,84	1	0,84	1	0,84	1	0,84
8	Фиксатор осевой КОС-2	600010120.A.715.03.01.005-01	-	-	-	-	1	0,5	1	0,5	-	-	-	-
8	Фиксатор осевой КОС-2	600010120.A.715.03.01.005-02	1	0,5	1	0,5	-	-	-	-	1	0,5	1	0,5
9	Фиксатор осевой КОС-1	600010120.A.715.03.01.004-01	-	-	-	-	1	1,27	1	1,27	-	-	-	-
9	Фиксатор осевой КОС-1	600010120.A.715.03.01.004-02	1	1,27	1	1,27	-	-	-	-	1	1,27	1	1,27
10	Профиль посадочный реактивный NORD	600010120.A.715.03.01.006	1	0,95	1	0,95	-	-	-	-	-	-	-	-
10	Профиль посадочный реактивный Motovario	600010120.A.715.03.01.006-01	-	-	-	-	1	0,93	1	0,93	-	-	-	-
10	Профиль посадочный реактивный PGR	600010120.A.715.03.01.006-02	-	-	-	-	-	-	-	-	1	0,96	1	0,96
11	Штанга реактивная PD32	600010120.A.715.03.01.007-02	1	0,72	1	0,72	-	-	-	-	1	0,72	1	0,72
11	Штанга реактивная CS062	600010120.A.715.03.01.007-04	-	-	-	-	1	0,55	1	0,55	-	-	-	-
12	Прижим	H3-C.02.00.011-01	-	-	-	-	1	0,07	1	0,07	-	-	-	-
12	Прижим	H3-C.02.00.011-02	1	0,11	1	0,11	-	-	-	-	1	0,11	1	0,11
13	Шпонка 10x8x40	600010120.A.715.03.01.012-02	-	-	-	-	1	0,02	1	0,02	-	-	-	-
13	Шпонка 12x8x40	600010120.A.715.03.01.012-04	1	0,03	1	0,03	-	-	-	-	1	0,03	1	0,03
14	Шпонка 10x8x80	600010120.A.715.03.01.012-03	-	-	-	-	2	0,05	2	0,05	-	-	-	-
14	Шпонка 12x8x90	600010120.A.715.03.01.012-05	2	0,07	2	0,07	-	-	-	-	2	0,07	2	0,07
15	Болт ISO 4017-M10x35-8.8-A3J		1	0,032	1	0,032	1	0,032	1	0,032	1	0,032	1	0,032
16	Болт ISO 4017-M12x90-8.8-A3J		1	0,096	1	0,096	1	0,096	1	0,096	1	0,096	1	0,096
17	Болт ISO 4017-M12x40-8.8-A3J		-	-	-	-	8	0,052	8	0,052	-	-	-	-

Поз.	Наименование	Обозначение	A.715.03.13.000		A.715.03.13.000- 01		A.715.03.13.000-02		A.715.03.13.000-03		A.715.03.13.000-04		A.715.03.13.000-05	
			Кол., шт.	Масса, кг	Кол., шт.	Масса, кг	Кол., шт.	Масса, кг	Кол., шт.	Масса, кг	Кол., шт.	Масса, кг	Кол., шт.	Масса, кг
17	Болт ISO 4017-M14x40-8.8-A3J		8	0,077	8	0,077	-	-	-	-	8	0,077	8	0,077
18	Гайка ISO 7040-M12-8-A3J		1	0,021	1	0,021	1	0,021	1	0,021	1	0,021	1	0,021
19	Гайка ISO 4032-M12-8-A3J			-	-	-	8	0,017	8	0,017	-	-	-	-
19	Гайка ISO 4032-M14-8-A3J		8	0,027	8	0,027					8	0,027	8	0,027
20	Шайба ISO 7089-10-200HV-A3J		2	0,003	2	0,003	2	0,003	2	0,003	2	0,003	2	0,003
21	Шайба 12 65Г 019 ГОСТ 6402-70		-	-	-	-	8	0,003	8	0,003	-	-	-	-
21	Шайба 14 65Г 019 ГОСТ 6402-70		8	0,004	8	0,004	-	-	-	-	8	0,004	8	0,004
22	Подшипниковый узел UCF 207 (SNR)		-	-	-	-	2	1,1	2	1,1	-	-	-	-
22	Подшипниковый узел UCF 208 (SNR)		2	1,89	2	1,89	-	-	-	-	2	1,89	2	1,89
23	Муфта обгонная ОБ-340/80 D35						1	3,4	1	3,4				
23	Муфта обгонная ОБ-650/100 D40		1	3,3	1	3,3					1	3,3	1	3,3
24	Мотор-редуктор SK3282AG-2D-8,31-112М/4-М3-1-2D (4,0 кВт; 1450 об/мин) (NORD)		1	55										
24	Мотор-редуктор SK3282AG-2D-8,31-112М/4-М3-3-2D (4,0 кВт; 1450 об/мин) (NORD)				1	55								
24	Мотор-редуктор CS062-8-112МА4-В7-4 (4,0 кВт; 1450 об/мин) (Motovario)						1	51,6						
24	Мотор-редуктор CS062-8-112МА4-В7-2 (4,0 кВт; 1450 об/мин) (Motovario)								1	51,6				
24	Мотор-редуктор PD32-8,29-LT-112М/4В-М3-1 (4,0 кВт; 1450 об/мин) (PGR)										1	78		
24	Мотор-PD32-8,29-LT-112М/4В-М3-3 (4,0 кВт; 1450 об/мин) (PGR)												1	78

Нории НЗ-В-40 высотой свыше 22м до 30м. Нории НЗ-В-60 высотой свыше 14м до 20м.

Поз.	Наименование	Обозначение	A.715.03.16.000		A.715.03.16.000- 01		A.715.03.16.000-02		A.715.03.16.000-03		A.715.03.16.000-04		A.715.03.16.000-05	
			Кол., шт.	Масса, кг	Кол., шт.	Масса, кг	Кол., шт.	Масса, кг	Кол., шт.	Масса, кг	Кол., шт.	Масса, кг	Кол., шт.	Масса, кг
1	Барабан NZ-V-d40	600010120.A.715.03.01.200-02	1	11	1	11	1	11	1	11	1	11	1	11
2	Вал NZ-V-d40	600010120.A.715.03.01.002-02	1	5,09	1	5,09	1	5,09	1	5,09	1	5,09	1	5,09
3	Втулка дистанционная	600010120.A.715.03.01.003-04	1	0,13	1	0,13	1	0,13	1	0,13	1	0,13	1	0,13
4	Втулка дистанционная	600010120.A.715.03.01.003-05	1	0,19	1	0,19	1	0,19	1	0,19	1	0,19	1	0,19
5	Шайба профильная	600010120.A.715.03.01.010	1	0,07	1	0,07	1	0,07	1	0,07	1	0,07	1	0,07
6	Окно техническое	600010120.A.715.03.01.011	1	0,19	1	0,19	1	0,19	1	0,19	1	0,19	1	0,19
7	Пыльник внешний	600010120.A.715.03.01.008	1	0,84	1	0,84	1	0,84	1	0,84	1	0,84	1	0,84
8	Фиксатор осевой КОС-2	600010120.A.715.03.01.005-02	1	0,5	1	0,5	1	0,5	1	0,5	1	0,5	1	0,5
9	Фиксатор осевой КОС-1	600010120.A.715.03.01.004-02	1	1,27	1	1,27	1	1,27	1	1,27	1	1,27	1	1,27
10	Профиль посадочный реактивный NORD	600010120.A.715.03.01.006	1	0,95	1	0,95	-	-	-	-	-	-	-	-
10	Профиль посадочный реактивный Motovario	600010120.A.715.03.01.006-01	-	-	-	-	1	0,93	1	0,93	-	-	-	-
10	Профиль посадочный реактивный PGR	600010120.A.715.03.01.006-02	-	-	-	-	-	-	-	-	1	0,96	1	0,96
11	Штанга реактивная PD32	600010120.A.715.03.01.007-02	1	0,72	1	0,72	-	-	-	-	1	0,72	1	0,72
11	Штанга реактивная CS082	600010120.A.715.03.01.007-05	-	-	-	-	1	0,76	1	0,76	-	-	-	-
12	Прижим	H3-C.02.00.011-02	1	0,11	1	0,11	1	0,11	1	0,11	1	0,11	1	0,11
13	Шпонка 12x8x40	600010120.A.715.03.01.012-04	1	0,03	1	0,03	1	0,03	1	0,03	1	0,03	1	0,03
14	Шпонка 12x8x90	600010120.A.715.03.01.012-05	2	0,07	2	0,07	2	0,07	2	0,07	2	0,07	2	0,07
15	Болт ISO 4017-M10x35-8.8-A3J		1	0,032	1	0,032	1	0,032	1	0,032	1	0,032	1	0,032
16	Болт ISO 4017-M12x90-8.8-A3J		1	0,096	1	0,096	1	0,096	1	0,096	1	0,096	1	0,096
17	Болт ISO 4017-M14x40-8.8-A3J		8	0,077	8	0,077	8	0,077	8	0,077	8	0,077	8	0,077
18	Гайка ISO 7040-M12-8-A3J		1	0,021	1	0,021	1	0,021	1	0,021	1	0,021	1	0,021
19	Гайка ISO 4032-M14-8-A3J		8	0,027	8	0,027	8	0,027	8	0,027	8	0,027	8	0,027
20	Шайба ISO 7089-10-200HV-A3J		2	0,003	2	0,003	2	0,003	2	0,003	2	0,003	2	0,003
21	Шайба 14 65Г 019 ГОСТ 6402-70		8	0,004	8	0,004	8	0,004	8	0,004	8	0,004	8	0,004
22	Подшипниковый узел UCF 208 (SNR)		2	1,89	2	1,89	2	1,89	2	1,89	2	1,89	2	1,89
23	Муфта обгонная ОБ-650/100 D40		1	3,3	1	3,3	1	3,3	1	3,3	1	3,3	1	3,3
24	Мотор-редуктор SK3282AG-2D-8,31-132S/4-M3-1-2D (5,5 кВт; 1450 об/мин) (NORD)		1	84										

Поз.	Наименование	Обозначение	A.715.03.16.000		A.715.03.16.000- 01		A.715.03.16.000-02		A.715.03.16.000-03		A.715.03.16.000-04		A.715.03.16.000-05	
			Кол., шт.	Масса, кг	Кол., шт.	Масса, кг	Кол., шт.	Масса, кг	Кол., шт.	Масса, кг	Кол., шт.	Масса, кг	Кол., шт.	Масса, кг
24	Мотор-редуктор SK3282AG-2D-8,31-132S/4-M3-3-2D (5,5 кВт; 1450 об/мин) (NORD)				1	84								
24	Мотор-редуктор CS082-8,06-132S4-B7-4 (5,5 кВт; 1450 об/мин) (Motovario)						1	76						
24	Мотор-редуктор CS082-8,06-132S4-B7-2 (5,5 кВт; 1450 об/мин) (Motovario)								1	76				
24	Мотор-редуктор PD32-8,29-LT-132S/4C-M3-1 (5,5 кВт; 1450 об/мин) (PGR)										1	94		
24	Мотор-редуктор PD32-8,29-LT-132S/4C-M3-3 (5,5 кВт; 1450 об/мин) (PGR)												1	94

Нории НЗ-В-40 высотой свыше 30м до 33м. Нории НЗ-В-60 высотой свыше 20м до 27м.

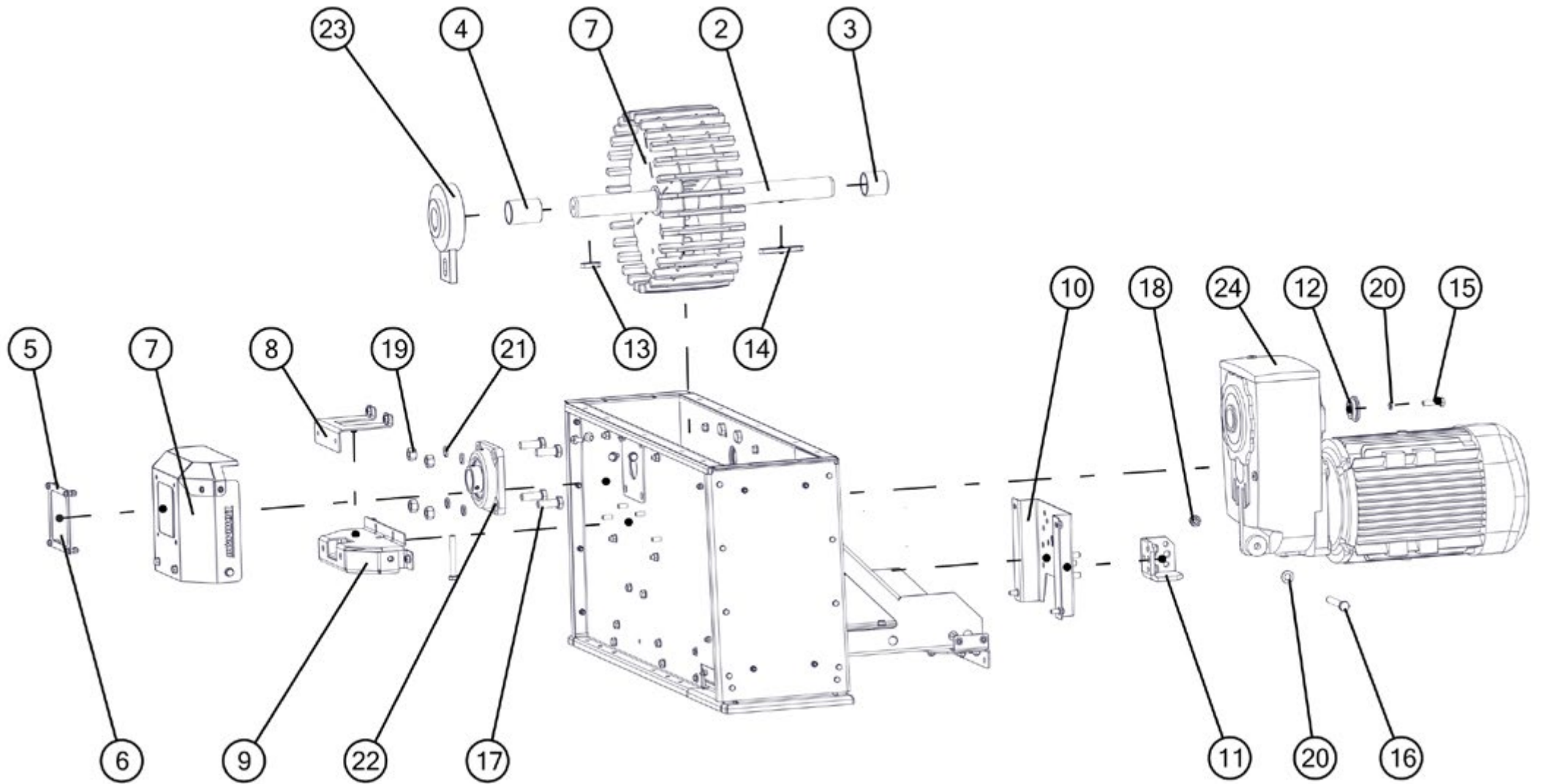
Поз.	Наименование	Обозначение	A.715.03.19.000		A.715.03.19.000- 01		A.715.03.19.000-02		A.715.03.19.000-03		A.715.03.19.000-04		A.715.03.19.000-05	
			Кол., шт.	Масса, кг	Кол., шт.	Масса, кг	Кол., шт.	Масса, кг	Кол., шт.	Масса, кг	Кол., шт.	Масса, кг	Кол., шт.	Масса, кг
1	Барабан NZ-V-d40	600010120.A.715.03.01.200-02	1	11	1	11	1	11	1	11	1	11	1	11
2	Вал NZ-V-d40	600010120.A.715.03.01.002-02	1	5,09	1	5,09	1	5,09	1	5,09	1	5,09	1	5,09
3	Втулка дистанционная	600010120.A.715.03.01.003-04	1	0,13	1	0,13	1	0,13	1	0,13	1	0,13	1	0,13
4	Втулка дистанционная	600010120.A.715.03.01.003-05	1	0,19	1	0,19	1	0,19	1	0,19	1	0,19	1	0,19
5	Шайба профильная	600010120.A.715.03.01.010	1	0,07	1	0,07	1	0,07	1	0,07	1	0,07	1	0,07
6	Окно техническое	600010120.A.715.03.01.011	1	0,19	1	0,19	1	0,19	1	0,19	1	0,19	1	0,19
7	Пыльник внешний	600010120.A.715.03.01.008	1	0,84	1	0,84	1	0,84	1	0,84	1	0,84	1	0,84
8	Фиксатор осевой КОС-2	600010120.A.715.03.01.005-02	1	0,5	1	0,5	1	0,5	1	0,5	1	0,5	1	0,5
9	Фиксатор осевой КОС-1	600010120.A.715.03.01.004-02	1	1,27	1	1,27	1	1,27	1	1,27	1	1,27	1	1,27
10	Профиль посадочный реактивный NORD	600010120.A.715.03.01.006	1	0,95	1	0,95	-	-	-	-	-	-	-	-
10	Профиль посадочный реактивный Motovario	600010120.A.715.03.01.006-01	-	-	-	-	1	0,93	1	0,93	-	-	-	-
10	Профиль посадочный реактивный PGR	600010120.A.715.03.01.006-02	-	-	-	-	-	-	-	-	1	0,96	1	0,96
11	Штанга реактивная PD32	600010120.A.715.03.01.007-02	1	0,72	1	0,72	-	-	-	-	1	0,72	1	0,72
11	Штанга реактивная CS082	600010120.A.715.03.01.007-05	-	-	-	-	1	0,76	1	0,76	-	-	-	-
12	Прижим	H3-C.02.00.011-02	1	0,11	1	0,11	1	0,11	1	0,11	1	0,11	1	0,11
13	Шпонка 12x8x40	600010120.A.715.03.01.012-04	1	0,03	1	0,03	1	0,03	1	0,03	1	0,03	1	0,03
14	Шпонка 12x8x90	600010120.A.715.03.01.012-05	2	0,07	2	0,07	2	0,07	2	0,07	2	0,07	2	0,07
15	Болт ISO 4017-M10x35-8.8-A3J		1	0,032	1	0,032	1	0,032	1	0,032	1	0,032	1	0,032
16	Болт ISO 4017-M12x90-8.8-A3J		1	0,096	1	0,096	1	0,096	1	0,096	1	0,096	1	0,096
17	Болт ISO 4017-M14x40-8.8-A3J		8	0,077	8	0,077	8	0,077	8	0,077	8	0,077	8	0,077
18	Гайка ISO 7040-M12-8-A3J		1	0,021	1	0,021	1	0,021	1	0,021	1	0,021	1	0,021
19	Гайка ISO 4032-M14-8-A3J		8	0,027	8	0,027	8	0,027	8	0,027	8	0,027	8	0,027
20	Шайба ISO 7089-10-200HV-A3J		2	0,003	2	0,003	2	0,003	2	0,003	2	0,003	2	0,003
21	Шайба 14 65Г 019 ГОСТ 6402-70		8	0,004	8	0,004	8	0,004	8	0,004	8	0,004	8	0,004
22	Подшипниковый узел UCF 208 (SNR)		2	1,89	2	1,89	2	1,89	2	1,89	2	1,89	2	1,89
23	Муфта обгонная ОБ-650/100 D40		1	3,3	1	3,3	1	3,3	1	3,3	1	3,3	1	3,3
24	Мотор-редуктор SK3282AG-2D-8,31-132M/4-M3-1-2D (7,5 кВт; 1450 об/мин) (NORD)		1	95										

Поз.	Наименование	Обозначение	A.715.03.19.000		A.715.03.19.000- 01		A.715.03.19.000-02		A.715.03.19.000-03		A.715.03.19.000-04		A.715.03.19.000-05	
			Кол., шт.	Масса, кг	Кол., шт.	Масса, кг	Кол., шт.	Масса, кг	Кол., шт.	Масса, кг	Кол., шт.	Масса, кг	Кол., шт.	Масса, кг
24	Мотор-редуктор SK3282AG-2D-8,31-132M/4-M3-3-2D (7,5 кВт; 1450 об/мин) (NORD)				1	95								
24	Мотор-редуктор CS082-8,06-132MA4-B7-4 (7,5 кВт; 1450 об/мин) (Motovario)						1	87,6						
24	Мотор-редуктор CS082-8,06-132MA4-B7-2 (7,5 кВт; 1450 об/мин) (Motovario)								1	87,6				
24	Мотор-редуктор PD32-8,29-LT-132M/4B-M3-1 (7,5 кВт; 1450 об/мин) (PGR)										1	105		
24	Мотор-редуктор PD32-8,29-LT-132M/4B-M3-3 (7,5 кВт; 1450 об/мин) (PGR)												1	105

Нории НЗ-В-60 высотой свыше 27м до 33м.

Поз.	Наименование	Обозначение	A.715.03.19.000		A.715.03.19.000- 01		A.715.03.19.000-02		A.715.03.19.000-03		A.715.03.19.000-04		A.715.03.19.000-05	
			Кол., шт.	Масса, кг	Кол., шт.	Масса, кг	Кол., шт.	Масса, кг	Кол., шт.	Масса, кг	Кол., шт.	Масса, кг	Кол., шт.	Масса, кг
1	Барабан NZ-V-d40	600010120.A.715.03.01.200-02	1	11	1	11	1	11	1	11	1	11	1	11
2	Вал NZ-V-d40	600010120.A.715.03.01.002-02	1	5,09	1	5,09	1	5,09	1	5,09	1	5,09	1	5,09
3	Втулка дистанционная	600010120.A.715.03.01.003-04	1	0,13	1	0,13	1	0,13	1	0,13	1	0,13	1	0,13
4	Втулка дистанционная	600010120.A.715.03.01.003-05	1	0,19	1	0,19	1	0,19	1	0,19	1	0,19	1	0,19
5	Шайба профильная	600010120.A.715.03.01.010	1	0,07	1	0,07	1	0,07	1	0,07	1	0,07	1	0,07
6	Окно техническое	600010120.A.715.03.01.011	1	0,19	1	0,19	1	0,19	1	0,19	1	0,19	1	0,19
7	Пыльник внешний	600010120.A.715.03.01.008	1	0,84	1	0,84	1	0,84	1	0,84	1	0,84	1	0,84
8	Фиксатор осевой КОС-2	600010120.A.715.03.01.005-02	1	0,5	1	0,5	1	0,5	1	0,5	1	0,5	1	0,5
9	Фиксатор осевой КОС-1	600010120.A.715.03.01.004-02	1	1,27	1	1,27	1	1,27	1	1,27	1	1,27	1	1,27
10	Профиль посадочный реактивный NORD	600010120.A.715.03.01.006	1	0,95	1	0,95	-	-	-	-	-	-	-	-
10	Профиль посадочный реактивный Motovario	600010120.A.715.03.01.006-01	-	-	-	-	1	0,93	1	0,93	-	-	-	-
10	Профиль посадочный реактивный PGR	600010120.A.715.03.01.006-02	-	-	-	-	-	-	-	-	1	0,96	1	0,96
11	Штанга реактивная PD32	600010120.A.715.03.01.007-02	1	0,72	1	0,72	-	-	-	-	1	0,72	1	0,72
11	Штанга реактивная CS082	600010120.A.715.03.01.007-05	-	-	-	-	1	0,76	1	0,76	-	-	-	-
12	Прижим	H3-C.02.00.011-02	1	0,11	1	0,11	1	0,11	1	0,11	1	0,11	1	0,11
13	Шпонка 12x8x40	600010120.A.715.03.01.012-04	1	0,03	1	0,03	1	0,03	1	0,03	1	0,03	1	0,03
14	Шпонка 12x8x90	600010120.A.715.03.01.012-05	2	0,07	2	0,07	2	0,07	2	0,07	2	0,07	2	0,07
15	Болт ISO 4017-M10x35-8.8-A3J		1	0,032	1	0,032	1	0,032	1	0,032	1	0,032	1	0,032
16	Болт ISO 4017-M12x90-8.8-A3J		1	0,096	1	0,096	1	0,096	1	0,096	1	0,096	1	0,096
17	Болт ISO 4017-M14x40-8.8-A3J		8	0,077	8	0,077	8	0,077	8	0,077	8	0,077	8	0,077
18	Гайка ISO 7040-M12-8-A3J		1	0,021	1	0,021	1	0,021	1	0,021	1	0,021	1	0,021
19	Гайка ISO 4032-M14-8-A3J		8	0,027	8	0,027	8	0,027	8	0,027	8	0,027	8	0,027
20	Шайба ISO 7089-10-200HV-A3J		2	0,003	2	0,003	2	0,003	2	0,003	2	0,003	2	0,003
21	Шайба 14 65Г 019 ГОСТ 6402-70		8	0,004	8	0,004	8	0,004	8	0,004	8	0,004	8	0,004
22	Подшипниковый узел UCF 208 (SNR)		2	1,89	2	1,89	2	1,89	2	1,89	2	1,89	2	1,89
23	Муфта обгонная ОБ-650/100 D40		1	3,3	1	3,3	1	3,3	1	3,3	1	3,3	1	3,3
24	Мотор-редуктор SK3282AG-2D-8,31-132MA/4-M3-1-2D (9,2 кВт; 1450 об/мин) (NORD)		1	102										

Поз.	Наименование	Обозначение	A.715.03.19.000		A.715.03.19.000- 01		A.715.03.19.000-02		A.715.03.19.000-03		A.715.03.19.000-04		A.715.03.19.000-05	
			Кол., шт.	Масса, кг	Кол., шт.	Масса, кг	Кол., шт.	Масса, кг	Кол., шт.	Масса, кг	Кол., шт.	Масса, кг	Кол., шт.	Масса, кг
24	Мотор-редуктор SK3282AG-2D-8,31-132MA/4-M3-3-2D (9,2 кВт; 1450 об/мин) (NORD)				1	102								
24	Мотор-редуктор CS082-8,06-132MB4-B7-4 (9,2 кВт; 1450 об/мин) (Motovario)						1	87,6						
24	Мотор-редуктор CS082-8,06-132MB4-B7-2 (9,2 кВт; 1450 об/мин) (Motovario)								1	87,6				
24	Мотор-редуктор PD32-8,29-LT-132M/4-M3-1 (9,2 кВт; 1450 об/мин) (PGR)										1	105		
24	Мотор-редуктор PD32-8,29-LT-132M/4-M3-3 (9,2 кВт; 1450 об/мин) (PGR)												1	105



ВЫСОТА	3.3.2. НОРИИ НЗ-В. ГОЛОВА «СЕМЕННАЯ». (БАРАБАН «РЕБРИСТЫЙ», ЛЕНТА 1,9 М/С)		
	ПРОИЗВОДИТЕЛЬНОСТЬ, Т/Ч		
	20	40	60
6	голова 10	голова 11	голова 12
7			
8			
9			
10			
11	голова 12	голова 13	
12			
13	голова 13	голова 14	
14			
15			
16			
17	голова 12	голова 14	голова 15
18			
19			
20			
21			
22			
23	голова 15	голова 16	
24			
25			
26			
27			
28	голова 13	голова 17	
29			
30			
31			
32	голова 16		
33			

	НОМЕР СТРАНИЦЫ	МОЩНОСТЬ ПРИВОДА, КВТ
голова 10	34	1,1
голова 11	36	1,5
голова 12	38	2,2
голова 13	40	3,0
голова 14	42	4,0
голова 15	44	5,5
голова 16	46	7,5
голова 17	48	9,2

Нории НЗ-В-20 высотой до 11м.

Поз.	Наименование	Обозначение	A.715.33.01.000		A.715.33.01.000- 01		A.715.33.01.000-02		A.715.33.01.000-03		A.715.33.01.000-04		A.715.33.01.000-05	
			Кол., шт.	Масса, кг	Кол., шт.	Масса, кг	Кол., шт.	Масса, кг	Кол., шт.	Масса, кг	Кол., шт.	Масса, кг	Кол., шт.	Масса, кг
1	Барабан NZ-V-d30	600010120.A.715.33.01.200	1	10,5	1	10,5	1	10,5	1	10,5	1	10,5	1	10,5
2	Вал NZ-V-d30	600010120.A.715.03.01.002	1	2,45	1	2,45	1	2,45	1	2,45	1	2,45	1	2,45
3	Втулка дистанционная	600010120.A.715.03.01.003	1	0,06	1	0,06	1	0,06	1	0,06	1	0,06	1	0,06
4	Втулка дистанционная	600010120.A.715.03.01.003-01	1	0,08	1	0,08	1	0,08	1	0,08	1	0,08	1	0,08
5	Шайба профильная	600010120.A.715.03.01.010	1	0,07	1	0,07	1	0,07	1	0,07	1	0,07	1	0,07
6	Окно техническое	600010120.A.715.03.01.011	1	0,19	1	0,19	1	0,19	1	0,19	1	0,19	1	0,19
7	Пыльник внешний	600010120.A.715.03.01.008	1	0,84	1	0,84	1	0,84	1	0,84	1	0,84	1	0,84
8	Фиксатор осевой КОС-2	600010120.A.715.03.01.005	1	0,5	1	0,5	1	0,5	1	0,5	1	0,5	1	0,5
9	Фиксатор осевой КОС-1	600010120.A.715.03.01.004	1	1,27	1	1,27	1	1,27	1	1,27	1	1,27	1	1,27
10	Профиль посадочный реактивный NORD	600010120.A.715.03.01.006	1	0,95	1	0,95	-	-	-	-	-	-	-	-
10	Профиль посадочный реактивный Motovario	600010120.A.715.03.01.006-01	-	-	-	-	1	0,93	1	0,93	-	-	-	-
10	Профиль посадочный реактивный PGR	600010120.A.715.03.01.006-02	-	-	-	-	-	-	-	-	1	0,96	1	0,96
11	Штанга реактивная PD12	600010120.A.715.03.01.007	1	0,37	1	0,37	-	-	-	-	1	0,37	1	0,37
11	Штанга реактивная CS052	600010120.A.715.03.01.007-03	-	-	-	-	1	0,39	1	0,39	-	-	-	-
12	Прижим	НЗ-С.02.00.011	1	0,06	1	0,06	1	0,06	1	0,06	1	0,06	1	0,06
13	Шпонка 8x7x40	600010120.A.715.03.01.012	1	0,02	1	0,02	1	0,02	1	0,02	1	0,02	1	0,02
14	Шпонка 8x7x80	600010120.A.715.03.01.012-01	2	0,03	2	0,03	2	0,03	2	0,03	2	0,03	2	0,03
15	Болт ISO 4017-M10x35-8.8-A3J		1	0,032	1	0,032	1	0,032	1	0,032	1	0,032	1	0,032
16	Болт ISO 4017-M10x80-8.8-A3J		1	0,06	1	0,06	1	0,06	1	0,06	1	0,06	1	0,06
17	Болт ISO 4017-M10x40-8.8-A3J		8	0,035	8	0,035	8	0,035	8	0,035	8	0,035	8	0,035
18	Гайка ISO 7040-M10-8-A3J		1	0,014	1	0,014	1	0,014	1	0,014	1	0,014	1	0,014
19	Гайка ISO 4032-M10-8-A3J		8	0,011	8	0,011	8	0,011	8	0,011	8	0,011	8	0,011
20	Шайба ISO 7089-10-200HV-A3J		2	0,003	2	0,003	2	0,003	2	0,003	2	0,003	2	0,003
21	Шайба 10 65Г 019 ГОСТ 6402-70		8	0,002	8	0,002	8	0,002	8	0,002	8	0,002	8	0,002
22	Подшипниковый узел UCF 206 (SNR)		2	1,1	2	1,1	2	1,1	2	1,1	2	1,1	2	1,1
23	Муфта обгонная ОБ-340/80 D30		1	3,5	1	3,5	1	3,5	1	3,5	1	3,5	1	3,5
24	Мотор-редуктор SK1282AG-2D-8,24-90S/4-M3-1-2D (1,1 кВт; 1450 об/мин) (NORD)		1	26										

Поз.	Наименование	Обозначение	A.715.33.01.000		A.715.33.01.000- 01		A.715.33.01.000-02		A.715.33.01.000-03		A.715.33.01.000-04		A.715.33.01.000-05	
			Кол., шт.	Масса, кг	Кол., шт.	Масса, кг	Кол., шт.	Масса, кг	Кол., шт.	Масса, кг	Кол., шт.	Масса, кг	Кол., шт.	Масса, кг
24	Мотор-редуктор SK1282AG-2D -8,24-90S/4-M3-3-2D (1,1 кВт; 1450 об/мин) (NORD)				1	26								
24	Мотор-редуктор CS052-16,29-80B2-B7-4 (1,1 кВт; 2850 об/мин) (Motovario)						1	25						
24	Мотор-редуктор CS052-16,29-80B2-B7-2 (1,1 кВт; 2850 об/мин) (Motovario)								1	25				
24	Мотор-редуктор PD12-8,23-LT-90S/4A-M3-1 (1,1 кВт; 1450 об/мин) (PGR)										1	23		
24	Мотор-редуктор PD12-8,23-LT-90S/4A-M3-3 (1,1 кВт; 1450 об/мин) (PGR)												1	23

Нории НЗ-В-20 высотой свыше 11м до 16м. Нории НЗ-В-40 высотой до 8м.

Поз.	Наименование	Обозначение	A.715.33.04.000		A.715.33.04.000- 01		A.715.33.04.000-02		A.715.33.04.000-03		A.715.33.04.000-04		A.715.33.04.000-05	
			Кол., шт.	Масса, кг	Кол., шт.	Масса, кг	Кол., шт.	Масса, кг	Кол., шт.	Масса, кг	Кол., шт.	Масса, кг	Кол., шт.	Масса, кг
1	Барабан NZ-V-d30	600010120.A.715.33.01.200	1	10,5	1	10,5	1	10,5	1	10,5	1	10,5	1	10,5
2	Вал NZ-V-d30	600010120.A.715.03.01.002	1	2,45	1	2,45	1	2,45	1	2,45	1	2,45	1	2,45
3	Втулка дистанционная	600010120.A.715.03.01.003	1	0,06	1	0,06	1	0,06	1	0,06	1	0,06	1	0,06
4	Втулка дистанционная	600010120.A.715.03.01.003-01	1	0,08	1	0,08	1	0,08	1	0,08	1	0,08	1	0,08
5	Шайба профильная	600010120.A.715.03.01.010	1	0,07	1	0,07	1	0,07	1	0,07	1	0,07	1	0,07
6	Окно техническое	600010120.A.715.03.01.011	1	0,19	1	0,19	1	0,19	1	0,19	1	0,19	1	0,19
7	Пыльник внешний	600010120.A.715.03.01.008	1	0,84	1	0,84	1	0,84	1	0,84	1	0,84	1	0,84
8	Фиксатор осевой КОС-2	600010120.A.715.03.01.005	1	0,5	1	0,5	1	0,5	1	0,5	1	0,5	1	0,5
9	Фиксатор осевой КОС-1	600010120.A.715.03.01.004	1	1,27	1	1,27	1	1,27	1	1,27	1	1,27	1	1,27
10	Профиль посадочный реактивный NORD	600010120.A.715.03.01.006	1	0,95	1	0,95	-	-	-	-	-	-	-	-
10	Профиль посадочный реактивный Motovario	600010120.A.715.03.01.006-01	-	-	-	-	1	0,93	1	0,93	-	-	-	-
10	Профиль посадочный реактивный PGR	600010120.A.715.03.01.006-02	-	-	-	-	-	-	-	-	1	0,96	1	0,96
11	Штанга реактивная PD12	600010120.A.715.03.01.007	1	0,37	1	0,37	-	-	-	-	1	0,37	1	0,37
11	Штанга реактивная CS052	600010120.A.715.03.01.007-03	-	-	-	-	1	0,39	1	0,39	-	-	-	-
12	Прижим	H3-C.02.00.011	1	0,06	1	0,06	1	0,06	1	0,06	1	0,06	1	0,06
13	Шпонка 8x7x40	600010120.A.715.03.01.012	1	0,02	1	0,02	1	0,02	1	0,02	1	0,02	1	0,02
14	Шпонка 8x7x80	600010120.A.715.03.01.012-01	2	0,03	2	0,03	2	0,03	2	0,03	2	0,03	2	0,03
15	Болт ISO 4017-M10x35-8.8-A3J		1	0,032	1	0,032	1	0,032	1	0,032	1	0,032	1	0,032
16	Болт ISO 4017-M10x80-8.8-A3J		1	0,06	1	0,06	1	0,06	1	0,06	1	0,06	1	0,06
17	Болт ISO 4017-M10x40-8.8-A3J		8	0,035	8	0,035	8	0,035	8	0,035	8	0,035	8	0,035
18	Гайка ISO 7040-M10-8-A3J		1	0,014	1	0,014	1	0,014	1	0,014	1	0,014	1	0,014
19	Гайка ISO 4032-M10-8-A3J		8	0,011	8	0,011	8	0,011	8	0,011	8	0,011	8	0,011
20	Шайба ISO 7089-10-200HV-A3J		2	0,003	2	0,003	2	0,003	2	0,003	2	0,003	2	0,003
21	Шайба 10 65Г 019 ГОСТ 6402-70		8	0,002	8	0,002	8	0,002	8	0,002	8	0,002	8	0,002
22	Подшипниковый узел UCF 206 (SNR)		2	1,1	2	1,1	2	1,1	2	1,1	2	1,1	2	1,1
23	Муфта обгонная ОБ-340/80 D30		1	3,5	1	3,5	1	3,5	1	3,5	1	3,5	1	3,5
24	Мотор-редуктор SK1282AG-2D -8,24-90L/4-M3-1-2D (1,5 кВт; 1450 об/мин) (NORD)		1	28										

Поз.	Наименование	Обозначение	A.715.33.04.000		A.715.33.04.000-01		A.715.33.04.000-02		A.715.33.04.000-03		A.715.33.04.000-04		A.715.33.04.000-05	
			Кол., шт.	Масса, кг	Кол., шт.	Масса, кг	Кол., шт.	Масса, кг	Кол., шт.	Масса, кг	Кол., шт.	Масса, кг	Кол., шт.	Масса, кг
24	Мотор-редуктор SK1282AG-2D -8,24-90L/4-M3-3-2D (1,5 кВт; 1450 об/мин) (NORD)				1	28								
24	Мотор-редуктор S052-16,29-80C2/90S2-B7-4 (1,5 кВт; 2850 об/мин) (Motovario)						1	25.1						
24	Мотор-редуктор CS052-16,29-80C2/90S2-B7-2 (1,5 кВт; 2850 об/мин) (Motovario)								1	25.1				
24	Мотор-редуктор PD12-8,23-LT-90L/4A-M3-1 (1,5 кВт; 1450 об/мин) (PGR)										1	25		
24	Мотор-редуктор PD12-8,23-LT-90L/4A-M3-3 (1,5 кВт; 1450 об/мин) (PGR)												1	25

Нории НЗ-В-20 высотой свыше 16м до 24 м. Нории НЗ-В-40 высотой свыше 8м до 12м. Нории НЗ-В-60 высотой до 8м.

Поз.	Наименование	Обозначение	A.715.33.01.000		A.715.33.01.000- 01		A.715.33.01.000-02		A.715.33.01.000-03		A.715.33.01.000-04		A.715.33.01.000-05	
			Кол., шт.	Масса, кг	Кол., шт.	Масса, кг	Кол., шт.	Масса, кг	Кол., шт.	Масса, кг	Кол., шт.	Масса, кг	Кол., шт.	Масса, кг
1	Барабан NZ-V-d30	600010120.A.715.33.01.200	1	10,5	1	10,5	1	10,5	1	10,5	1	10,5	1	10,5
2	Вал NZ-V-d30	600010120.A.715.03.01.002	1	2,45	1	2,45	1	2,45	1	2,45	1	2,45	1	2,45
3	Втулка дистанционная	600010120.A.715.03.01.003	1	0,06	1	0,06	1	0,06	1	0,06	1	0,06	1	0,06
4	Втулка дистанционная	600010120.A.715.03.01.003-01	1	0,08	1	0,08	1	0,08	1	0,08	1	0,08	1	0,08
5	Шайба профильная	600010120.A.715.03.01.010	1	0,07	1	0,07	1	0,07	1	0,07	1	0,07	1	0,07
6	Окно техническое	600010120.A.715.03.01.011	1	0,19	1	0,19	1	0,19	1	0,19	1	0,19	1	0,19
7	Пыльник внешний	600010120.A.715.03.01.008	1	0,84	1	0,84	1	0,84	1	0,84	1	0,84	1	0,84
8	Фиксатор осевой КОС-2	600010120.A.715.03.01.005	1	0,5	1	0,5	1	0,5	1	0,5	1	0,5	1	0,5
9	Фиксатор осевой КОС-1	600010120.A.715.03.01.004	1	1,27	1	1,27	1	1,27	1	1,27	1	1,27	1	1,27
10	Профиль посадочный реактивный NORD	600010120.A.715.03.01.006	1	0,95	1	0,95	-	-	-	-	-	-	-	-
10	Профиль посадочный реактивный Motovario	600010120.A.715.03.01.006-01	-	-	-	-	1	0,93	1	0,93	-	-	-	-
10	Профиль посадочный реактивный PGR	600010120.A.715.03.01.006-02	-	-	-	-	-	-	-	-	1	0,96	1	0,96
11	Штанга реактивная PD12	600010120.A.715.03.01.007	1	0,37	1	0,37	-	-	-	-	1	0,37	1	0,37
11	Штанга реактивная CS052	600010120.A.715.03.01.007-03	-	-	-	-	1	0,39	1	0,39	-	-	-	-
12	Прижим	H3-C.02.00.011	1	0,06	1	0,06	1	0,06	1	0,06	1	0,06	1	0,06
13	Шпонка 8x7x40	600010120.A.715.03.01.012	1	0,02	1	0,02	1	0,02	1	0,02	1	0,02	1	0,02
14	Шпонка 8x7x80	600010120.A.715.03.01.012-01	2	0,03	2	0,03	2	0,03	2	0,03	2	0,03	2	0,03
15	Болт ISO 4017-M10x35-8.8-A3J		1	0,032	1	0,032	1	0,032	1	0,032	1	0,032	1	0,032
16	Болт ISO 4017-M10x80-8.8-A3J		1	0,06	1	0,06	1	0,06	1	0,06	1	0,06	1	0,06
17	Болт ISO 4017-M12x40-8.8-A3J		8	0,052	8	0,052	8	0,052	8	0,052	8	0,052	8	0,052
18	Гайка ISO 7040-M10-8-A3J		1	0,014	1	0,014	1	0,014	1	0,014	1	0,014	1	0,014
19	Гайка ISO 4032-M10-8-A3J		8	0,011	8	0,011	8	0,011	8	0,011	8	0,011	8	0,011
20	Шайба ISO 7089-10-200HV-A3J		2	0,003	2	0,003	2	0,003	2	0,003	2	0,003	2	0,003
21	Шайба 10 65Г 019 ГОСТ 6402-70		8	0,002	8	0,002	8	0,002	8	0,002	8	0,002	8	0,002
22	Подшипниковый узел UCF 206 (SNR)		2	1,1	2	1,1	2	1,1	2	1,1	2	1,1	2	1,1
23	Муфта обгонная ОБ-340/80 D30		1	3,5	1	3,5	1	3,5	1	3,5	1	3,5	1	3,5
24	Мотор-редуктор SK1282AG-2D-8,24-100L/4-M3-1-2D (2,2 кВт; 1450 об/мин) (NORD)		1	35										

Поз.	Наименование	Обозначение	A.715.33.01.000		A.715.33.01.000- 01		A.715.33.01.000-02		A.715.33.01.000-03		A.715.33.01.000-04		A.715.33.01.000-05	
			Кол., шт.	Масса, кг	Кол., шт.	Масса, кг	Кол., шт.	Масса, кг	Кол., шт.	Масса, кг	Кол., шт.	Масса, кг	Кол., шт.	Масса, кг
24	Мотор-редуктор SK1282AG-2D -8,24-100L/4-M3-3-2D (2,2 кВт; 1450 об/мин) (NORD)				1	35								
24	Мотор-редуктор C052-16,29-90L2-B7-4 (2,2 кВт; 2850 об/мин) (Motovario)						1	31						
24	Мотор-редуктор CS052-16,29-90L2-B7-2 (2,2 кВт; 2850 об/мин) (Motovario)								1	31				
24	Мотор-редуктор PD12-8,23-LT-100L/4A-M3-1 (2,2 кВт; 1450 об/мин) (PGR)										1	40		
24	Мотор-редуктор PD12-8,23-LT-100L/4A-M3-3 (2,2 кВт; 1450 об/мин) (PGR)												1	40

Нории НЗ-В-20 высотой свыше 24м до 33 м. Нории НЗ-В-40 высотой свыше 12м до 16м. Нории НЗ-В-60 высотой свыше 8м до 11м.

Поз.	Наименование	Обозначение	A.715.33.01.000		A.715.33.01.000- 01		A.715.33.01.000-02		A.715.33.01.000-03		A.715.33.01.000-04		A.715.33.01.000-05	
			Кол., шт.	Масса, кг	Кол., шт.	Масса, кг	Кол., шт.	Масса, кг	Кол., шт.	Масса, кг	Кол., шт.	Масса, кг	Кол., шт.	Масса, кг
1	Барабан NZ-V-d35	600010120.A.715.33.01.200-01	1	11	1	11	1	11	1	11	1	11	1	11
2	Вал NZ-V-d35	600010120.A.715.03.01.002-01	1	3,53	1	3,53	1	3,53	1	3,53	1	3,53	1	3,53
3	Втулка дистанционная	600010120.A.715.03.01.003-02	1	0,14	1	0,14	1	0,14	1	0,14	1	0,14	1	0,14
4	Втулка дистанционная	600010120.A.715.03.01.003-03	1	0,2	1	0,2	1	0,2	1	0,2	1	0,2	1	0,2
5	Шайба профильная	600010120.A.715.03.01.010	1	0,07	1	0,07	1	0,07	1	0,07	1	0,07	1	0,07
6	Окно техническое	600010120.A.715.03.01.011	1	0,19	1	0,19	1	0,19	1	0,19	1	0,19	1	0,19
7	Пыльник внешний	600010120.A.715.03.01.008	1	0,84	1	0,84	1	0,84	1	0,84	1	0,84	1	0,84
8	Фиксатор осевой КОС-2	600010120.A.715.03.01.005-01	1	0,5	1	0,5	1	0,5	1	0,5	1	0,5	1	0,5
9	Фиксатор осевой КОС-1	600010120.A.715.03.01.004-01	1	1,27	1	1,27	1	1,27	1	1,27	1	1,27	1	1,27
10	Профиль посадочный реактивный NORD	600010120.A.715.03.01.006	1	0,95	1	0,95	-	-	-	-	-	-	-	-
10	Профиль посадочный реактивный Motovario	600010120.A.715.03.01.006-01	-	-	-	-	1	0,93	1	0,93	-	-	-	-
10	Профиль посадочный реактивный PGR	600010120.A.715.03.01.006-02	-	-	-	-	-	-	-	-	1	0,96	1	0,96
11	Штанга реактивная PD22	600010120.A.715.03.01.007-01	1	0,55	1	0,55	-	-	-	-	1	0,55	1	0,55
11	Штанга реактивная CS062	600010120.A.715.03.01.007-04	-	-	-	-	1	0,55	1	0,55	-	-	-	-
12	Прижим	H3-C.02.00.011-01	1	0,07	1	0,07	1	0,07	1	0,07	1	0,07	1	0,07
13	Шпонка 10x8x40	600010120.A.715.03.01.012-02	1	0,02	1	0,02	1	0,02	1	0,02	1	0,02	1	0,02
14	Шпонка 10x8x80	600010120.A.715.03.01.012-03	2	0,05	2	0,05	2	0,05	2	0,05	2	0,05	2	0,05
15	Болт ISO 4017-M10x35-8.8-A3J		1	0,032	1	0,032	1	0,032	1	0,032	1	0,032	1	0,032
16	Болт ISO 4017-M12x90-8.8-A3J		1	0,096	1	0,096	1	0,096	1	0,096	1	0,096	1	0,096
17	Болт ISO 4017-M12x40-8.8-A3J		8	0,052	8	0,052	8	0,052	8	0,052	8	0,052	8	0,052
18	Гайка ISO 7040-M12-8-A3J		1	0,021	1	0,021	1	0,021	1	0,021	1	0,021	1	0,021
19	Гайка ISO 4032-M12-8-A3J		8	0,017	8	0,017	8	0,017	8	0,017	8	0,017	8	0,017
20	Шайба ISO 7089-10-200HV-A3J		2	0,003	2	0,003	2	0,003	2	0,003	2	0,003	2	0,003
21	Шайба 12 65Г 019 ГОСТ 6402-70		8	0,003	8	0,003	8	0,003	8	0,003	8	0,003	8	0,003
22	Подшипниковый узел UCF 207 (SNR)		2	1,1	2	1,1	2	1,1	2	1,1	2	1,1	2	1,1
23	Муфта обгонная ОБ-340/80 D35		1	3,4	1	3,4	1	3,4	1	3,4	1	3,4	1	3,4
24	Мотор-редуктор SK2282AG-2D -8,37-100LA/4-M3-1-2D (3,0 кВт; 1450 об/мин) (NORD)		1	46										

Поз.	Наименование	Обозначение	A.715.33.01.000		A.715.33.01.000- 01		A.715.33.01.000-02		A.715.33.01.000-03		A.715.33.01.000-04		A.715.33.01.000-05	
			Кол., шт.	Масса, кг	Кол., шт.	Масса, кг	Кол., шт.	Масса, кг	Кол., шт.	Масса, кг	Кол., шт.	Масса, кг	Кол., шт.	Масса, кг
24	Мотор-редуктор SK2282AG-2D-8,37-100LA/4-M3-3-2D (3,0 кВт; 1450 об/мин) (NORD)				1	46								
24	Мотор-редуктор CS062-8-100LB4-B7-4 (3,0 кВт; 1450 об/мин) (Motovario)						1	45,6						
24	Мотор-редуктор CS062-8-100LB4-B7-2 (3,0 кВт; 1450 об/мин) (Motovario)								1	45,6				
24	Мотор-редуктор PD22-8,36-LT-100L/4B-M3-1 (3,0 кВт; 1450 об/мин) (PGR)										1	56		
24	Мотор-редуктор PD22-8,36-LT-100L/4B-M3-3 (3,0 кВт; 1450 об/мин) (PGR)												1	56

Нории НЗ-В-40 высотой свыше 16м до 22м. Нории НЗ-В-60 высотой свыше 11м до 14м.

Поз.	Наименование	Обозначение	A.715.33.01.000		A.715.33.01.000- 01		A.715.33.01.000-02		A.715.33.01.000-03		A.715.33.01.000-04		A.715.33.01.000-05	
			Кол., шт.	Масса, кг	Кол., шт.	Масса, кг	Кол., шт.	Масса, кг	Кол., шт.	Масса, кг	Кол., шт.	Масса, кг	Кол., шт.	Масса, кг
1	Барабан NZ-V-d35	600010120.A.715.33.01.200-01	-	-	-	-	1	11	1	11	-	-	-	-
1	Барабан NZ-V-d40	600010120.A.715.03.01.200-02	1	11	1	11	-	-	-	-	1	11	1	11
2	Вал NZ-V-d35	600010120.A.715.03.01.002-01	-	-	-	-	1	3,53	1	3,53	-	-	-	-
2	Вал NZ-V-d40	600010120.A.715.03.01.002-02	1	5,09	1	5,09	-	-	-	-	1	5,09	1	5,09
3	Втулка дистанционная	600010120.A.715.03.01.003-02	-	-	-	-	1	0,14	1	0,14	-	-	-	-
3	Втулка дистанционная	600010120.A.715.03.01.003-04	1	0,13	1	0,13	-	-	-	-	1	0,13	1	0,13
4	Втулка дистанционная	600010120.A.715.03.01.003-03	-	-	-	-	1	0,2	1	0,2	-	-	-	-
4	Втулка дистанционная	600010120.A.715.03.01.003-05	1	0,19	1	0,19	-	-	-	-	1	0,19	1	0,19
5	Шайба профильная	600010120.A.715.03.01.010	1	0,07	1	0,07	1	0,07	1	0,07	1	0,07	1	0,07
6	Окно техническое	600010120.A.715.03.01.011	1	0,19	1	0,19	1	0,19	1	0,19	1	0,19	1	0,19
7	Пыльник внешний	600010120.A.715.03.01.008	1	0,84	1	0,84	1	0,84	1	0,84	1	0,84	1	0,84
8	Фиксатор осевой КОС-2	600010120.A.715.03.01.005-01	-	-	-	-	1	0,5	1	0,5	-	-	-	-
8	Фиксатор осевой КОС-2	600010120.A.715.03.01.005-02	1	0,5	1	0,5	-	-	-	-	1	0,5	1	0,5
9	Фиксатор осевой КОС-1	600010120.A.715.03.01.004-01	-	-	-	-	1	1,27	1	1,27	-	-	-	-
9	Фиксатор осевой КОС-1	600010120.A.715.03.01.004-02	1	1,27	1	1,27	-	-	-	-	1	1,27	1	1,27
10	Профиль посадочный реактивный NORD	600010120.A.715.03.01.006	1	0,95	1	0,95	-	-	-	-	-	-	-	-
10	Профиль посадочный реактивный Motovario	600010120.A.715.03.01.006-01	-	-	-	-	1	0,93	1	0,93	-	-	-	-
10	Профиль посадочный реактивный PGR	600010120.A.715.03.01.006-02	-	-	-	-	-	-	-	-	1	0,96	1	0,96
11	Штанга реактивная PD32	600010120.A.715.03.01.007-02	1	0,72	1	0,72	-	-	-	-	1	0,72	1	0,72
11	Штанга реактивная CS062	600010120.A.715.03.01.007-04	-	-	-	-	1	0,55	1	0,55	-	-	-	-
12	Прижим	H3-C.02.00.011-01	-	-	-	-	1	0,07	1	0,07	-	-	-	-
12	Прижим	H3-C.02.00.011-02	1	0,11	1	0,11	-	-	-	-	1	0,11	1	0,11
13	Шпонка 10x8x40	600010120.A.715.03.01.012-02	-	-	-	-	1	0,02	1	0,02	-	-	-	-
13	Шпонка 12x8x40	600010120.A.715.03.01.012-04	1	0,03	1	0,03	-	-	-	-	1	0,03	1	0,03
14	Шпонка 10x8x80	600010120.A.715.03.01.012-03	-	-	-	-	2	0,05	2	0,05	-	-	-	-
14	Шпонка 12x8x90	600010120.A.715.03.01.012-05	2	0,07	2	0,07	-	-	-	-	2	0,07	2	0,07
15	Болт ISO 4017-M10x35-8.8-A3J		1	0,032	1	0,032	1	0,032	1	0,032	1	0,032	1	0,032
16	Болт ISO 4017-M12x90-8.8-A3J		1	0,096	1	0,096	1	0,096	1	0,096	1	0,096	1	0,096

Поз.	Наименование	Обозначение	A.715.33.01.000		A.715.33.01.000- 01		A.715.33.01.000-02		A.715.33.01.000-03		A.715.33.01.000-04		A.715.33.01.000-05	
			Кол., шт.	Масса, кг	Кол., шт.	Масса, кг	Кол., шт.	Масса, кг	Кол., шт.	Масса, кг	Кол., шт.	Масса, кг	Кол., шт.	Масса, кг
17	Болт ISO 4017-M12x40-8.8-A3J		-	-	-	-	8	0,052	8	0,052	-	-	-	-
17	Болт ISO 4017-M14x40-8.8-A3J		8	0,077	8	0,077	-	-	-	-	8	0,077	8	0,077
18	Гайка ISO 7040-M12-8-A3J		1	0,021	1	0,021	1	0,021	1	0,021	1	0,021	1	0,021
19	Гайка ISO 4032-M12-8-A3J			-	-	-	8	0,017	8	0,017	-	-	-	-
19	Гайка ISO 4032-M14-8-A3J		8	0,027	8	0,027					8	0,027	8	0,027
20	Шайба ISO 7089-10-200HV-A3J		2	0,003	2	0,003	2	0,003	2	0,003	2	0,003	2	0,003
21	Шайба 12 65Г 019 ГОСТ 6402-70		-	-	-	-	8	0,003	8	0,003	-	-	-	-
21	Шайба 14 65Г 019 ГОСТ 6402-70		8	0,004	8	0,004	-	-	-	-	8	0,004	8	0,004
22	Подшипниковый узел UCF 207 (SNR)		-	-	-	-	2	1,1	2	1,1	-	-	-	-
22	Подшипниковый узел UCF 208 (SNR)		2	1,89	2	1,89	-	-	-	-	2	1,89	2	1,89
23	Муфта обгонная ОБ-340/80 D35						1	3,4	1	3,4				
23	Муфта обгонная ОБ-650/100 D40		1	3,3	1	3,3					1	3,3	1	3,3
24	Мотор-редуктор SK3282AG-2D-8,31-112M/4-M3-1-2D (4,0 кВт; 1450 об/мин) (NORD)		1	55										
24	Мотор-редуктор SK3282AG-2D-8,31-112M/4-M3-3-2D (4,0 кВт; 1450 об/мин) (NORD)				1	55								
24	Мотор-редуктор CS062-8-112MA4-B7-4 (4,0 кВт; 1450 об/мин) (Motovario)						1	51,6						
24	Мотор-редуктор CS062-8-112MA4-B7-2 (4,0 кВт; 1450 об/мин) (Motovario)								1	51,6				
24	Мотор-редуктор PD32-8,29-LT-112M/4B-M3-1 (4,0 кВт; 1450 об/мин) (PGR)										1	78		
24	Мотор-PD32-8,29-LT-112M/4B-M3-3 (4,0 кВт; 1450 об/мин) (PGR)												1	78

Нории НЗ-В-40 высотой свыше 22м до 30м. Нории НЗ-В-60 высотой свыше 14м до 20м.

Поз.	Наименование	Обозначение	A.715.33.01.000		A.715.33.01.000- 01		A.715.33.01.000-02		A.715.33.01.000-03		A.715.33.01.000-04		A.715.33.01.000-05	
			Кол., шт.	Масса, кг	Кол., шт.	Масса, кг	Кол., шт.	Масса, кг	Кол., шт.	Масса, кг	Кол., шт.	Масса, кг	Кол., шт.	Масса, кг
1	Барабан NZ-V-d40	600010120.A.715.33.01.200-02	1	11	1	11	1	11	1	11	1	11	1	11
2	Вал NZ-V-d40	600010120.A.715.03.01.002-02	1	5,09	1	5,09	1	5,09	1	5,09	1	5,09	1	5,09
3	Втулка дистанционная	600010120.A.715.03.01.003-04	1	0,13	1	0,13	1	0,13	1	0,13	1	0,13	1	0,13
4	Втулка дистанционная	600010120.A.715.03.01.003-05	1	0,19	1	0,19	1	0,19	1	0,19	1	0,19	1	0,19
5	Шайба профильная	600010120.A.715.03.01.010	1	0,07	1	0,07	1	0,07	1	0,07	1	0,07	1	0,07
6	Окно техническое	600010120.A.715.03.01.011	1	0,19	1	0,19	1	0,19	1	0,19	1	0,19	1	0,19
7	Пыльник внешний	600010120.A.715.03.01.008	1	0,84	1	0,84	1	0,84	1	0,84	1	0,84	1	0,84
8	Фиксатор осевой КОС-2	600010120.A.715.03.01.005-02	1	0,5	1	0,5	1	0,5	1	0,5	1	0,5	1	0,5
9	Фиксатор осевой КОС-1	600010120.A.715.03.01.004-02	1	1,27	1	1,27	1	1,27	1	1,27	1	1,27	1	1,27
10	Профиль посадочный реактивный NORD	600010120.A.715.03.01.006	1	0,95	1	0,95	-	-	-	-	-	-	-	-
10	Профиль посадочный реактивный Motovario	600010120.A.715.03.01.006-01	-	-	-	-	1	0,93	1	0,93	-	-	-	-
10	Профиль посадочный реактивный PGR	600010120.A.715.03.01.006-02	-	-	-	-	-	-	-	-	1	0,96	1	0,96
11	Штанга реактивная PD32	600010120.A.715.03.01.007-02	1	0,72	1	0,72	-	-	-	-	1	0,72	1	0,72
11	Штанга реактивная CS082	600010120.A.715.03.01.007-05	-	-	-	-	1	0,76	1	0,76	-	-	-	-
12	Прижим	H3-C.02.00.011-02	1	0,11	1	0,11	1	0,11	1	0,11	1	0,11	1	0,11
13	Шпонка 12x8x40	600010120.A.715.03.01.012-04	1	0,03	1	0,03	1	0,03	1	0,03	1	0,03	1	0,03
14	Шпонка 12x8x90	600010120.A.715.03.01.012-05	2	0,07	2	0,07	2	0,07	2	0,07	2	0,07	2	0,07
15	Болт ISO 4017-M10x35-8.8-A3J		1	0,032	1	0,032	1	0,032	1	0,032	1	0,032	1	0,032
16	Болт ISO 4017-M12x90-8.8-A3J		1	0,096	1	0,096	1	0,096	1	0,096	1	0,096	1	0,096
17	Болт ISO 4017-M14x40-8.8-A3J		8	0,077	8	0,077	8	0,077	8	0,077	8	0,077	8	0,077
18	Гайка ISO 7040-M12-8-A3J		1	0,021	1	0,021	1	0,021	1	0,021	1	0,021	1	0,021
19	Гайка ISO 4032-M14-8-A3J		8	0,027	8	0,027	8	0,027	8	0,027	8	0,027	8	0,027
20	Шайба ISO 7089-10-200HV-A3J		2	0,003	2	0,003	2	0,003	2	0,003	2	0,003	2	0,003
21	Шайба 14 65Г 019 ГОСТ 6402-70		8	0,004	8	0,004	8	0,004	8	0,004	8	0,004	8	0,004
22	Подшипниковый узел UCF 208 (SNR)		2	1,89	2	1,89	2	1,89	2	1,89	2	1,89	2	1,89
23	Муфта обгонная ОБ-650/100 D40		1	3,3	1	3,3	1	3,3	1	3,3	1	3,3	1	3,3
24	Мотор-редуктор SK3282AG-2D-8,31-132S/4-M3-1-2D (5,5 кВт; 1450 об/мин) (NORD)		1	84										

Поз.	Наименование	Обозначение	A.715.33.01.000		A.715.33.01.000- 01		A.715.33.01.000-02		A.715.33.01.000-03		A.715.33.01.000-04		A.715.33.01.000-05	
			Кол., шт.	Масса, кг	Кол., шт.	Масса, кг	Кол., шт.	Масса, кг	Кол., шт.	Масса, кг	Кол., шт.	Масса, кг	Кол., шт.	Масса, кг
24	Мотор-редуктор SK3282AG-2D-8,31-132S/4-M3-3-2D (5,5 кВт; 1450 об/мин) (NORD)				1	84								
24	Мотор-редуктор CS082-8,06-132S4-B7-4 (5,5 кВт; 1450 об/мин) (Motovario)						1	76						
24	Мотор-редуктор CS082-8,06-132S4-B7-2 (5,5 кВт; 1450 об/мин) (Motovario)								1	76				
24	Мотор-редуктор PD32-8,29-LT-132S/4C-M3-1 (5,5 кВт; 1450 об/мин) (PGR)										1	94		
24	Мотор-редуктор PD32-8,29-LT-132S/4C-M3-3 (5,5 кВт; 1450 об/мин) (PGR)												1	94

Нории НЗ-В-40 высотой свыше 30м до 33м. Нории НЗ-В-60 высотой свыше 20м до 27м.

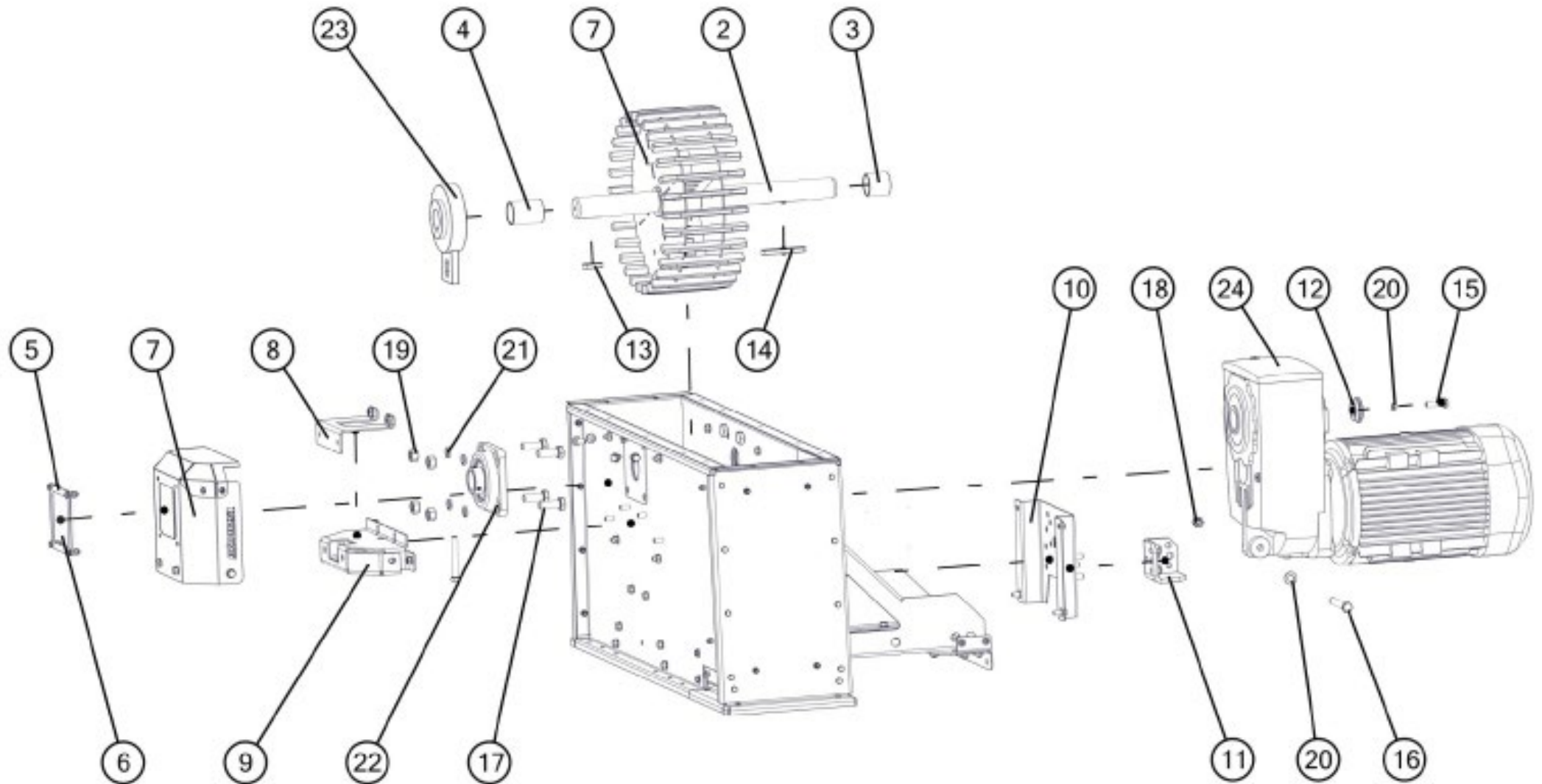
Поз.	Наименование	Обозначение	A.715.33.01.000		A.715.33.01.000- 01		A.715.33.01.000-02		A.715.33.01.000-03		A.715.33.01.000-04		A.715.33.01.000-05	
			Кол., шт.	Масса, кг	Кол., шт.	Масса, кг	Кол., шт.	Масса, кг	Кол., шт.	Масса, кг	Кол., шт.	Масса, кг	Кол., шт.	Масса, кг
1	Барабан NZ-V-d40	600010120.A.715.33.01.200-02	1	11	1	11	1	11	1	11	1	11	1	11
2	Вал NZ-V-d40	600010120.A.715.03.01.002-02	1	5,09	1	5,09	1	5,09	1	5,09	1	5,09	1	5,09
3	Втулка дистанционная	600010120.A.715.03.01.003-04	1	0,13	1	0,13	1	0,13	1	0,13	1	0,13	1	0,13
4	Втулка дистанционная	600010120.A.715.03.01.003-05	1	0,19	1	0,19	1	0,19	1	0,19	1	0,19	1	0,19
5	Шайба профильная	600010120.A.715.03.01.010	1	0,07	1	0,07	1	0,07	1	0,07	1	0,07	1	0,07
6	Окно техническое	600010120.A.715.03.01.011	1	0,19	1	0,19	1	0,19	1	0,19	1	0,19	1	0,19
7	Пыльник внешний	600010120.A.715.03.01.008	1	0,84	1	0,84	1	0,84	1	0,84	1	0,84	1	0,84
8	Фиксатор осевой КОС-2	600010120.A.715.03.01.005-02	1	0,5	1	0,5	1	0,5	1	0,5	1	0,5	1	0,5
9	Фиксатор осевой КОС-1	600010120.A.715.03.01.004-02	1	1,27	1	1,27	1	1,27	1	1,27	1	1,27	1	1,27
10	Профиль посадочный реактивный NORD	600010120.A.715.03.01.006	1	0,95	1	0,95	-	-	-	-	-	-	-	-
10	Профиль посадочный реактивный Motovario	600010120.A.715.03.01.006-01	-	-	-	-	1	0,93	1	0,93	-	-	-	-
10	Профиль посадочный реактивный PGR	600010120.A.715.03.01.006-02	-	-	-	-	-	-	-	-	1	0,96	1	0,96
11	Штанга реактивная PD32	600010120.A.715.03.01.007-02	1	0,72	1	0,72	-	-	-	-	1	0,72	1	0,72
11	Штанга реактивная CS082	600010120.A.715.03.01.007-05	-	-	-	-	1	0,76	1	0,76	-	-	-	-
12	Прижим	H3-C.02.00.011-02	1	0,11	1	0,11	1	0,11	1	0,11	1	0,11	1	0,11
13	Шпонка 12x8x40	600010120.A.715.03.01.012-04	1	0,03	1	0,03	1	0,03	1	0,03	1	0,03	1	0,03
14	Шпонка 12x8x90	600010120.A.715.03.01.012-05	2	0,07	2	0,07	2	0,07	2	0,07	2	0,07	2	0,07
15	Болт ISO 4017-M10x35-8.8-A3J		1	0,032	1	0,032	1	0,032	1	0,032	1	0,032	1	0,032
16	Болт ISO 4017-M12x90-8.8-A3J		1	0,096	1	0,096	1	0,096	1	0,096	1	0,096	1	0,096
17	Болт ISO 4017-M14x40-8.8-A3J		8	0,077	8	0,077	8	0,077	8	0,077	8	0,077	8	0,077
18	Гайка ISO 7040-M12-8-A3J		1	0,021	1	0,021	1	0,021	1	0,021	1	0,021	1	0,021
19	Гайка ISO 4032-M14-8-A3J		8	0,027	8	0,027	8	0,027	8	0,027	8	0,027	8	0,027
20	Шайба ISO 7089-10-200HV-A3J		2	0,003	2	0,003	2	0,003	2	0,003	2	0,003	2	0,003
21	Шайба 14 65Г 019 ГОСТ 6402-70		8	0,004	8	0,004	8	0,004	8	0,004	8	0,004	8	0,004
22	Подшипниковый узел UCF 208 (SNR)		2	1,89	2	1,89	2	1,89	2	1,89	2	1,89	2	1,89
23	Муфта обгонная ОБ-650/100 D40		1	3,3	1	3,3	1	3,3	1	3,3	1	3,3	1	3,3

Поз.	Наименование	Обозначение	A.715.33.01.000		A.715.33.01.000- 01		A.715.33.01.000-02		A.715.33.01.000-03		A.715.33.01.000-04		A.715.33.01.000-05	
			Кол., шт.	Масса, кг	Кол., шт.	Масса, кг	Кол., шт.	Масса, кг	Кол., шт.	Масса, кг	Кол., шт.	Масса, кг	Кол., шт.	Масса, кг
24	Мотор-редуктор SK3282AG-2D-8,31-132M/4-M3-1-2D (7,5 кВт; 1450 об/мин) (NORD)		1	95										
24	Мотор-редуктор SK3282AG-2D-8,31-132M/4-M3-3-2D (7,5 кВт; 1450 об/мин) (NORD)				1	95								
24	Мотор-редуктор C082-8,06-132MA4-B7-4 (7,5 кВт; 1450 об/мин) (Motovario)						1	87,6						
24	Мотор-редуктор CS082-8,06-132MA4-B7-2 (7,5 кВт; 1450 об/мин) (Motovario)								1	87,6				
24	Мотор-редуктор PD32-8,29-LT-132M/4B-M3-1 (7,5 кВт; 1450 об/мин) (PGR)										1	105		
24	Мотор-редуктор PD32-8,29-LT-132M/4B-M3-3 (7,5 кВт; 1450 об/мин) (PGR)												1	105

Нории НЗ-В-60 высотой свыше 27м до 33м.

Поз.	Наименование	Обозначение	A.715.33.01.000		A.715.33.01.000- 01		A.715.33.01.000-02		A.715.33.01.000-03		A.715.33.01.000-04		A.715.33.01.000-05	
			Кол., шт.	Масса, кг	Кол., шт.	Масса, кг	Кол., шт.	Масса, кг	Кол., шт.	Масса, кг	Кол., шт.	Масса, кг	Кол., шт.	Масса, кг
1	Барабан NZ-V-d40	600010120.A.715.33.01.200-02	1	11	1	11	1	11	1	11	1	11	1	11
2	Вал NZ-V-d40	600010120.A.715.03.01.002-02	1	5,09	1	5,09	1	5,09	1	5,09	1	5,09	1	5,09
3	Втулка дистанционная	600010120.A.715.03.01.003-04	1	0,13	1	0,13	1	0,13	1	0,13	1	0,13	1	0,13
4	Втулка дистанционная	600010120.A.715.03.01.003-05	1	0,19	1	0,19	1	0,19	1	0,19	1	0,19	1	0,19
5	Шайба профильная	600010120.A.715.03.01.010	1	0,07	1	0,07	1	0,07	1	0,07	1	0,07	1	0,07
6	Окно техническое	600010120.A.715.03.01.011	1	0,19	1	0,19	1	0,19	1	0,19	1	0,19	1	0,19
7	Пыльник внешний	600010120.A.715.03.01.008	1	0,84	1	0,84	1	0,84	1	0,84	1	0,84	1	0,84
8	Фиксатор осевой КОС-2	600010120.A.715.03.01.005-02	1	0,5	1	0,5	1	0,5	1	0,5	1	0,5	1	0,5
9	Фиксатор осевой КОС-1	600010120.A.715.03.01.004-02	1	1,27	1	1,27	1	1,27	1	1,27	1	1,27	1	1,27
10	Профиль посадочный реактивный NORD	600010120.A.715.03.01.006	1	0,95	1	0,95	-	-	-	-	-	-	-	-
10	Профиль посадочный реактивный Motovario	600010120.A.715.03.01.006-01	-	-	-	-	1	0,93	1	0,93	-	-	-	-
10	Профиль посадочный реактивный PGR	600010120.A.715.03.01.006-02	-	-	-	-	-	-	-	-	1	0,96	1	0,96
11	Штанга реактивная PD32	600010120.A.715.03.01.007-02	1	0,72	1	0,72	-	-	-	-	1	0,72	1	0,72
11	Штанга реактивная CS082	600010120.A.715.03.01.007-05	-	-	-	-	1	0,76	1	0,76	-	-	-	-
12	Прижим	H3-C.02.00.011-02	1	0,11	1	0,11	1	0,11	1	0,11	1	0,11	1	0,11
13	Шпонка 12x8x40	600010120.A.715.03.01.012-04	1	0,03	1	0,03	1	0,03	1	0,03	1	0,03	1	0,03
14	Шпонка 12x8x90	600010120.A.715.03.01.012-05	2	0,07	2	0,07	2	0,07	2	0,07	2	0,07	2	0,07
15	Болт ISO 4017-M10x35-8.8-A3J		1	0,032	1	0,032	1	0,032	1	0,032	1	0,032	1	0,032
16	Болт ISO 4017-M12x90-8.8-A3J		1	0,096	1	0,096	1	0,096	1	0,096	1	0,096	1	0,096
17	Болт ISO 4017-M14x40-8.8-A3J		8	0,077	8	0,077	8	0,077	8	0,077	8	0,077	8	0,077
18	Гайка ISO 7040-M12-8-A3J		1	0,021	1	0,021	1	0,021	1	0,021	1	0,021	1	0,021
19	Гайка ISO 4032-M14-8-A3J		8	0,027	8	0,027	8	0,027	8	0,027	8	0,027	8	0,027
20	Шайба ISO 7089-10-200HV-A3J		2	0,003	2	0,003	2	0,003	2	0,003	2	0,003	2	0,003
21	Шайба 14 65Г 019 ГОСТ 6402-70		8	0,004	8	0,004	8	0,004	8	0,004	8	0,004	8	0,004
22	Подшипниковый узел UCF 208 (SNR)		2	1,89	2	1,89	2	1,89	2	1,89	2	1,89	2	1,89
23	Муфта обгонная ОБ-650/100 D40		1	3,3	1	3,3	1	3,3	1	3,3	1	3,3	1	3,3

Поз.	Наименование	Обозначение	A.715.33.01.000		A.715.33.01.000- 01		A.715.33.01.000-02		A.715.33.01.000-03		A.715.33.01.000-04		A.715.33.01.000-05	
			Кол., шт.	Масса, кг	Кол., шт.	Масса, кг	Кол., шт.	Масса, кг	Кол., шт.	Масса, кг	Кол., шт.	Масса, кг	Кол., шт.	Масса, кг
24	Мотор-редуктор SK3282AG-2D-8,31-132MA/4-M3-1-2D (9,2 кВт; 1450 об/мин) (NORD)		1	102										
24	Мотор-редуктор SK3282AG-2D-8,31-132MA/4-M3-3-2D (9,2 кВт; 1450 об/мин) (NORD)				1	102								
24	Мотор-редуктор CS082-8,06-132MB4-B7-4 (9,2 кВт; 1450 об/мин) (Motovario)						1	87,6						
24	Мотор-редуктор CS082-8,06-132MB4-B7-2 (9,2 кВт; 1450 об/мин) (Motovario)								1	87,6				
24	Мотор-редуктор PD32-8,29-LT-132M/4-M3-1 (9,2 кВт; 1450 об/мин) (PGR)										1	105		
24	Мотор-редуктор PD32-8,29-LT-132M/4-M3-3 (9,2 кВт; 1450 об/мин) (PGR)												1	105



ВЫСОТА	3.3.2. НОРИИ НЗ-В. ГОЛОВА «СЕМЕННАЯ». (БАРАБАН «РЕБРИСТЫЙ», ЛЕНТА 1,9 М/С)		
	ПРОИЗВОДИТЕЛЬНОСТЬ, Т/Ч		
	20	40	60
6	голова 20	голова 21	голова 22
7			
8			
9			
10			
11	голова 21	голова 22	голова 23
12			
13			
14			
15	голова 21	голова 23	голова 24
16			
17			
18	голова 22	голова 24	голова 25
19			
20			
21			
22			
23			
24	голова 23	голова 25	голова 26
25			
26			
27			
28			
29			
30			
31			
32			
33	голова 23	голова 26	голова 27

	НОМЕР СТРАНИЦЫ	МОЩНОСТЬ ПРИВОДА, КВТ
голова 20	52	1,1
голова 21	54	1,5
голова 22	56	2,2
голова 23	58	3,0
голова 24	60	4,0
голова 25	62	5,5
голова 26	64	7,5
голова 27	66	9,2

Нории НЗ-В-20 высотой до 11м

Поз.	Наименование	Обозначение	A.715.35.01.000		A.715.35.01.000- 01		A.715.35.01.000-02		A.715.35.01.000-03		A.715.35.01.000-04		A.715.35.01.000-05	
			Кол., шт.	Масса, кг	Кол., шт.	Масса, кг	Кол., шт.	Масса, кг	Кол., шт.	Масса, кг	Кол., шт.	Масса, кг	Кол., шт.	Масса, кг
1	Барабан NZ-V-d30	600010120.A.715.33.01.200	1	10,5	1	10,5	1	10,5	1	10,5	1	10,5	1	10,5
2	Вал NZ-V-d30	600010120.A.715.03.01.002	1	2,45	1	2,45	1	2,45	1	2,45	1	2,45	1	2,45
3	Втулка дистанционная	600010120.A.715.03.01.003	1	0,06	1	0,06	1	0,06	1	0,06	1	0,06	1	0,06
4	Втулка дистанционная	600010120.A.715.03.01.003-01	1	0,08	1	0,08	1	0,08	1	0,08	1	0,08	1	0,08
5	Шайба профильная	600010120.A.715.03.01.010	1	0,07	1	0,07	1	0,07	1	0,07	1	0,07	1	0,07
6	Окно техническое	600010120.A.715.03.01.011	1	0,19	1	0,19	1	0,19	1	0,19	1	0,19	1	0,19
7	Пыльник внешний	600010120.A.715.03.01.008	1	0,84	1	0,84	1	0,84	1	0,84	1	0,84	1	0,84
8	Фиксатор осевой КОС-2	600010120.A.715.03.01.005	1	0,5	1	0,5	1	0,5	1	0,5	1	0,5	1	0,5
9	Фиксатор осевой КОС-1	600010120.A.715.03.01.004	1	1,27	1	1,27	1	1,27	1	1,27	1	1,27	1	1,27
10	Профиль посадочный реактивный NORD	600010120.A.715.03.01.006	1	0,95	1	0,95	-	-	-	-	-	-	-	-
10	Профиль посадочный реактивный Motovario	600010120.A.715.03.01.006-01	-	-	-	-	1	0,93	1	0,93	-	-	-	-
10	Профиль посадочный реактивный PGR	600010120.A.715.03.01.006-02	-	-	-	-	-	-	-	-	1	0,96	1	0,96
11	Штанга реактивная PD12	600010120.A.715.03.01.007	1	0,37	1	0,37	-	-	-	-	1	0,37	1	0,37
11	Штанга реактивная CS052	600010120.A.715.03.01.007-03	-	-	-	-	1	0,39	1	0,39	-	-	-	-
12	Прижим	H3-C.02.00.011	1	0,06	1	0,06	1	0,06	1	0,06	1	0,06	1	0,06
13	Шпонка 8x7x40	600010120.A.715.03.01.012	1	0,02	1	0,02	1	0,02	1	0,02	1	0,02	1	0,02
14	Шпонка 8x7x80	600010120.A.715.03.01.012-01	2	0,03	2	0,03	2	0,03	2	0,03	2	0,03	2	0,03
15	Болт ISO 4017-M10x35-8.8-A3J		1	0,032	1	0,032	1	0,032	1	0,032	1	0,032	1	0,032
16	Болт ISO 4017-M10x80-8.8-A3J		1	0,06	1	0,06	1	0,06	1	0,06	1	0,06	1	0,06
17	Болт ISO 4017-M10x40-8.8-A3J		8	0,035	8	0,035	8	0,035	8	0,035	8	0,035	8	0,035
18	Гайка ISO 7040-M10-8-A3J		1	0,014	1	0,014	1	0,014	1	0,014	1	0,014	1	0,014
19	Гайка ISO 4032-M10-8-A3J		8	0,011	8	0,011	8	0,011	8	0,011	8	0,011	8	0,011
20	Шайба ISO 7089-10-200HV-A3J		2	0,003	2	0,003	2	0,003	2	0,003	2	0,003	2	0,003
21	Шайба 10 65Г 019 ГОСТ 6402-70		8	0,002	8	0,002	8	0,002	8	0,002	8	0,002	8	0,002
22	Подшипниковый узел UCF 206 (SNR)		2	1,1	2	1,1	2	1,1	2	1,1	2	1,1	2	1,1
23	Муфта обгонная ОБ-340/80 D30		1	3,5	1	3,5	1	3,5	1	3,5	1	3,5	1	3,5
24	Мотор-редуктор SK1282AG-2D-14,11-90S/4-M3-1-2D (1,1 кВт; 1450 об/мин) (NORD)		1	26										

Поз.	Наименование	Обозначение	A.715.35.01.000		A.715.35.01.000- 01		A.715.35.01.000-02		A.715.35.01.000-03		A.715.35.01.000-04		A.715.35.01.000-05	
			Кол., шт.	Масса, кг	Кол., шт.	Масса, кг	Кол., шт.	Масса, кг	Кол., шт.	Масса, кг	Кол., шт.	Масса, кг	Кол., шт.	Масса, кг
24	Мотор-редуктор SK1282AG-2D -14,11-90S/4-M3-3-2D (1,1 кВт; 1450 об/мин) (NORD)				1	26								
24	Мотор-редуктор CS052-27,81-80B2-B7-4 (1,1 кВт; 2850 об/мин) (Motovario)						1	25						
24	Мотор-редуктор CS052-27,81-80B2-B7-2 (1,1 кВт; 2850 об/мин) (Motovario)								1	25				
24	Мотор-редуктор PD12-14,09-LT-90S/4A-M3-1 (1,1 кВт; 1450 об/мин) (PGR)										1	23		
24	Мотор-редуктор PD12-14,09-LT-90S/4A-M3-3 (1,1 кВт; 1450 об/мин) (PGR)												1	23

Нории НЗ-В-20 высотой свыше 11м до 16м. Нории НЗ-В-40 высотой до 8м.

Поз.	Наименование	Обозначение	A.715.35.04.000		A.715.35.04.000- 01		A.715.35.04.000-02		A.715.35.04.000-03		A.715.35.04.000-04		A.715.35.04.000-05	
			Кол., шт.	Масса, кг	Кол., шт.	Масса, кг	Кол., шт.	Масса, кг	Кол., шт.	Масса, кг	Кол., шт.	Масса, кг	Кол., шт.	Масса, кг
1	Барабан NZ-V-d30	600010120.A.715.33.01.200	1	10,5	1	10,5	1	10,5	1	10,5	1	10,5	1	10,5
2	Вал NZ-V-d30	600010120.A.715.03.01.002	1	2,45	1	2,45	1	2,45	1	2,45	1	2,45	1	2,45
3	Втулка дистанционная	600010120.A.715.03.01.003	1	0,06	1	0,06	1	0,06	1	0,06	1	0,06	1	0,06
4	Втулка дистанционная	600010120.A.715.03.01.003-01	1	0,08	1	0,08	1	0,08	1	0,08	1	0,08	1	0,08
5	Шайба профильная	600010120.A.715.03.01.010	1	0,07	1	0,07	1	0,07	1	0,07	1	0,07	1	0,07
6	Окно техническое	600010120.A.715.03.01.011	1	0,19	1	0,19	1	0,19	1	0,19	1	0,19	1	0,19
7	Пыльник внешний	600010120.A.715.03.01.008	1	0,84	1	0,84	1	0,84	1	0,84	1	0,84	1	0,84
8	Фиксатор осевой КОС-2	600010120.A.715.03.01.005	1	0,5	1	0,5	1	0,5	1	0,5	1	0,5	1	0,5
9	Фиксатор осевой КОС-1	600010120.A.715.03.01.004	1	1,27	1	1,27	1	1,27	1	1,27	1	1,27	1	1,27
10	Профиль посадочный реактивный NORD	600010120.A.715.03.01.006	1	0,95	1	0,95	-	-	-	-	-	-	-	-
10	Профиль посадочный реактивный Motovario	600010120.A.715.03.01.006-01	-	-	-	-	1	0,93	1	0,93	-	-	-	-
10	Профиль посадочный реактивный PGR	600010120.A.715.03.01.006-02	-	-	-	-	-	-	-	-	1	0,96	1	0,96
11	Штанга реактивная PD12	600010120.A.715.03.01.007	1	0,37	1	0,37	-	-	-	-	1	0,37	1	0,37
11	Штанга реактивная CS052	600010120.A.715.03.01.007-03	-	-	-	-	1	0,39	1	0,39	-	-	-	-
12	Прижим	H3-C.02.00.011	1	0,06	1	0,06	1	0,06	1	0,06	1	0,06	1	0,06
13	Шпонка 8x7x40	600010120.A.715.03.01.012	1	0,02	1	0,02	1	0,02	1	0,02	1	0,02	1	0,02
14	Шпонка 8x7x80	600010120.A.715.03.01.012-01	2	0,03	2	0,03	2	0,03	2	0,03	2	0,03	2	0,03
15	Болт ISO 4017-M10x35-8.8-A3J		1	0,032	1	0,032	1	0,032	1	0,032	1	0,032	1	0,032
16	Болт ISO 4017-M10x80-8.8-A3J		1	0,06	1	0,06	1	0,06	1	0,06	1	0,06	1	0,06
17	Болт ISO 4017-M10x40-8.8-A3J		8	0,035	8	0,035	8	0,035	8	0,035	8	0,035	8	0,035
18	Гайка ISO 7040-M10-8-A3J		1	0,014	1	0,014	1	0,014	1	0,014	1	0,014	1	0,014
19	Гайка ISO 4032-M10-8-A3J		8	0,011	8	0,011	8	0,011	8	0,011	8	0,011	8	0,011
20	Шайба ISO 7089-10-200HV-A3J		2	0,003	2	0,003	2	0,003	2	0,003	2	0,003	2	0,003
21	Шайба 10 65Г 019 ГОСТ 6402-70		8	0,002	8	0,002	8	0,002	8	0,002	8	0,002	8	0,002
22	Подшипниковый узел UCF 206 (SNR)		2	1,1	2	1,1	2	1,1	2	1,1	2	1,1	2	1,1
23	Муфта обгонная ОБ-340/80 D30		1	3,5	1	3,5	1	3,5	1	3,5	1	3,5	1	3,5
24	Мотор-редуктор SK1282AG-2D -14,11-90L/4-M3-1-2D (1,5 кВт; 1450 об/мин) (NORD)		1	28										

Поз.	Наименование	Обозначение	A.715.35.04.000		A.715.35.04.000- 01		A.715.35.04.000-02		A.715.35.04.000-03		A.715.35.04.000-04		A.715.35.04.000-05	
			Кол., шт.	Масса, кг	Кол., шт.	Масса, кг	Кол., шт.	Масса, кг	Кол., шт.	Масса, кг	Кол., шт.	Масса, кг	Кол., шт.	Масса, кг
24	Мотор-редуктор SK1282AG-2D -14,11-90L/4-M3-3-2D (1,5 кВт; 1450 об/мин) (NORD)				1	28								
24	Мотор-редуктор CS052-27,81-80C2/90S2-B7-4 (1,5 кВт; 2850 об/мин) (Motovario)						1	25.1						
24	Мотор-редуктор CS052-27,81-80C2/90S2-B7-2 (1,5 кВт; 2850 об/мин) (Motovario)								1	25.1				
24	Мотор-редуктор PD12-14,09-LT-90L/4A-M3-1 (1,5 кВт; 1450 об/мин) (PGR)										1	25		
24	Мотор-редуктор PD12-14,09-LT-90L/4A-M3-3 (1,5 кВт; 1450 об/мин) (PGR)												1	25

Нории НЗ-В-20 высотой свыше 16м до 24 м. Нории НЗ-В-40 высотой свыше 8м до 12м. Нории НЗ-В-60 высотой до 8м.

Поз.	Наименование	Обозначение	A.715.35.07.000		A.715.35.07.000- 01		A.715.35.07.000-02		A.715.35.07.000-03		A.715.35.07.000-04		A.715.35.07.000-05	
			Кол., шт.	Масса, кг	Кол., шт.	Масса, кг	Кол., шт.	Масса, кг	Кол., шт.	Масса, кг	Кол., шт.	Масса, кг	Кол., шт.	Масса, кг
1	Барабан NZ-V-d30	600010120.A.715.33.01.200	1	10,5	1	10,5	1	10,5	1	10,5	1	10,5	1	10,5
2	Вал NZ-V-d30	600010120.A.715.03.01.002	1	2,45	1	2,45	1	2,45	1	2,45	1	2,45	1	2,45
3	Втулка дистанционная	600010120.A.715.03.01.003	1	0,06	1	0,06	1	0,06	1	0,06	1	0,06	1	0,06
4	Втулка дистанционная	600010120.A.715.03.01.003-01	1	0,08	1	0,08	1	0,08	1	0,08	1	0,08	1	0,08
5	Шайба профильная	600010120.A.715.03.01.010	1	0,07	1	0,07	1	0,07	1	0,07	1	0,07	1	0,07
6	Окно техническое	600010120.A.715.03.01.011	1	0,19	1	0,19	1	0,19	1	0,19	1	0,19	1	0,19
7	Пыльник внешний	600010120.A.715.03.01.008	1	0,84	1	0,84	1	0,84	1	0,84	1	0,84	1	0,84
8	Фиксатор осевой КОС-2	600010120.A.715.03.01.005	1	0,5	1	0,5	1	0,5	1	0,5	1	0,5	1	0,5
9	Фиксатор осевой КОС-1	600010120.A.715.03.01.004	1	1,27	1	1,27	1	1,27	1	1,27	1	1,27	1	1,27
10	Профиль посадочный реактивный NORD	600010120.A.715.03.01.006	1	0,95	1	0,95	-	-	-	-	-	-	-	-
10	Профиль посадочный реактивный Motovario	600010120.A.715.03.01.006-01	-	-	-	-	1	0,93	1	0,93	-	-	-	-
10	Профиль посадочный реактивный PGR	600010120.A.715.03.01.006-02	-	-	-	-	-	-	-	-	1	0,96	1	0,96
11	Штанга реактивная PD12	600010120.A.715.03.01.007	1	0,37	1	0,37	-	-	-	-	1	0,37	1	0,37
11	Штанга реактивная CS052	600010120.A.715.03.01.007-03	-	-	-	-	1	0,39	1	0,39	-	-	-	-
12	Прижим	H3-C.02.00.011	1	0,06	1	0,06	1	0,06	1	0,06	1	0,06	1	0,06
13	Шпонка 8x7x40	600010120.A.715.03.01.012	1	0,02	1	0,02	1	0,02	1	0,02	1	0,02	1	0,02
14	Шпонка 8x7x80	600010120.A.715.03.01.012-01	2	0,03	2	0,03	2	0,03	2	0,03	2	0,03	2	0,03
15	Болт ISO 4017-M10x35-8.8-A3J		1	0,032	1	0,032	1	0,032	1	0,032	1	0,032	1	0,032
16	Болт ISO 4017-M10x80-8.8-A3J		1	0,06	1	0,06	1	0,06	1	0,06	1	0,06	1	0,06
17	Болт ISO 4017-M12x40-8.8-A3J		8	0,052	8	0,052	8	0,052	8	0,052	8	0,052	8	0,052
18	Гайка ISO 7040-M10-8-A3J		1	0,014	1	0,014	1	0,014	1	0,014	1	0,014	1	0,014
19	Гайка ISO 4032-M10-8-A3J		8	0,011	8	0,011	8	0,011	8	0,011	8	0,011	8	0,011
20	Шайба ISO 7089-10-200HV-A3J		2	0,003	2	0,003	2	0,003	2	0,003	2	0,003	2	0,003
21	Шайба 10 65Г 019 ГОСТ 6402-70		8	0,002	8	0,002	8	0,002	8	0,002	8	0,002	8	0,002
22	Подшипниковый узел UCF 206 (SNR)		2	1,1	2	1,1	2	1,1	2	1,1	2	1,1	2	1,1
23	Муфта обгонная ОБ-340/80 D30		1	3,5	1	3,5	1	3,5	1	3,5	1	3,5	1	3,5
24	Мотор-редуктор SK1282AG-2D-14,11-100L/4-M3-1-2D (2,2 кВт; 1450 об/мин) (NORD)		1	35										

Поз.	Наименование	Обозначение	A.715.35.07.000		A.715.35.07.000- 01		A.715.35.07.000-02		A.715.35.07.000-03		A.715.35.07.000-04		A.715.35.07.000-05	
			Кол., шт.	Масса, кг	Кол., шт.	Масса, кг	Кол., шт.	Масса, кг	Кол., шт.	Масса, кг	Кол., шт.	Масса, кг	Кол., шт.	Масса, кг
24	Мотор-редуктор SK1282AG-2D -14,11-100L/4-M3-3-2D (2,2 кВт; 1450 об/мин) (NORD)				1	35								
24	Мотор-редуктор CS052-27,81-90L2-B7-4 (2,2 кВт; 2850 об/мин) (Motovario)						1	31						
24	Мотор-редуктор CS052-27,81-90L2-B7-2 (2,2 кВт; 2850 об/мин) (Motovario)								1	31				
24	Мотор-редуктор PD12-14,09-LT-100L/4A-M3-1 (2,2 кВт; 1450 об/мин) (PGR)										1	40		
24	Мотор-редуктор PD12-14,09-LT-100L/4A-M3-3 (2,2 кВт; 1450 об/мин) (PGR)												1	40

Нории НЗ-В-20 высотой свыше 24м до 33 м. Нории НЗ-В-40 высотой свыше 12м до 16м. Нории НЗ-В-60 высотой свыше 8м до 11м.

Поз.	Наименование	Обозначение	A.715.35.10.000		A.715.35.10.000- 01		A.715.35.10.000-02		A.715.35.10.000-03		A.715.35.10.000-04		A.715.35.10.000-05	
			Кол., шт.	Масса, кг	Кол., шт.	Масса, кг	Кол., шт.	Масса, кг	Кол., шт.	Масса, кг	Кол., шт.	Масса, кг	Кол., шт.	Масса, кг
1	Барабан NZ-V-d35	600010120.A.715.33.01.200-01	1	11	1	11	1	11	1	11	1	11	1	11
2	Вал NZ-V-d35	600010120.A.715.03.01.002-01	1	3,53	1	3,53	1	3,53	1	3,53	1	3,53	1	3,53
3	Втулка дистанционная	600010120.A.715.03.01.003-02	1	0,14	1	0,14	1	0,14	1	0,14	1	0,14	1	0,14
4	Втулка дистанционная	600010120.A.715.03.01.003-03	1	0,2	1	0,2	1	0,2	1	0,2	1	0,2	1	0,2
5	Шайба профильная	600010120.A.715.03.01.010	1	0,07	1	0,07	1	0,07	1	0,07	1	0,07	1	0,07
6	Окно техническое	600010120.A.715.03.01.011	1	0,19	1	0,19	1	0,19	1	0,19	1	0,19	1	0,19
7	Пыльник внешний	600010120.A.715.03.01.008	1	0,84	1	0,84	1	0,84	1	0,84	1	0,84	1	0,84
8	Фиксатор осевой КОС-2	600010120.A.715.03.01.005-01	1	0,5	1	0,5	1	0,5	1	0,5	1	0,5	1	0,5
9	Фиксатор осевой КОС-1	600010120.A.715.03.01.004-01	1	1,27	1	1,27	1	1,27	1	1,27	1	1,27	1	1,27
10	Профиль посадочный реактивный NORD	600010120.A.715.03.01.006	1	0,95	1	0,95	-	-	-	-	-	-	-	-
10	Профиль посадочный реактивный Motovario	600010120.A.715.03.01.006-01	-	-	-	-	1	0,93	1	0,93	-	-	-	-
10	Профиль посадочный реактивный PGR	600010120.A.715.03.01.006-02	-	-	-	-	-	-	-	-	1	0,96	1	0,96
11	Штанга реактивная PD22	600010120.A.715.03.01.007-01	1	0,55	1	0,55	-	-	-	-	1	0,55	1	0,55
11	Штанга реактивная CS062	600010120.A.715.03.01.007-04	-	-	-	-	1	0,55	1	0,55	-	-	-	-
12	Прижим	H3-C.02.00.011-01	1	0,07	1	0,07	1	0,07	1	0,07	1	0,07	1	0,07
13	Шпонка 10x8x40	600010120.A.715.03.01.012-02	1	0,02	1	0,02	1	0,02	1	0,02	1	0,02	1	0,02
14	Шпонка 10x8x80	600010120.A.715.03.01.012-03	2	0,05	2	0,05	2	0,05	2	0,05	2	0,05	2	0,05
15	Болт ISO 4017-M10x35-8.8-A3J		1	0,032	1	0,032	1	0,032	1	0,032	1	0,032	1	0,032
16	Болт ISO 4017-M12x90-8.8-A3J		1	0,096	1	0,096	1	0,096	1	0,096	1	0,096	1	0,096
17	Болт ISO 4017-M12x40-8.8-A3J		8	0,052	8	0,052	8	0,052	8	0,052	8	0,052	8	0,052
18	Гайка ISO 7040-M12-8-A3J		1	0,021	1	0,021	1	0,021	1	0,021	1	0,021	1	0,021
19	Гайка ISO 4032-M12-8-A3J		8	0,017	8	0,017	8	0,017	8	0,017	8	0,017	8	0,017
20	Шайба ISO 7089-10-200HV-A3J		2	0,003	2	0,003	2	0,003	2	0,003	2	0,003	2	0,003
21	Шайба 12 65Г 019 ГОСТ 6402-70		8	0,003	8	0,003	8	0,003	8	0,003	8	0,003	8	0,003
22	Подшипниковый узел UCF 207 (SNR)		2	1,1	2	1,1	2	1,1	2	1,1	2	1,1	2	1,1
23	Муфта обгонная ОБ-340/80 D35		1	3,4	1	3,4	1	3,4	1	3,4	1	3,4	1	3,4
24	Мотор-редуктор SK2282AG-2D -13,23-100LA/4-M3-1-2D (3,0 кВт; 1450 об/мин) (NORD)		1	46										

Поз.	Наименование	Обозначение	A.715.35.10.000		A.715.35.10.000- 01		A.715.35.10.000-02		A.715.35.10.000-03		A.715.35.10.000-04		A.715.35.10.000-05	
			Кол., шт.	Масса, кг	Кол., шт.	Масса, кг	Кол., шт.	Масса, кг	Кол., шт.	Масса, кг	Кол., шт.	Масса, кг	Кол., шт.	Масса, кг
24	Мотор-редуктор SK2282AG-2D-13,23-100LA/4-M3-3-2D (3,0 кВт; 1450 об/мин) (NORD)				1	46								
24	Мотор-редуктор CS062-13,36-100LB4-B7-4 (3,0 кВт; 1450 об/мин) (Motovario)						1	45,6						
24	Мотор-редуктор CS062-13,36-100LB4-B7-2 (3,0 кВт; 1450 об/мин) (Motovario)								1	45,6				
24	Мотор-редуктор PD22-13,2-LT-100L/4B-M3-1 (3,0 кВт; 1450 об/мин) (PGR)										1	56		
24	Мотор-редуктор PD22-13,2-LT-100L/4B-M3-3 (3,0 кВт; 1450 об/мин) (PGR)												1	56

Нории НЗ-В-40 высотой свыше 16м до 22м. Нории НЗ-В-60 высотой свыше 11м до 14м.

Поз.	Наименование	Обозначение	A.715.35.13.000		A.715.35.13.000- 01		A.715.35.13.000-02		A.715.35.13.000-03		A.715.35.13.000-04		A.715.35.13.000-05	
			Кол., шт.	Масса, кг	Кол., шт.	Масса, кг	Кол., шт.	Масса, кг	Кол., шт.	Масса, кг	Кол., шт.	Масса, кг	Кол., шт.	Масса, кг
1	Барабан NZ-V-d35	600010120.A.715.33.01.200-01	-	-	-	-	1	11	1	11	-	-	-	-
1	Барабан NZ-V-d40	600010120.A.715.03.01.200-02	1	11	1	11	-	-	-	-	1	11	1	11
2	Вал NZ-V-d35	600010120.A.715.03.01.002-01	-	-	-	-	1	3,53	1	3,53	-	-	-	-
2	Вал NZ-V-d40	600010120.A.715.03.01.002-02	1	5,09	1	5,09	-	-	-	-	1	5,09	1	5,09
3	Втулка дистанционная	600010120.A.715.03.01.003-02	-	-	-	-	1	0,14	1	0,14	-	-	-	-
3	Втулка дистанционная	600010120.A.715.03.01.003-04	1	0,13	1	0,13	-	-	-	-	1	0,13	1	0,13
4	Втулка дистанционная	600010120.A.715.03.01.003-03	-	-	-	-	1	0,2	1	0,2	-	-	-	-
4	Втулка дистанционная	600010120.A.715.03.01.003-05	1	0,19	1	0,19	-	-	-	-	1	0,19	1	0,19
5	Шайба профильная	600010120.A.715.03.01.010	1	0,07	1	0,07	1	0,07	1	0,07	1	0,07	1	0,07
6	Окно техническое	600010120.A.715.03.01.011	1	0,19	1	0,19	1	0,19	1	0,19	1	0,19	1	0,19
7	Пыльник внешний	600010120.A.715.03.01.008	1	0,84	1	0,84	1	0,84	1	0,84	1	0,84	1	0,84
8	Фиксатор осевой КОС-2	600010120.A.715.03.01.005-01	-	-	-	-	1	0,5	1	0,5	-	-	-	-
8	Фиксатор осевой КОС-2	600010120.A.715.03.01.005-02	1	0,5	1	0,5	-	-	-	-	1	0,5	1	0,5
9	Фиксатор осевой КОС-1	600010120.A.715.03.01.004-01	-	-	-	-	1	1,27	1	1,27	-	-	-	-
9	Фиксатор осевой КОС-1	600010120.A.715.03.01.004-02	1	1,27	1	1,27	-	-	-	-	1	1,27	1	1,27
10	Профиль посадочный реактивный NORD	600010120.A.715.03.01.006	1	0,95	1	0,95	-	-	-	-	-	-	-	-
10	Профиль посадочный реактивный Motovario	600010120.A.715.03.01.006-01	-	-	-	-	1	0,93	1	0,93	-	-	-	-
10	Профиль посадочный реактивный PGR	600010120.A.715.03.01.006-02	-	-	-	-	-	-	-	-	1	0,96	1	0,96
11	Штанга реактивная PD32	600010120.A.715.03.01.007-02	1	0,72	1	0,72	-	-	-	-	1	0,72	1	0,72
11	Штанга реактивная CS062	600010120.A.715.03.01.007-04	-	-	-	-	1	0,55	1	0,55	-	-	-	-
12	Прижим	H3-C.02.00.011-01	-	-	-	-	1	0,07	1	0,07	-	-	-	-
12	Прижим	H3-C.02.00.011-02	1	0,11	1	0,11	-	-	-	-	1	0,11	1	0,11
13	Шпонка 10x8x40	600010120.A.715.03.01.012-02	-	-	-	-	1	0,02	1	0,02	-	-	-	-
13	Шпонка 12x8x40	600010120.A.715.03.01.012-04	1	0,03	1	0,03	-	-	-	-	1	0,03	1	0,03
14	Шпонка 10x8x80	600010120.A.715.03.01.012-03	-	-	-	-	2	0,05	2	0,05	-	-	-	-
14	Шпонка 12x8x90	600010120.A.715.03.01.012-05	2	0,07	2	0,07	-	-	-	-	2	0,07	2	0,07
15	Болт ISO 4017-M10x35-8.8-A3J		1	0,032	1	0,032	1	0,032	1	0,032	1	0,032	1	0,032
16	Болт ISO 4017-M12x90-8.8-A3J		1	0,096	1	0,096	1	0,096	1	0,096	1	0,096	1	0,096
17	Болт ISO 4017-M12x40-8.8-A3J		-	-	-	-	8	0,052	8	0,052	-	-	-	-

Поз.	Наименование	Обозначение	A.715.35.13.000		A.715.35.13.000- 01		A.715.35.13.000-02		A.715.35.13.000-03		A.715.35.13.000-04		A.715.35.13.000-05	
			Кол., шт.	Масса, кг	Кол., шт.	Масса, кг	Кол., шт.	Масса, кг	Кол., шт.	Масса, кг	Кол., шт.	Масса, кг	Кол., шт.	Масса, кг
17	Болт ISO 4017-M14x40-8.8-A3J		8	0,077	8	0,077	-	-	-	-	8	0,077	8	0,077
18	Гайка ISO 7040-M12-8-A3J		1	0,021	1	0,021	1	0,021	1	0,021	1	0,021	1	0,021
19	Гайка ISO 4032-M12-8-A3J			-	-	-	8	0,017	8	0,017	-	-	-	-
19	Гайка ISO 4032-M14-8-A3J		8	0,027	8	0,027					8	0,027	8	0,027
20	Шайба ISO 7089-10-200HV-A3J		2	0,003	2	0,003	2	0,003	2	0,003	2	0,003	2	0,003
21	Шайба 12 65Г 019 ГОСТ 6402-70		-	-	-	-	8	0,003	8	0,003	-	-	-	-
21	Шайба 14 65Г 019 ГОСТ 6402-70		8	0,004	8	0,004	-	-	-	-	8	0,004	8	0,004
22	Подшипниковый узел UCF 207 (SNR)		-	-	-	-	2	1,1	2	1,1	-	-	-	-
22	Подшипниковый узел UCF 208 (SNR)		2	1,89	2	1,89	-	-	-	-	2	1,89	2	1,89
23	Муфта обгонная ОБ-340/80 D35						1	3,4	1	3,4				
23	Муфта обгонная ОБ-650/100 D40		1	3,3	1	3,3					1	3,3	1	3,3
24	Мотор-редуктор SK3282AG-2D-14,11-112M/4-M3-1-2D (4,0 кВт; 1450 об/мин) (NORD)		1	55										
24	Мотор-редуктор SK3282AG-2D-14,11-112M/4-M3-3-2D (4,0 кВт; 1450 об/мин) (NORD)				1	55								
24	Мотор-редуктор CS062-13,36-112MA4-B7-4 (4,0 кВт; 1450 об/мин) (Motovario)						1	51,6						
24	Мотор-редуктор CS062-13,36-112MA4-B7-2 (4,0 кВт; 1450 об/мин) (Motovario)								1	51,6				
24	Мотор-редуктор PD32-14,09-LT-112M/4B-M3-1 (4,0 кВт; 1450 об/мин) (PGR)										1	78		
24	Мотор-PD32-14,09-LT-112M/4B-M3-3 (4,0 кВт; 1450 об/мин) (PGR)												1	78

Нории НЗ-В-40 высотой свыше 22м до 30м. Нории НЗ-В-60 высотой свыше 14м до 20м.

Поз.	Наименование	Обозначение	A.715.35.16.000		A.715.35.16.000- 01		A.715.35.16.000-02		A.715.35.16.000-03		A.715.35.16.000-04		A.715.35.16.000-05	
			Кол., шт.	Масса, кг	Кол., шт.	Масса, кг	Кол., шт.	Масса, кг	Кол., шт.	Масса, кг	Кол., шт.	Масса, кг	Кол., шт.	Масса, кг
1	Барабан NZ-V-d40	600010120.A.715.33.01.200-02	1	11	1	11	1	11	1	11	1	11	1	11
2	Вал NZ-V-d40	600010120.A.715.03.01.002-02	1	5,09	1	5,09	1	5,09	1	5,09	1	5,09	1	5,09
3	Втулка дистанционная	600010120.A.715.03.01.003-04	1	0,13	1	0,13	1	0,13	1	0,13	1	0,13	1	0,13
4	Втулка дистанционная	600010120.A.715.03.01.003-05	1	0,19	1	0,19	1	0,19	1	0,19	1	0,19	1	0,19
5	Шайба профильная	600010120.A.715.03.01.010	1	0,07	1	0,07	1	0,07	1	0,07	1	0,07	1	0,07
6	Окно техническое	600010120.A.715.03.01.011	1	0,19	1	0,19	1	0,19	1	0,19	1	0,19	1	0,19
7	Пыльник внешний	600010120.A.715.03.01.008	1	0,84	1	0,84	1	0,84	1	0,84	1	0,84	1	0,84
8	Фиксатор осевой КОС-2	600010120.A.715.03.01.005-02	1	0,5	1	0,5	1	0,5	1	0,5	1	0,5	1	0,5
9	Фиксатор осевой КОС-1	600010120.A.715.03.01.004-02	1	1,27	1	1,27	1	1,27	1	1,27	1	1,27	1	1,27
10	Профиль посадочный реактивный NORD	600010120.A.715.03.01.006	1	0,95	1	0,95	-	-	-	-	-	-	-	-
10	Профиль посадочный реактивный Motovario	600010120.A.715.03.01.006-01	-	-	-	-	1	0,93	1	0,93	-	-	-	-
10	Профиль посадочный реактивный PGR	600010120.A.715.03.01.006-02	-	-	-	-	-	-	-	-	1	0,96	1	0,96
11	Штанга реактивная PD32	600010120.A.715.03.01.007-02	1	0,72	1	0,72	-	-	-	-	1	0,72	1	0,72
11	Штанга реактивная CS082	600010120.A.715.03.01.007-05	-	-	-	-	1	0,76	1	0,76	-	-	-	-
12	Прижим	H3-C.02.00.011-02	1	0,11	1	0,11	1	0,11	1	0,11	1	0,11	1	0,11
13	Шпонка 12x8x40	600010120.A.715.03.01.012-04	1	0,03	1	0,03	1	0,03	1	0,03	1	0,03	1	0,03
14	Шпонка 12x8x90	600010120.A.715.03.01.012-05	2	0,07	2	0,07	2	0,07	2	0,07	2	0,07	2	0,07
15	Болт ISO 4017-M10x35-8.8-A3J		1	0,032	1	0,032	1	0,032	1	0,032	1	0,032	1	0,032
16	Болт ISO 4017-M12x90-8.8-A3J		1	0,096	1	0,096	1	0,096	1	0,096	1	0,096	1	0,096
17	Болт ISO 4017-M14x40-8.8-A3J		8	0,077	8	0,077	8	0,077	8	0,077	8	0,077	8	0,077
18	Гайка ISO 7040-M12-8-A3J		1	0,021	1	0,021	1	0,021	1	0,021	1	0,021	1	0,021
19	Гайка ISO 4032-M14-8-A3J		8	0,027	8	0,027	8	0,027	8	0,027	8	0,027	8	0,027
20	Шайба ISO 7089-10-200HV-A3J		2	0,003	2	0,003	2	0,003	2	0,003	2	0,003	2	0,003
21	Шайба 14 65Г 019 ГОСТ 6402-70		8	0,004	8	0,004	8	0,004	8	0,004	8	0,004	8	0,004
22	Подшипниковый узел UCF 208 (SNR)		2	1,89	2	1,89	2	1,89	2	1,89	2	1,89	2	1,89
23	Муфта обгонная ОБ-650/100 D40		1	3,3	1	3,3	1	3,3	1	3,3	1	3,3	1	3,3
24	Мотор-редуктор SK3282AG-2D-14,11-132S/4-M3-1-2D (5,5 кВт; 1450 об/мин) (NORD)		1	84										

Поз.	Наименование	Обозначение	A.715.35.16.000		A.715.35.16.000- 01		A.715.35.16.000-02		A.715.35.16.000-03		A.715.35.16.000-04		A.715.35.16.000-05	
			Кол., шт.	Масса, кг	Кол., шт.	Масса, кг	Кол., шт.	Масса, кг	Кол., шт.	Масса, кг	Кол., шт.	Масса, кг	Кол., шт.	Масса, кг
24	Мотор-редуктор SK3282AG-2D-14,11-132S/4-M3-3-2D (5,5 кВт; 1450 об/мин) (NORD)				1	84								
24	Мотор-редуктор CS082-12,75-132S4-B7-4 (5,5 кВт; 1450 об/мин) (Motovario)						1	76						
24	Мотор-редуктор CS082-12,75-132S4-B7-2 (5,5 кВт; 1450 об/мин) (Motovario)								1	76				
24	Мотор-редуктор PD32-14,09-LT-132S/4C-M3-1 (5,5 кВт; 1450 об/мин) (PGR)										1	94		
24	Мотор-редуктор PD32-14,09-LT-132S/4C-M3-3 (5,5 кВт; 1450 об/мин) (PGR)												1	94

Нории НЗ-В-40 высотой свыше 30м до 33м. Нории НЗ-В-60 высотой свыше 20м до 27м.

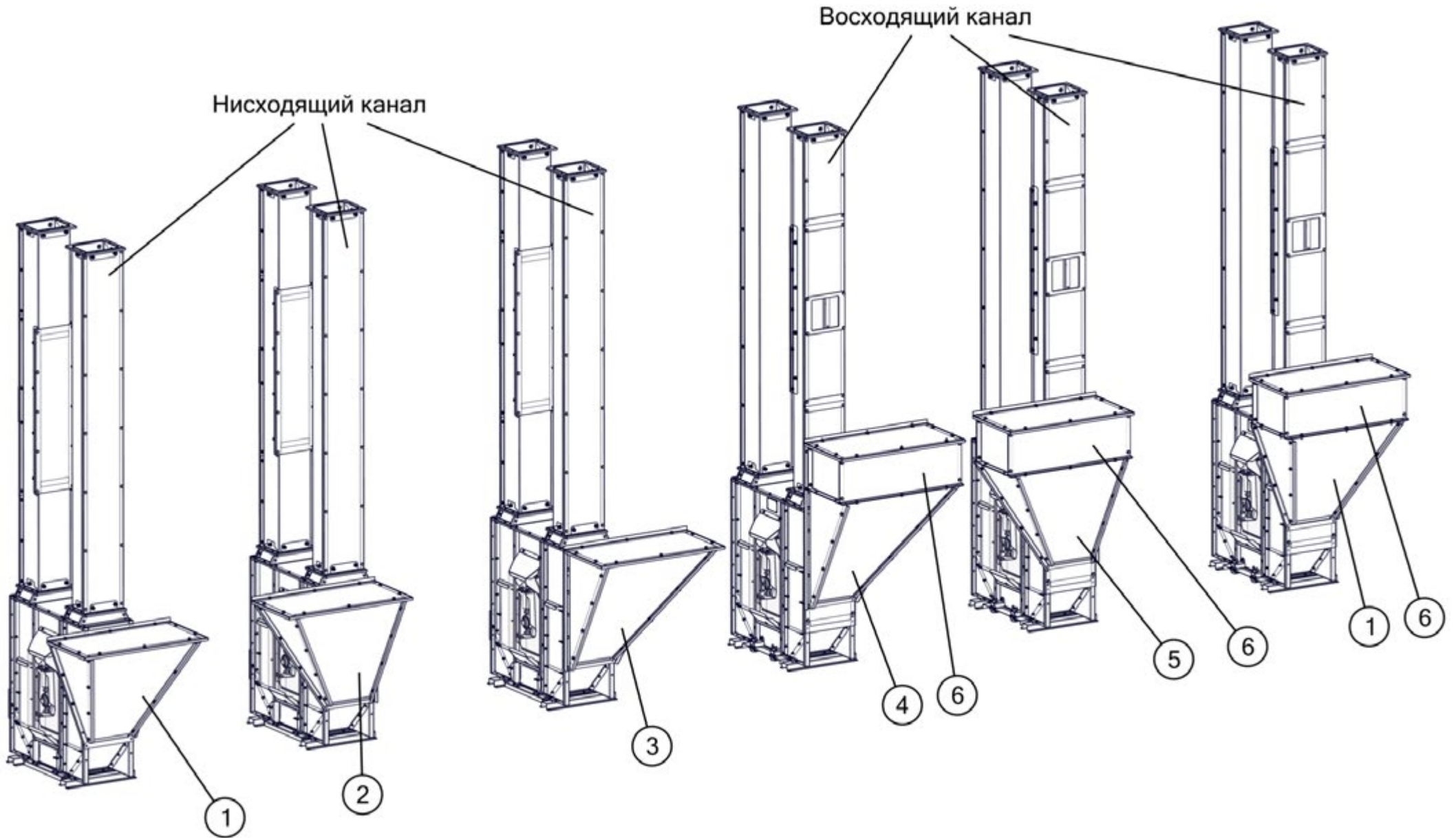
Поз.	Наименование	Обозначение	A.715.35.19.000		A.715.35.19.000- 01		A.715.35.19.000-02		A.715.35.19.000-03		A.715.35.19.000-04		A.715.35.19.000-05	
			Кол., шт.	Масса, кг	Кол., шт.	Масса, кг	Кол., шт.	Масса, кг	Кол., шт.	Масса, кг	Кол., шт.	Масса, кг	Кол., шт.	Масса, кг
1	Барабан NZ-V-d40	600010120.A.715.33.01.200-02	1	11	1	11	1	11	1	11	1	11	1	11
2	Вал NZ-V-d40	600010120.A.715.03.01.002-02	1	5,09	1	5,09	1	5,09	1	5,09	1	5,09	1	5,09
3	Втулка дистанционная	600010120.A.715.03.01.003-04	1	0,13	1	0,13	1	0,13	1	0,13	1	0,13	1	0,13
4	Втулка дистанционная	600010120.A.715.03.01.003-05	1	0,19	1	0,19	1	0,19	1	0,19	1	0,19	1	0,19
5	Шайба профильная	600010120.A.715.03.01.010	1	0,07	1	0,07	1	0,07	1	0,07	1	0,07	1	0,07
6	Окно техническое	600010120.A.715.03.01.011	1	0,19	1	0,19	1	0,19	1	0,19	1	0,19	1	0,19
7	Пыльник внешний	600010120.A.715.03.01.008	1	0,84	1	0,84	1	0,84	1	0,84	1	0,84	1	0,84
8	Фиксатор осевой КОС-2	600010120.A.715.03.01.005-02	1	0,5	1	0,5	1	0,5	1	0,5	1	0,5	1	0,5
9	Фиксатор осевой КОС-1	600010120.A.715.03.01.004-02	1	1,27	1	1,27	1	1,27	1	1,27	1	1,27	1	1,27
10	Профиль посадочный реактивный NORD	600010120.A.715.03.01.006	1	0,95	1	0,95	-	-	-	-	-	-	-	-
10	Профиль посадочный реактивный Motovario	600010120.A.715.03.01.006-01	-	-	-	-	1	0,93	1	0,93	-	-	-	-
10	Профиль посадочный реактивный PGR	600010120.A.715.03.01.006-02	-	-	-	-	-	-	-	-	1	0,96	1	0,96
11	Штанга реактивная PD32	600010120.A.715.03.01.007-02	1	0,72	1	0,72	-	-	-	-	1	0,72	1	0,72
11	Штанга реактивная CS082	600010120.A.715.03.01.007-05	-	-	-	-	1	0,76	1	0,76	-	-	-	-
12	Прижим	H3-C.02.00.011-02	1	0,11	1	0,11	1	0,11	1	0,11	1	0,11	1	0,11
13	Шпонка 12x8x40	600010120.A.715.03.01.012-04	1	0,03	1	0,03	1	0,03	1	0,03	1	0,03	1	0,03
14	Шпонка 12x8x90	600010120.A.715.03.01.012-05	2	0,07	2	0,07	2	0,07	2	0,07	2	0,07	2	0,07
15	Болт ISO 4017-M10x35-8.8-A3J		1	0,032	1	0,032	1	0,032	1	0,032	1	0,032	1	0,032
16	Болт ISO 4017-M12x90-8.8-A3J		1	0,096	1	0,096	1	0,096	1	0,096	1	0,096	1	0,096
17	Болт ISO 4017-M14x40-8.8-A3J		8	0,077	8	0,077	8	0,077	8	0,077	8	0,077	8	0,077
18	Гайка ISO 7040-M12-8-A3J		1	0,021	1	0,021	1	0,021	1	0,021	1	0,021	1	0,021
19	Гайка ISO 4032-M14-8-A3J		8	0,027	8	0,027	8	0,027	8	0,027	8	0,027	8	0,027
20	Шайба ISO 7089-10-200HV-A3J		2	0,003	2	0,003	2	0,003	2	0,003	2	0,003	2	0,003
21	Шайба 14 65Г 019 ГОСТ 6402-70		8	0,004	8	0,004	8	0,004	8	0,004	8	0,004	8	0,004
22	Подшипниковый узел UCF 208 (SNR)		2	1,89	2	1,89	2	1,89	2	1,89	2	1,89	2	1,89
23	Муфта обгонная ОБ-650/100 D40		1	3,3	1	3,3	1	3,3	1	3,3	1	3,3	1	3,3

Поз.	Наименование	Обозначение	A.715.35.19.000		A.715.35.19.000- 01		A.715.35.19.000-02		A.715.35.19.000-03		A.715.35.19.000-04		A.715.35.19.000-05	
			Кол., шт.	Масса, кг	Кол., шт.	Масса, кг	Кол., шт.	Масса, кг	Кол., шт.	Масса, кг	Кол., шт.	Масса, кг	Кол., шт.	Масса, кг
24	Мотор-редуктор SK3282AG-2D-14,11-132M/4-M3-1-2D (7,5 кВт; 1450 об/мин) (NORD)		1	95										
24	Мотор-редуктор SK3282AG-2D-14,11-132M/4-M3-3-2D (7,5 кВт; 1450 об/мин) (NORD)				1	95								
24	Мотор-редуктор CS082-12,75-132MA4-B7-4 (7,5 кВт; 1450 об/мин) (Motovario)						1	87,6						
24	Мотор-редуктор CS082-12,75-132MA4-B7-2 (7,5 кВт; 1450 об/мин) (Motovario)								1	87,6				
24	Мотор-редуктор PD32-14,09-LT-132M/4B-M3-1 (7,5 кВт; 1450 об/мин) (PGR)										1	105		
24	Мотор-редуктор PD32-14,09-LT-132M/4B-M3-3 (7,5 кВт; 1450 об/мин) (PGR)												1	105

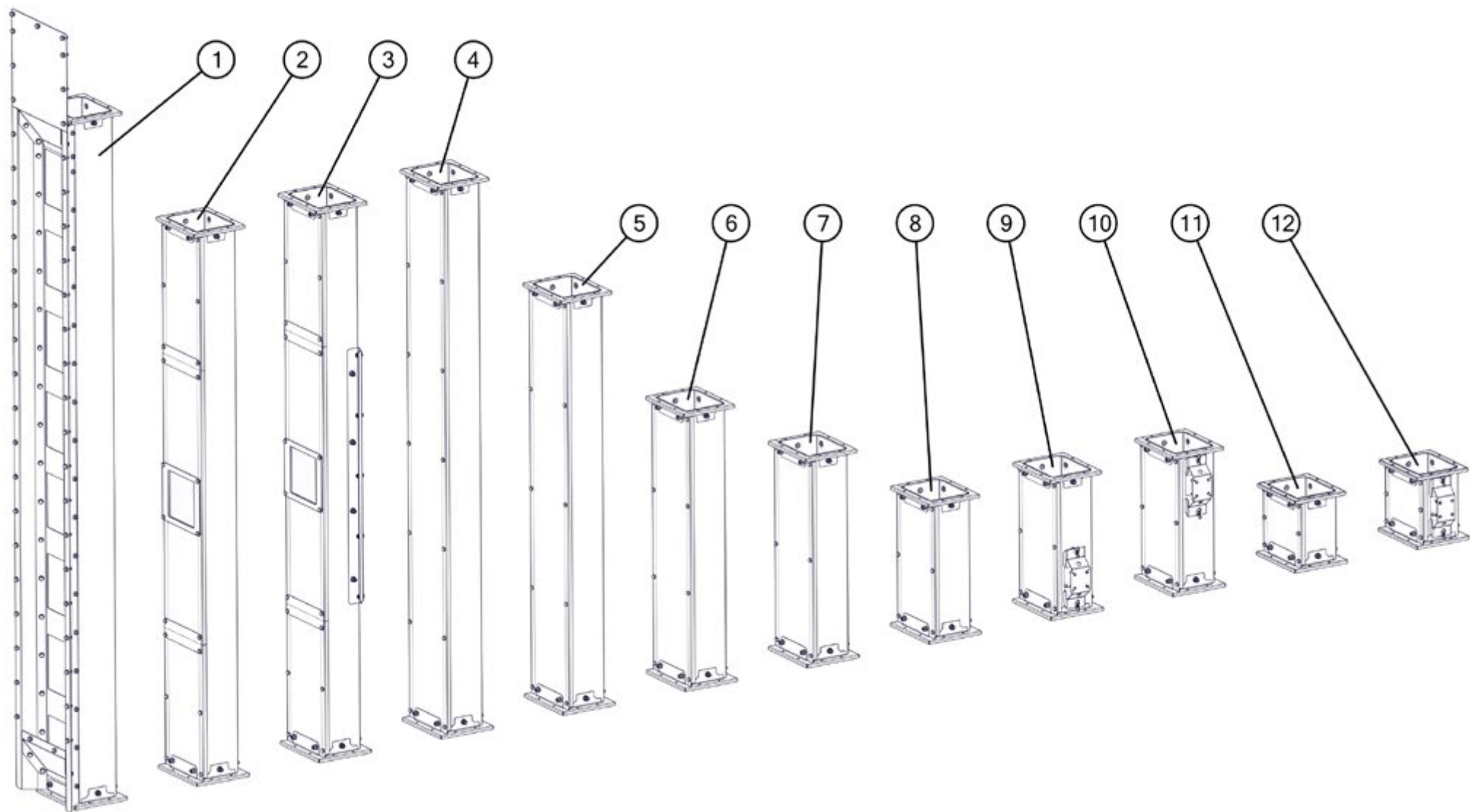
Нории НЗ-В-60 высотой свыше 27м до 33м.

Поз.	Наименование	Обозначение	A.715.35.22.000		A.715.35.22.000- 01		A.715.35.22.000-02		A.715.35.22.000-03		A.715.35.22.000-04		A.715.35.22.000-05	
			Кол., шт.	Масса, кг	Кол., шт.	Масса, кг	Кол., шт.	Масса, кг	Кол., шт.	Масса, кг	Кол., шт.	Масса, кг	Кол., шт.	Масса, кг
1	Барабан NZ-V-d40	600010120.A.715.33.01.200-02	1	11	1	11	1	11	1	11	1	11	1	11
2	Вал NZ-V-d40	600010120.A.715.03.01.002-02	1	5,09	1	5,09	1	5,09	1	5,09	1	5,09	1	5,09
3	Втулка дистанционная	600010120.A.715.03.01.003-04	1	0,13	1	0,13	1	0,13	1	0,13	1	0,13	1	0,13
4	Втулка дистанционная	600010120.A.715.03.01.003-05	1	0,19	1	0,19	1	0,19	1	0,19	1	0,19	1	0,19
5	Шайба профильная	600010120.A.715.03.01.010	1	0,07	1	0,07	1	0,07	1	0,07	1	0,07	1	0,07
6	Окно техническое	600010120.A.715.03.01.011	1	0,19	1	0,19	1	0,19	1	0,19	1	0,19	1	0,19
7	Пыльник внешний	600010120.A.715.03.01.008	1	0,84	1	0,84	1	0,84	1	0,84	1	0,84	1	0,84
8	Фиксатор осевой КОС-2	600010120.A.715.03.01.005-02	1	0,5	1	0,5	1	0,5	1	0,5	1	0,5	1	0,5
9	Фиксатор осевой КОС-1	600010120.A.715.03.01.004-02	1	1,27	1	1,27	1	1,27	1	1,27	1	1,27	1	1,27
10	Профиль посадочный реактивный NORD	600010120.A.715.03.01.006	1	0,95	1	0,95	-	-	-	-	-	-	-	-
10	Профиль посадочный реактивный Motovario	600010120.A.715.03.01.006-01	-	-	-	-	1	0,93	1	0,93	-	-	-	-
10	Профиль посадочный реактивный PGR	600010120.A.715.03.01.006-02	-	-	-	-	-	-	-	-	1	0,96	1	0,96
11	Штанга реактивная PD32	600010120.A.715.03.01.007-02	1	0,72	1	0,72	-	-	-	-	1	0,72	1	0,72
11	Штанга реактивная CS082	600010120.A.715.03.01.007-05	-	-	-	-	1	0,76	1	0,76	-	-	-	-
12	Прижим	H3-C.02.00.011-02	1	0,11	1	0,11	1	0,11	1	0,11	1	0,11	1	0,11
13	Шпонка 12x8x40	600010120.A.715.03.01.012-04	1	0,03	1	0,03	1	0,03	1	0,03	1	0,03	1	0,03
14	Шпонка 12x8x90	600010120.A.715.03.01.012-05	2	0,07	2	0,07	2	0,07	2	0,07	2	0,07	2	0,07
15	Болт ISO 4017-M10x35-8.8-A3J		1	0,032	1	0,032	1	0,032	1	0,032	1	0,032	1	0,032
16	Болт ISO 4017-M12x90-8.8-A3J		1	0,096	1	0,096	1	0,096	1	0,096	1	0,096	1	0,096
17	Болт ISO 4017-M14x40-8.8-A3J		8	0,077	8	0,077	8	0,077	8	0,077	8	0,077	8	0,077
18	Гайка ISO 7040-M12-8-A3J		1	0,021	1	0,021	1	0,021	1	0,021	1	0,021	1	0,021
19	Гайка ISO 4032-M14-8-A3J		8	0,027	8	0,027	8	0,027	8	0,027	8	0,027	8	0,027
20	Шайба ISO 7089-10-200HV-A3J		2	0,003	2	0,003	2	0,003	2	0,003	2	0,003	2	0,003
21	Шайба 14 65Г 019 ГОСТ 6402-70		8	0,004	8	0,004	8	0,004	8	0,004	8	0,004	8	0,004
22	Подшипниковый узел UCF 208 (SNR)		2	1,89	2	1,89	2	1,89	2	1,89	2	1,89	2	1,89
23	Муфта обгонная ОБ-650/100 D40		1	3,3	1	3,3	1	3,3	1	3,3	1	3,3	1	3,3

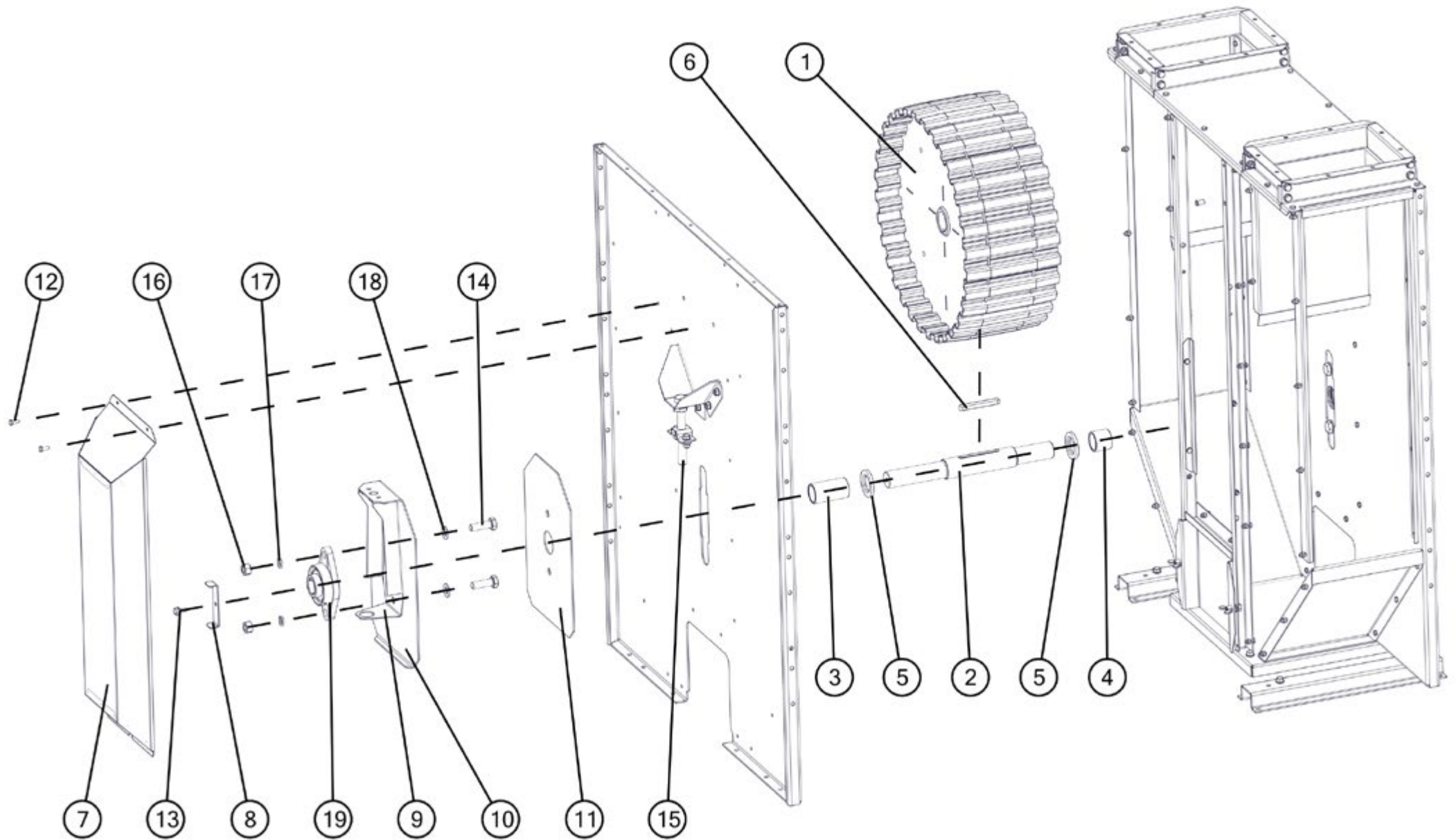
Поз.	Наименование	Обозначение	A.715.35.22.000		A.715.35.22.000- 01		A.715.35.22.000-02		A.715.35.22.000-03		A.715.35.22.000-04		A.715.35.22.000-05	
			Кол., шт.	Масса, кг	Кол., шт.	Масса, кг	Кол., шт.	Масса, кг	Кол., шт.	Масса, кг	Кол., шт.	Масса, кг	Кол., шт.	Масса, кг
24	Мотор-редуктор K3282AG-2D-14,11-132MA/4-M3-1-2D (9,2 кВт; 1450 об/мин) (NORD)		1	102										
24	Мотор-редуктор SK3282AG-2D-14,11-132MA/4-M3-3-2D (9,2 кВт; 1450 об/мин) (NORD)				1	102								
24	Мотор-редуктор CS082-12,75-132MB4-B7-4 (9,2 кВт; 1450 об/мин) (Motovario)						1	87,6						
24	Мотор-редуктор CS082-12,75-132MB4-B7-2 (9,2 кВт; 1450 об/мин) (Motovario)								1	87,6				
24	Мотор-редуктор PD32-14,09-LT-132M/4-M3-1 (9,2 кВт; 1450 об/мин) (PGR)										1	105		
24	Мотор-редуктор PD32-14,09-LT-132M/4-M3-3 (9,2 кВт; 1450 об/мин) (PGR)												1	105



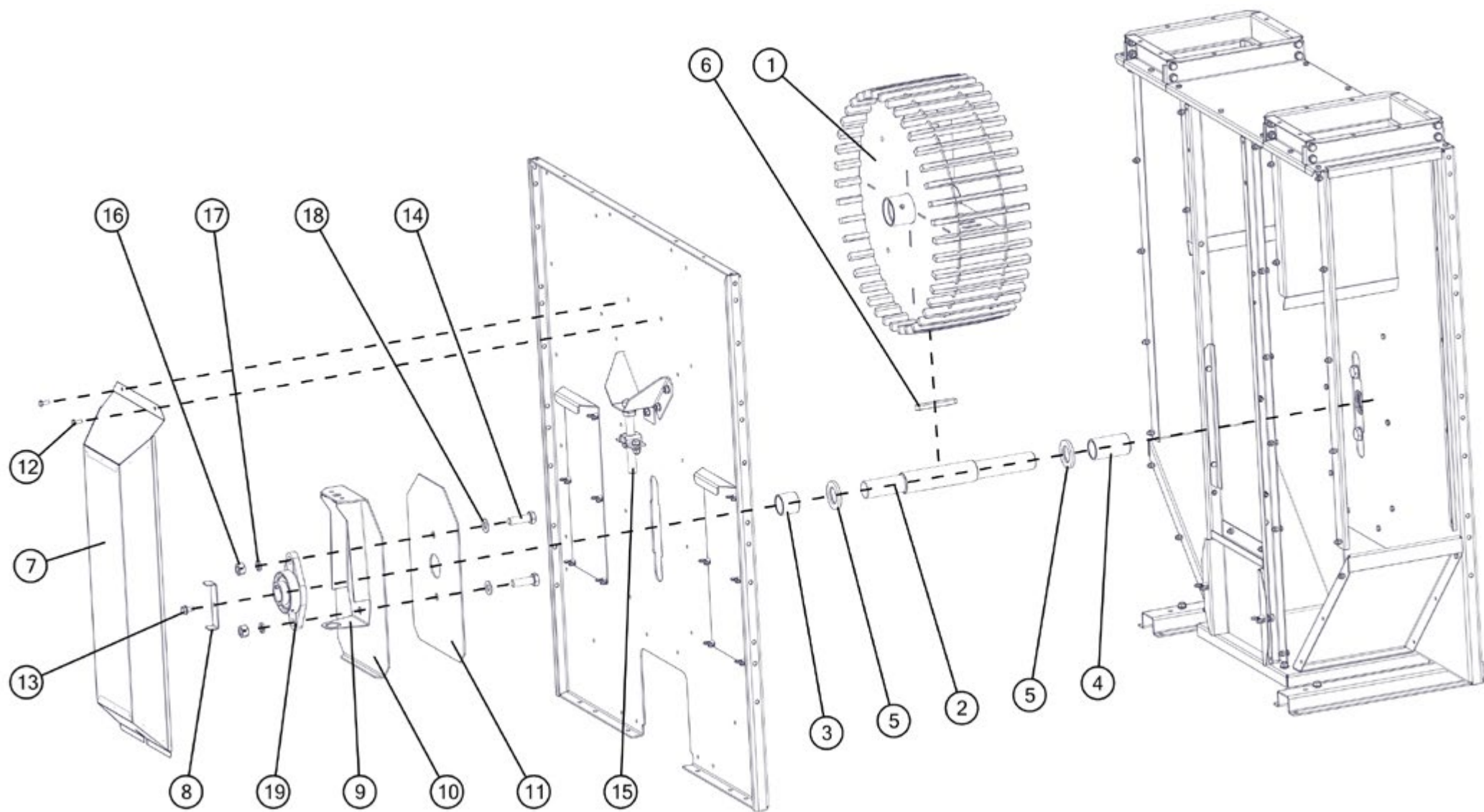
Варианты входных каналов НЗ-В					
поз.	НАИМЕНОВАНИЕ	ОБОЗНАЧЕНИЕ	Кол-во, Шт.	МАССА, кг	ПРИМЕЧАНИЕ
1	Входной канал	600010120.A.715.04.00.000	1	27,6	
2	Входной канал	600010120.A.715.05.00.000	1	29,6	
3	Входной канал	600010120.A.715.05.00.000-01	1	29,6	
4	Входной канал	600010120.A.715.05.00.000-02	1	30,2	
5	Входной канал	600010120.A.715.05.00.000-03	1	30,2	
6	Входной канал	600010120.A.715.15.00.000	1	16,4	



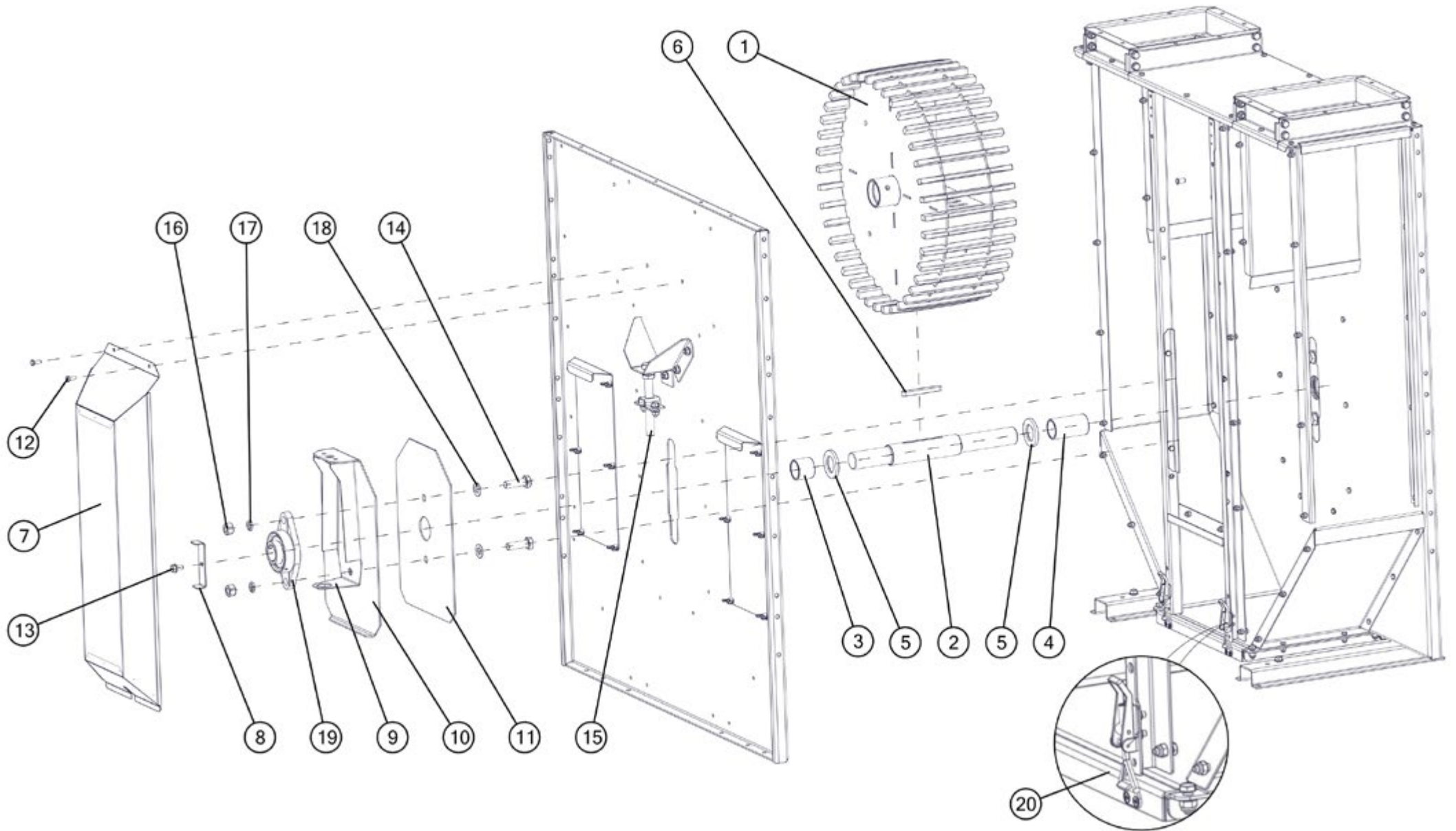
поз.	НАИМЕНОВАНИЕ	ОБОЗНАЧЕНИЕ	МАССА, кг	ПРИМЕЧАНИЕ
1	Лоток норийный НЗ-С 2,5м для ФЛ-4Н	НЗ-С.20.04.000	48,4	
2	Лоток НЗ-С монтажный 1,5мм	НЗ-С.19.03.000	27,5	
2	Лоток НЗ-С монтажный 2,0мм	НЗ-С.19.09.000	27,5	
3	Лоток НЗ-С монтажный 1,5мм	НЗ-С.19.03.000-01	30,5	
3	Лоток НЗ-С монтажный 2,0мм	НЗ-С.19.09.000-01	39,5	
4	Лоток норийный 1,5 мм НЗ-С-2м	НЗ-С.19.02.000-04	25,9	
4	Лоток норийный 2,0 мм НЗ-С-2м	НЗ-С.19.08.000-04	34,2	
5	Лоток норийный 1,5 мм НЗ-С-1,5м	НЗ-С.19.02.000-03	19,8	
5	Лоток норийный 2,0 мм НЗ-С-2м	НЗ-С.19.08.000-03	26,2	
6	Лоток норийный 1,5 мм НЗ-С-1м	НЗ-С.19.02.000-02	13,8	
6	Лоток норийный 2,0 мм НЗ-С-2м	НЗ-С.19.08.000-02	18,2	
7	Лоток норийный 1,5 мм НЗ-С-0,75м	НЗ-С.19.02.000-01	10,8	
7	Лоток норийный 2,0 мм НЗ-С-2м	НЗ-С.19.08.000-01	14,3	
8	Лоток норийный 1,5 мм НЗ-С-0,5м	НЗ-С.19.02.000	7,8	
8	Лоток норийный 2,0 мм НЗ-С-2м	НЗ-С.19.08.000	10,3	
9	Лоток 1,5 мм НЗ-С-0,5м	НЗ-С.20.02.000-01	8,6	Прим. для установки взрывозащ. датчика обрыва ленты (Датчик индуктивный ID002A)
9	Лоток 1,5 мм НЗ-С-0,5м	НЗ-С.20.02.000-03	8,6	Прим. для установки датчика обрыва ленты (датчик индуктивный И38-NC-PNP, датчик ёмкостной E13-NC-PNP)
9	Лоток 2 мм НЗ-С-0,5м	НЗ-С.20.03.000-01	11,1	Прим. для установки взрывозащ. датчика обрыва ленты (Датчик индуктивный ID002A)
9	Лоток 2 мм НЗ-С-0,5м	НЗ-С.20.03.000-03	11,1	Прим. для установки датчика обрыва ленты (датчик индуктивный И38-NC-PNP, датчик ёмкостной E13-NC-PNP)
10	Лоток 1,5 мм НЗ-С-0,5м	НЗ-С.20.02.000	8,6	Прим. для установки взрывозащ. датчика подпора (датчик ёмкостной KD001A)
10	Лоток 1,5 мм НЗ-С-0,5м	НЗ-С.20.02.000-02	8,6	Прим. для установки датчика подпора (датчик ёмкостной E13-NC-PNP)
10	Лоток 2,0 мм НЗ-С-0,5м	НЗ-С.20.03.000	11,1	Прим. для установки взрывозащ. датчика подпора (датчик ёмкостной KD001A)
10	Лоток 2,0 мм НЗ-С-0,5м	НЗ-С.20.03.000-02	11,1	Прим. для установки датчика подпора (датчик ёмкостной E13-NC-PNP)
11	Лоток 1,5 мм НЗ-С-0,25 м	НЗ-С.19.04.000	4,9	
11	Лоток 2,0 мм НЗ-С-0,25 м	НЗ-С.19.10.000	6,3	
12	Лоток 1,5 мм НЗ-С-0,25 м	НЗ-С.19.04.000-01	5,7	Прим. для установки датчика обрыва ленты (датчик индуктивный И38-NC-PNP, датчик ёмкостной E13-NC-PNP)
12	Лоток 2,0 мм НЗ-С-0,25 м	НЗ-С.19.10.000-01	7,1	Прим. для установки датчика обрыва ленты (датчик индуктивный И38-NC-PNP, датчик ёмкостной E13-NC-PNP)



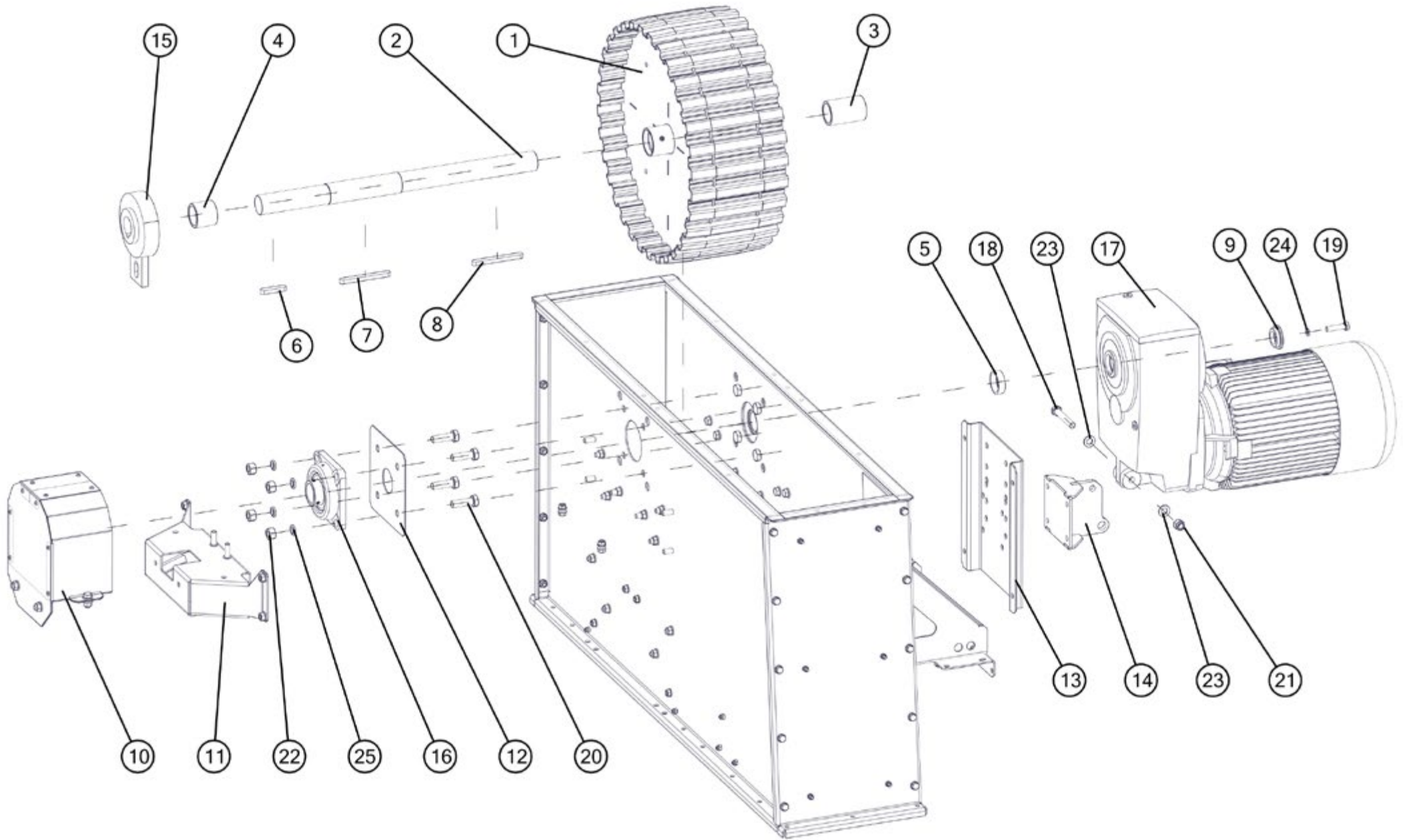
поз.	НАИМЕНОВАНИЕ	ОБОЗНАЧЕНИЕ	КОЛ-ВО, шт.	МАССА, кг.	ПРИМЕЧАНИЕ
НЗ-С.01.00.000					
1	Барабан	НЗ-С.01.03.000	1	21,4	
2	Вал	НЗ-С.01.00.017	1	3,27	
3	Втулка	НЗ-С.01.00.018	1	0,11	
4	Втулка	НЗ-С.01.00.018-01	1	0,24	
5	Шайба	НЗ-С.01.00.020	2	0,08	
6	Шпонка	600010120. А.715.01.00.022	1	0,07	
7	Щиток	НЗ-С.01.02.000	2	1,57	
8	Пластина	НЗ-С.01.00.021	1	0,05	
9	Кронштейн	НЗ-С.01.00.007	2	0,68	Кронштейн датчика контроля скорости (датчик индуктивный И25-NO_NC-PNP или взрывозащ. датчик индуктивный И1502А
10	Шибер	НЗ-С.01.00.009	2	2,11	
11	Прокладка	НЗ-С.01.00.011	2	0,09	
12	Болт ISO 4017-M6x16-8.8-A3J		4	0,006	
13	Болт EN 1665-M8x16-8.8-A3J		1	0,017	
14	Болт ISO 4017-M14x45-8.8-A3J		4	0,083	
15	Болт ISO 4017-M16x140-8.8-A3J		2	0,26	
16	Гайка ISO 4032-M14-8-A3J		4	0,027	
17	Шайба 14 65Г 019 ГОСТ 6402-70		4	0,004	
18	Шайба ISO 7089-14-200HV-A3J		4	0,009	
19	Подшипниковый узел UCFL 207 (SNR)		2	1,2	



поз.	НАИМЕНОВАНИЕ	ОБОЗНАЧЕНИЕ	КОЛ-ВО, шт.	МАССА, кг.	ПРИМЕЧАНИЕ
НЗ-С.34.00.000					
1	Барабан	НЗ-С.33.01.100	1	25,7	
2	Вал	НЗ-С.01.00.017	1	3,27	
3	Втулка	НЗ-С.01.00.018	1	0,11	
4	Втулка	НЗ-С.01.00.018-01	1	0,24	
5	Шайба	НЗ-С.01.00.020	2	0,08	
6	Шпонка	600010120. А.715.01.00.022	1	0,07	
7	Щиток	НЗ-С.01.02.000	2	1,57	
8	Пластина	НЗ-С.01.00.021	1	0,05	
9	Кронштейн	НЗ-С.01.00.007	2	0,68	Кронштейн датчика контроля скорости (датчик индуктивный И25-NO_NC-PNP или взрывозащ. датчик индуктивный И1502А
10	Шибер	НЗ-С.01.00.009	2	2,11	
11	Прокладка	НЗ-С.01.00.011	2	0,09	
12	Болт ISO 4017-M6x16-8.8-A3J		4	0,006	
13	Болт EN 1665-M8x16-8.8-A3J		1	0,017	
14	Болт ISO 4017-M14x45-8.8-A3J		4	0,083	
15	Болт ISO 4017-M16x140-8.8-A3J		2	0,26	
16	Гайка ISO 4032-M14-8-A3J		4	0,027	
17	Шайба 14 65Г 019 ГОСТ 6402-70		4	0,004	
18	Шайба ISO 7089-14-200HV-A3J		4	0,009	
19	Подшипниковый узел UCFL 207 (SNR)		2	1,2	



поз.	НАИМЕНОВАНИЕ	ОБОЗНАЧЕНИЕ	КОЛ-ВО, шт.	МАССА, кг.	ПРИМЕЧАНИЕ
НЗ-С.36.00.000					
1	Барабан	НЗ-С.33.01.100	1	25,7	
2	Вал	НЗ-С.01.00.017	1	3,27	
3	Втулка	НЗ-С.01.00.018	1	0,11	
4	Втулка	НЗ-С.01.00.018-01	1	0,24	
5	Шайба	НЗ-С.01.00.020	2	0,08	
6	Шпонка	600010120. А.715.01.00.022	1	0,07	
7	Щиток	НЗ-С.01.02.000	2	1,57	
8	Пластина	НЗ-С.01.00.021	1	0,05	
9	Кронштейн	НЗ-С.01.00.007	2	0,68	Кронштейн датчика контроля скорости (датчик индуктивный И25-NO_NC-PNP или взрывозащ. датчик индуктивный И1502А
10	Шибер	НЗ-С.01.00.009	2	2,11	
11	Прокладка	НЗ-С.01.00.011	2	0,09	
12	Болт ISO 4017-M6x16-8.8-A3J		4	0,006	
13	Болт EN 1665-M8x16-8.8-A3J		1	0,017	
14	Болт ISO 4017-M14x45-8.8-A3J		4	0,083	
15	Болт ISO 4017-M16x140-8.8-A3J		2	0,26	
16	Гайка ISO 4032-M14-8-A3J		4	0,027	
17	Шайба 14 65Г 019 ГОСТ 6402-70		4	0,004	
18	Шайба ISO 7089-14-200HV-A3J		4	0,009	
19	Подшипниковый узел UCFL 207 (SNR)		2	1,2	
20	Защёлка 340.00.133 (Mesan)		2	0,07	



ВЫСОТА	4.3.1. НОРИИ НЗ-С. ГОЛОВА «ЗЕРНОВАЯ». (БАРАБАН «ШТАМПОВАННЫЙ», ЛЕНТА 3,1 М/С)		
	ПРОИЗВОДИТЕЛЬНОСТЬ, Т/Ч		
	60	80	100
6			голова 31
7	голова 30	голова 31	голова 32
8			
9	голова 31	голова 32	голова 33
10			
11			
12	голова 32	голова 33	голова 34
13			
14			
15	голова 33	голова 34	голова 35
16			
17			
18			
19			
20	голова 34	голова 35	голова 36
21			
22			
23			
24			
25	голова 35	голова 36	голова 37
26			
27			
28			
29			
30	голова 37	голова 37	-
31			
32			
33			
34	голова 36		

ВЫСОТА	4.3.1. НОРИИ НЗ-С. ГОЛОВА «ЗЕРНОВАЯ». (БАРАБАН «ШТАМПОВАННЫЙ», ЛЕНТА 3,1 М/С)		
	ПРОИЗВОДИТЕЛЬНОСТЬ, Т/Ч		
	60	80	100
35	голова 36	голова 37	-
36			
37			
38			
39	голова 37	-	-
40			
41			
42			
43			
44			
45			
46			
47			
48			
49			
50			
51			
52			
53			
54			

	НОМЕР СТРАНИЦЫ	МОЩНОСТЬ ПРИВОДА, КВТ
голова 30	78	2,2
голова 31	79	3,0
голова 32	80	4,0
голова 33	81	5,5
голова 34	82	7,5
голова 35	83	9,2
голова 36	84	11,0
голова 37	85	15,0

Нории НЗ-С-60 высотой до 8м

Поз.	Наименование	Обозначение	НЗ-С.03.01.000		НЗ-С.03.01.000 -01		НЗ-С.03.01.000 -02		НЗ-С.03.01.000 -03		НЗ-С.03.01.000 -04		НЗ-С.03.01.000 -05	
			Кол., шт.	Масса, кг	Кол., шт.	Масса, кг	Кол., шт.	Масса, кг	Кол., шт.	Масса, кг	Кол., шт.	Масса, кг	Кол., шт.	Масса, кг
1	Барабан	НЗ-С.01.03.000	1	21,19	1	21,19	1	21,19	1	21,19	1	21,19	1	21,19
2	Вал	НЗ-С.02.00.002	1	4,89	1	4,89	1	4,89	1	4,89	1	4,89	1	4,89
3	Втулка	НЗ-С.02.00.004	1	0,42	1	0,42	1	0,42	1	0,42	1	0,42	1	0,42
4	Втулка	НЗ-С.02.00.006	1	0,22	1	0,22	1	0,22	1	0,22	1	0,22	1	0,22
5	Втулка	НЗ-С.02.00.005	1	0,04	1	0,04	-	-	-	-	1	0,04	1	0,04
5	Втулка	НЗ-С.02.00.005-10	-	-	-	-	1	0,05	1	0,05	-	-	-	-
6	Шпонка	НЗ-С.02.00.022-02	1	0,05	1	0,05	1	0,05	1	0,05	1	0,05	1	0,05
7	Шпонка	НЗ-С.02.00.023	1	0,03	1	0,03	1	0,03	1	0,03	1	0,03	1	0,03
8	Шпонка	НЗ-С.02.00.024	1	0,03	1	0,03	1	0,03	1	0,03	1	0,03	0,03	0,03
9	Прижим	НЗ-С.02.00.011	1	0,06	1	0,06	1	0,06	1	0,06	1	0,06	1	0,06
10	Кожух защитный муфты	НЗ-С.03.01.200	1	1,99	1	1,99	1	1,99	1	1,99	1	1,99	1	1,99
11	Кронштейн-стопор муфты	НЗ-С.03.01.001	1	2,36	1	2,36	1	2,36	1	2,36	1	2,36	1	2,36
12	Заглушка	НЗ-С.02.00.016	2	0,46	2	0,46	2	0,46	2	0,46	2	0,46	2	0,46
13	Кронштейн	НЗ-С.02.00.001	1	2,4	1	2,4	1	2,4	1	2,4	1	2,4	1	2,4
14	Держатель	НЗ-С.02.04.000	1	1,63	1	1,63	1	1,63	1	1,63	1	1,63	1	1,63
15	Муфта обгонная ОБ-340/80 D35		1	3,4	1	3,4	1	3,4	1	3,4	1	3,4	1	3,4
16	Подшипниковый узел UCF208		2	1,89	2	1,89	2	1,89	2	1,89	2	1,89	2	1,89
17	Мотор-редуктор SK1282AG-2D-11,76-00L/4-M3-2D (2,2 кВт; 1450 об/мин) (NORD)		1	32	1	32	-	-	-	-	-	-	-	-
17	Мотор-редуктор S052C-21,04-90L2-B7 (2,2 кВт; 2850 об/мин) (Motovario)		-	-	-	-	1	31	1	31	-	-	-	-
17	Мотор-редуктор PD12-11,75-LT-100L/4A-M3 (2,2 кВт; 1450 об/мин) (PGR)		-	-	-	-	-	-	-	-	1	40	1	40
18	Болт ISO 4017-M10x80-8.8-A3J		1	0,06	1	0,06	1	0,06	1	0,06	1	0,06	1	0,06
19	Болт ISO 4017-M10x40-8.8-A3J		1	0,035	1	0,035	1	0,035	1	0,035	1	0,035	1	0,035
20	Болт ISO 4017-M14x45-8.8-A3J		8	0,083	8	0,083	8	0,083	8	0,083	8	0,083	8	0,083
21	Гайка ISO 7040-M10-8-A3J		1	0,014	1	0,014	1	0,014	1	0,014	1	0,014	1	0,014
22	Гайка ISO 4032-M14-8-A3J		8	0,027	8	0,027	8	0,027	8	0,027	8	0,027	8	0,027
23	Шайба ISO 7089-10-200HV-A3J		2	0,004	2	0,004	2	0,004	2	0,004	2	0,004	2	0,004
24	Шайба 10 65Г 019 ГОСТ 6402-70		1	0,002	1	0,002	1	0,002	1	0,002	1	0,002	1	0,002
25	Шайба 14 65Г 019 ГОСТ 6402-70		8	0,004	8	0,004	8	0,004	8	0,004	8	0,004	8	0,004

Нории НЗ-С-60 высотой свыше 8м до 11м. Нории НЗ-С-80 до 8 м. Нории НЗ-С-100 до 6 м.

Поз.	Наименование	Обозначение	НЗ-С.03.04.000		НЗ-С.03.04.000-01		НЗ-С.03.04.000-02		НЗ-С.03.04.000-03		НЗ-С.03.04.000-04		НЗ-С.03.04.000-05	
			Кол., шт.	Масса, кг	Кол., шт.	Масса, кг	Кол., шт.	Масса, кг	Кол., шт.	Масса, кг	Кол., шт.	Масса, кг	Кол., шт.	Масса, кг
1	Барабан	НЗ-С.01.03.000	1	21,19	1	21,19	1	21,19	1	21,19	1	21,19	1	21,19
2	Вал	НЗ-С.02.00.002-01	1	4,89	1	4,89	1	4,89	1	4,89	1	4,89	1	4,89
3	Втулка	НЗ-С.02.00.004	1	0,42	1	0,42	1	0,42	1	0,42	1	0,42	1	0,42
4	Втулка	НЗ-С.02.00.006	1	0,22	1	0,22	1	0,22	1	0,22	1	0,22	1	0,22
5	Втулка	НЗ-С.02.00.005-01	1	0,05	1	0,05	-	-	-	-	1	0,05	1	0,05
5	Втулка	НЗ-С.02.00.005-11	-	-	-	-	1	0,07	1	0,07	-	-	-	-
6	Шпонка	НЗ-С.02.00.022-01	1	0,08	1	0,08	1	0,08	1	0,08	1	0,08	1	0,08
7	Шпонка	НЗ-С.02.00.023	1	0,03	1	0,03	1	0,03	1	0,03	1	0,03	1	0,03
8	Шпонка	НЗ-С.02.00.023-01	1	0,06	1	0,06	1	0,06	1	0,06	1	0,06	0,03	0,06
9	Прижим	НЗ-С.02.00.011-01	1	0,07	1	0,07	1	0,07	1	0,07	1	0,07	1	0,07
10	Кожух защитный муфты	НЗ-С.03.01.200	1	1,99	1	1,99	1	1,99	1	1,99	1	1,99	1	1,99
11	Кронштейн-стопор муфты	НЗ-С.03.01.001	1	2,36	1	2,36	1	2,36	1	2,36	1	2,36	1	2,36
12	Заглушка	НЗ-С.02.00.016	2	0,46	2	0,46	2	0,46	2	0,46	2	0,46	2	0,46
13	Кронштейн	НЗ-С.02.00.001	1	2,4	1	2,4	-	-	-	-	1	2,4	1	2,4
13	Кронштейн	НЗ-С.02.00.001-01	-	-	-	-	1	2,4	1	2,4	-	-	-	-
14	Держатель	НЗ-С.02.04.000	1	1,63	1	1,63	1	1,63	1	1,63	1	1,63	1	1,63
15	Муфта обгонная ОБ-340/80 D35		1	3,4	1	3,4	1	3,4	1	3,4	1	3,4	1	3,4
16	Подшипниковый узел UCF208		2	1,89	2	1,89	2	1,89	2	1,89	2	1,89	2	1,89
17	Мотор-редуктор SK2282AG-2D-10,81-100LA/4-M3-2D (3,0 кВт; 1450 об/мин) (NORD)		1	45	1	45	-	-	-	-	-	-	-	-
17	Мотор-редуктор S062C-11,71-100LB4-B7 (3,0 кВт; 1450 об/мин) (Motovario)		-	-	-	-	1	51,6	1	51,6	-	-	-	-
17	Мотор-редуктор PD22-11,81-LT-100L/4B-M3 (3,0 кВт; 1450 об/мин) (PGR)		-	-	-	-	-	-	-	-	1	56	1	56
18	Болт ISO 4017-M10x80-8.8-A3J		1	0,06	1	0,06	1	0,06	1	0,06	1	0,06	1	0,06
19	Болт ISO 4017-M10x40-8.8-A3J		1	0,035	1	0,035	1	0,035	1	0,035	1	0,035	1	0,035
20	Болт ISO 4017-M14x45-8.8-A3J		8	0,083	8	0,083	8	0,083	8	0,083	8	0,083	8	0,083
21	Гайка ISO 7040-M10-8-A3J		1	0,014	1	0,014	1	0,014	1	0,014	1	0,014	1	0,014
22	Гайка ISO 4032-M14-8-A3J		8	0,027	8	0,027	8	0,027	8	0,027	8	0,027	8	0,027
23	Шайба ISO 7089-10-200HV-A3J		2	0,004	2	0,004	2	0,004	2	0,004	2	0,004	2	0,004
24	Шайба 10 65Г 019 ГОСТ 6402-70		1	0,002	1	0,002	1	0,002	1	0,002	1	0,002	1	0,002
25	Шайба 14 65Г 019 ГОСТ 6402-70		8	0,004	8	0,004	8	0,004	8	0,004	8	0,004	8	0,004

Нории НЗ-С-60 высотой свыше 11м до 14м. Нории НЗ-С-80 высотой свыше 8м до 11м. Нории НЗ-С-100 высотой свыше 6м до 9м.

Поз.	Наименование	Обозначение	НЗ-С.03.07.000		НЗ-С.03.07.000-01		НЗ-С.03.07.000-02		НЗ-С.03.07.000-03		НЗ-С.03.07.000-04		НЗ-С.03.07.000-05	
			Кол., шт.	Масса, кг	Кол., шт.	Масса, кг	Кол., шт.	Масса, кг	Кол., шт.	Масса, кг	Кол., шт.	Масса, кг	Кол., шт.	Масса, кг
1	Барабан	НЗ-С.01.03.000	1	21,19	1	21,19	1	21,19	1	21,19	1	21,19	1	21,19
2	Вал	НЗ-С.02.00.002-01	1	4,89	1	4,89	1	4,89	1	4,89	1	4,89	1	4,89
3	Втулка	НЗ-С.02.00.004	1	0,42	1	0,42	1	0,42	1	0,42	1	0,42	1	0,42
4	Втулка	НЗ-С.02.00.006	1	0,22	1	0,22	1	0,22	1	0,22	1	0,22	1	0,22
5	Втулка	НЗ-С.02.00.005-01	1	0,05	1	0,05	-	-	-	-	1	0,05	1	0,05
5	Втулка	НЗ-С.02.00.005-11	-	-	-	-	1	0,07	1	0,07	-	-	-	-
6	Шпонка	НЗ-С.02.00.022-01	1	0,08	1	0,08	1	0,08	1	0,08	1	0,08	1	0,08
7	Шпонка	НЗ-С.02.00.023	1	0,03	1	0,03	1	0,03	1	0,03	1	0,03	1	0,03
8	Шпонка	НЗ-С.02.00.023-01	1	0,06	1	0,06	1	0,06	1	0,06	1	0,06	0,03	0,06
9	Прижим	НЗ-С.02.00.011-01	1	0,07	1	0,07	1	0,07	1	0,07	1	0,07	1	0,07
10	Кожух защитный муфты	НЗ-С.03.01.200	1	1,99	1	1,99	1	1,99	1	1,99	1	1,99	1	1,99
11	Кронштейн-стопор муфты	НЗ-С.03.01.001	1	2,36	1	2,36	1	2,36	1	2,36	1	2,36	1	2,36
12	Заглушка	НЗ-С.02.00.016	2	0,46	2	0,46	2	0,46	2	0,46	2	0,46	2	0,46
13	Кронштейн	НЗ-С.02.00.001	1	2,4	1	2,4	-	-	-	-	1	2,4	1	2,4
13	Кронштейн	НЗ-С.02.00.001-01	-	-	-	-	1	2,4	1	2,4	-	-	-	-
14	Держатель	НЗ-С.02.04.000	1	1,63	1	1,63	1	1,63	1	1,63	1	1,63	1	1,63
15	Муфта обгонная ОБ-340/80 D35		1	3,4	1	3,4	1	3,4	1	3,4	1	3,4	1	3,4
16	Подшипниковый узел UCF208		2	1,89	2	1,89	2	1,89	2	1,89	2	1,89	2	1,89
17	Мотор-редуктор SK2282AG-2D-11,81-112M/4-M3-2D (4,0 кВт; 1450 об/мин) (NORD)		1	55	1	55	-	-	-	-	-	-	-	-
17	Мотор-редуктор S062C-11,71-112MA4-B7 (4,0 кВт; 1450 об/мин) (Motovario)		-	-	-	-	1	51,6	1	51,6	-	-	-	-
17	Мотор-редуктор PD22-11,81-LT-112M/4B-M3 (4,0 кВт; 1450 об/мин) (PGR)		-	-	-	-	-	-	-	-	1	63	1	63
18	Болт ISO 4017-M10x80-8.8-A3J		1	0,06	1	0,06	1	0,06	1	0,06	1	0,06	1	0,06
19	Болт ISO 4017-M10x40-8.8-A3J		1	0,035	1	0,035	1	0,035	1	0,035	1	0,035	1	0,035
20	Болт ISO 4017-M14x45-8.8-A3J		8	0,083	8	0,083	8	0,083	8	0,083	8	0,083	8	0,083
21	Гайка ISO 7040-M10-8-A3J		1	0,014	1	0,014	1	0,014	1	0,014	1	0,014	1	0,014
22	Гайка ISO 4032-M14-8-A3J		8	0,027	8	0,027	8	0,027	8	0,027	8	0,027	8	0,027
23	Шайба ISO 7089-10-200HV-A3J		2	0,004	2	0,004	2	0,004	2	0,004	2	0,004	2	0,004
24	Шайба 10 65Г 019 ГОСТ 6402-70		1	0,002	1	0,002	1	0,002	1	0,002	1	0,002	1	0,002
25	Шайба 14 65Г 019 ГОСТ 6402-70		8	0,004	8	0,004	8	0,004	8	0,004	8	0,004	8	0,004

Нории НЗ-С-60 высотой свыше 14м до 21м. Нории НЗ-С-80 высотой свыше 11м до 15м. Нории НЗ-С-100 высотой свыше 9м до 12м.

Поз.	Наименование	Обозначение	НЗ-С.03.10.000		НЗ-С.03.10.000-01		НЗ-С.03.10.000-02		НЗ-С.03.10.000-03		НЗ-С.03.10.000-04		НЗ-С.03.10.000-05	
			Кол., шт.	Масса, кг	Кол., шт.	Масса, кг	Кол., шт.	Масса, кг	Кол., шт.	Масса, кг	Кол., шт.	Масса, кг	Кол., шт.	Масса, кг
1	Барабан	НЗ-С.01.03.000	1	21,19	1	21,19	1	21,19	1	21,19	1	21,19	1	21,19
2	Вал	НЗ-С.02.00.002-02	1	5,96	1	5,96	1	5,96	1	5,96	1	5,96	1	5,96
3	Втулка	НЗ-С.02.00.004	1	0,42	1	0,42	1	0,42	1	0,42	1	0,42	1	0,42
4	Втулка	НЗ-С.02.00.006	1	0,22	1	0,22	1	0,22	1	0,22	1	0,22	1	0,22
5	Втулка	НЗ-С.02.00.005-02	1	0,05	1	0,05	-	-	-	-	1	0,05	1	0,05
5	Втулка	НЗ-С.02.00.005-12	-	-	-	-	1	0,04	1	0,04	-	-	-	-
6	Шпонка	НЗ-С.02.00.022	1	0,04	1	0,04	1	0,04	1	0,04	1	0,04	1	0,04
7	Шпонка	НЗ-С.02.00.022-01	2	0,08	2	0,08	2	0,08	2	0,08	2	0,08	2	0,08
8			-	-	-	-	-	-	-	-	-	-	-	-
9	Прижим	НЗ-С.02.00.011-02	1	0,11	1	0,11	1	0,11	1	0,11	1	0,11	1	0,11
10	Кожух защитный муфты	НЗ-С.03.01.200-01	1	2,33	1	2,33	1	2,33	1	2,33	1	2,33	1	2,33
11	Кронштейн-стопор муфты	НЗ-С.03.01.001-01	1	2,26	1	2,26	1	2,26	1	2,26	1	2,26	1	2,26
12	Заглушка	НЗ-С.02.00.016	2	0,46	2	0,46	2	0,46	2	0,46	2	0,46	2	0,46
13	Кронштейн	НЗ-С.02.00.001	1	2,4	1	2,4	-	-	-	-	1	2,4	1	2,4
13	Кронштейн	НЗ-С.02.00.001-01	-	-	-	-	1	2,4	1	2,4	-	-	-	-
14	Держатель	НЗ-С.02.04.000	1	1,63	1	1,63	1	1,63	1	1,63	1	1,63	1	1,63
15	Муфта обгонная ОБ-650/100 D40		1	3,3	1	3,3	1	3,3	1	3,3	1	3,3	1	3,3
16	Подшипниковый узел UCF208		2	1,89	2	1,89	2	1,89	2	1,89	2	1,89	2	1,89
17	Мотор-редуктор SK3282AG-2D-11,38-132S/4-M3-2D (5,5 кВт; 1450 об/мин) (NORD)		1	84	1	84	-	-	-	-	-	-	-	-
17	Мотор-редуктор CS082C-11,61-132S4-B7 (5,5 кВт; 1450 об/мин) (Motovario)		-	-	-	-	1	84	1	84	-	-	-	-
17	Мотор-редуктор PD32-11,35-LT-132S/4C-M3 (5,5 кВт; 1450 об/мин) (PGR)		-	-	-	-	-	-	-	-	1	94	1	94
18	Болт ISO 4017-M12x80-8.8-A3J		1	0,087	1	0,087	1	0,087	1	0,087	1	0,087	1	0,087
19	Болт ISO 4017-M10x40-8.8-A3J		1	0,035	1	0,035	1	0,035	1	0,035	1	0,035	1	0,035
20	Болт ISO 4017-M14x45-8.8-A3J		8	0,083	8	0,083	8	0,083	8	0,083	8	0,083	8	0,083
21	Гайка ISO 7040-M12-8-A3J		1	0,021	1	0,021	1	0,021	1	0,021	1	0,021	1	0,021
22	Гайка ISO 4032-M14-8-A3J		8	0,027	8	0,027	8	0,027	8	0,027	8	0,027	8	0,027
23	Шайба ISO 7089-12-200HV-A3J		2	0,006	2	0,006	2	0,006	2	0,006	2	0,006	2	0,006
24	Шайба 10 65Г 019 ГОСТ 6402-70		1	0,002	1	0,002	1	0,002	1	0,002	1	0,002	1	0,002
25	Шайба 14 65Г 019 ГОСТ 6402-70		8	0,004	8	0,004	8	0,004	8	0,004	8	0,004	8	0,004

Нории НЗ-С-60 высотой свыше 21м до 27м. Нории НЗ-С-80 высотой свыше 15м до 20м. Нории НЗ-С-100 высотой свыше 12м до 16м.

Поз.	Наименование	Обозначение	НЗ-С.03.13.000		НЗ-С.03.13.000-01		НЗ-С.03.13.000-02		НЗ-С.03.13.000-03		НЗ-С.03.13.000-04		НЗ-С.03.13.000-05	
			Кол., шт.	Масса, кг	Кол., шт.	Масса, кг	Кол., шт.	Масса, кг	Кол., шт.	Масса, кг	Кол., шт.	Масса, кг	Кол., шт.	Масса, кг
1	Барабан	НЗ-С.01.03.000	1	21,19	1	21,19	1	21,19	1	21,19	1	21,19	1	21,19
2	Вал	НЗ-С.02.00.002-02	1	5,96	1	5,96	1	5,96	1	5,96	1	5,96	1	5,96
3	Втулка	НЗ-С.02.00.004	1	0,42	1	0,42	1	0,42	1	0,42	1	0,42	1	0,42
4	Втулка	НЗ-С.02.00.006	1	0,22	1	0,22	1	0,22	1	0,22	1	0,22	1	0,22
5	Втулка	НЗ-С.02.00.005-02	1	0,05	1	0,05	-	-	-	-	1	0,05	1	0,05
5	Втулка	НЗ-С.02.00.005-12	-	-	-	-	1	0,04	1	0,04	-	-	-	-
6	Шпонка	НЗ-С.02.00.022	1	0,04	1	0,04	1	0,04	1	0,04	1	0,04	1	0,04
7	Шпонка	НЗ-С.02.00.022-01	2	0,08	2	0,08	2	0,08	2	0,08	2	0,08	2	0,08
8			-	-	-	-	-	-	-	-	-	-	-	-
9	Прижим	НЗ-С.02.00.011-02	1	0,11	1	0,11	1	0,11	1	0,11	1	0,11	1	0,11
10	Кожух защитный муфты	НЗ-С.03.01.200-01	1	2,33	1	2,33	1	2,33	1	2,33	1	2,33	1	2,33
11	Кронштейн-стопор муфты	НЗ-С.03.01.001-01	1	2,26	1	2,26	1	2,26	1	2,26	1	2,26	1	2,26
12	Заглушка	НЗ-С.02.00.016	2	0,46	2	0,46	2	0,46	2	0,46	2	0,46	2	0,46
13	Кронштейн	НЗ-С.02.00.001	1	2,4	1	2,4	-	-	-	-	1	2,4	1	2,4
13	Кронштейн	НЗ-С.02.00.001-01	-	-	-	-	1	2,4	1	2,4	-	-	-	-
14	Держатель	НЗ-С.02.04.000	1	1,63	1	1,63	1	1,63	1	1,63	1	1,63	1	1,63
15	Муфта обгонная ОБ-650/100 D40		1	3,3	1	3,3	1	3,3	1	3,3	1	3,3	1	3,3
16	Подшипниковый узел UCF208		2	1,89	2	1,89	2	1,89	2	1,89	2	1,89	2	1,89
17	Мотор-редуктор SK3282AG-2D-11,38-132M/4-M3-2D (7,5 кВт; 1450 об/мин) (NORD)		1	95	1	95	-	-	-	-	-	-	-	-
17	Мотор-редуктор CS082C-11,61-132MA4-B7 (7,5 кВт; 1450 об/мин) (Motovario)		-	-	-	-	1	95	1	95	-	-	-	-
17	Мотор-редуктор PD32-11,35-LT-132M/4B-M3 (7,5 кВт; 1450 об/мин) (PGR)		-	-	-	-	-	-	-	-	1	105	1	105
18	Болт ISO 4017-M12x80-8.8-A3J		1	0,087	1	0,087	1	0,087	1	0,087	1	0,087	1	0,087
19	Болт ISO 4017-M10x40-8.8-A3J		1	0,035	1	0,035	1	0,035	1	0,035	1	0,035	1	0,035
20	Болт ISO 4017-M14x45-8.8-A3J		8	0,083	8	0,083	8	0,083	8	0,083	8	0,083	8	0,083
21	Гайка ISO 7040-M12-8-A3J		1	0,021	1	0,021	1	0,021	1	0,021	1	0,021	1	0,021
22	Гайка ISO 4032-M14-8-A3J		8	0,027	8	0,027	8	0,027	8	0,027	8	0,027	8	0,027
23	Шайба ISO 7089-12-200HV-A3J		2	0,006	2	0,006	2	0,006	2	0,006	2	0,006	2	0,006
24	Шайба 10 65Г 019 ГОСТ 6402-70		1	0,002	1	0,002	1	0,002	1	0,002	1	0,002	1	0,002
25	Шайба 14 65Г 019 ГОСТ 6402-70		8	0,004	8	0,004	8	0,004	8	0,004	8	0,004	8	0,004

Нории НЗ-С-60 высотой свыше 27м до 33м. Нории НЗ-С-80 высотой свыше 20м до 25м. Нории НЗ-С-100 высотой свыше 16м до 20м.

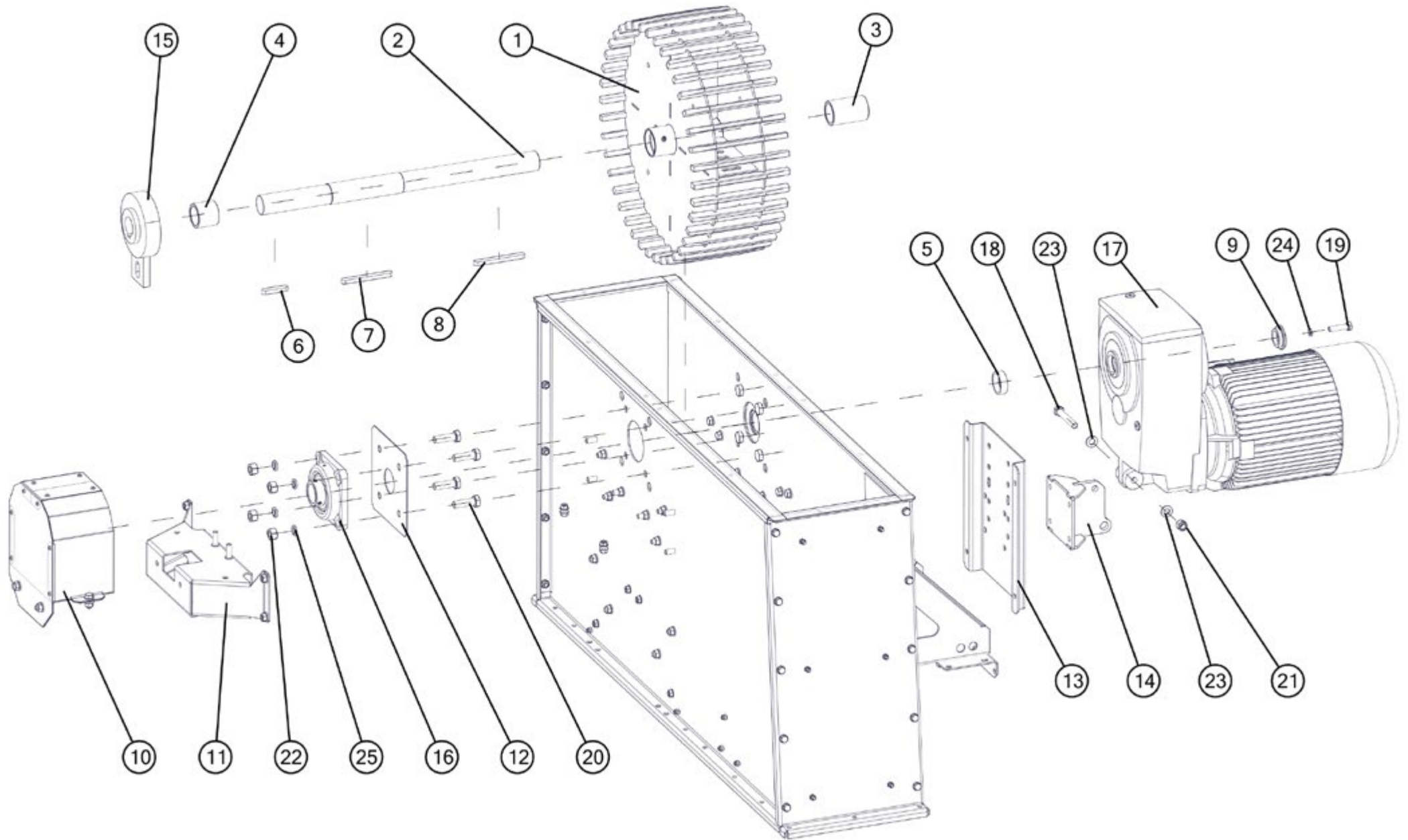
Поз.	Наименование	Обозначение	НЗ-С.03.16.000		НЗ-С.03.16.000-01		НЗ-С.03.16.000-02		НЗ-С.03.16.000-03		НЗ-С.03.16.000-04		НЗ-С.03.16.000-05	
			Кол., шт.	Масса, кг	Кол., шт.	Масса, кг	Кол., шт.	Масса, кг	Кол., шт.	Масса, кг	Кол., шт.	Масса, кг	Кол., шт.	Масса, кг
1	Барабан	НЗ-С.01.03.000-01	1	23,14	1	23,14	1	23,14	1	23,14	1	23,14	1	23,14
2	Вал	НЗ-С.02.00.003-01	1	12,58	1	12,58	1	12,58	1	12,58	1	12,58	1	12,58
3	Втулка	НЗ-С.02.00.004-01	1	0,63	1	0,63	1	0,63	1	0,63	1	0,63	1	0,63
4	Втулка	НЗ-С.02.00.006-01	1	0,33	1	0,33	1	0,33	1	0,33	1	0,33	1	0,33
5	Втулка	НЗ-С.02.00.005-03	1	0,04	1	0,04	-	-	-	-	1	0,04	1	0,04
5	Втулка	НЗ-С.02.00.005-13	-	-	-	-	1	0,02	1	0,02	-	-	-	-
6	Шпонка	НЗ-С.02.00.020	1	0,16	1	0,16	1	0,16	1	0,16	1	0,16	1	0,16
7	Шпонка	НЗ-С.02.00.021	1	0,13	1	0,13	1	0,13	1	0,13	1	0,13	1	0,13
8	Шпонка	НЗ-С.02.00.021-01	1	0,05	1	0,05	1	0,05	1	0,05	1	0,05	1	0,05
9	Прижим	НЗ-С.02.00.011-02	1	0,11	1	0,11	1	0,11	1	0,11	1	0,11	1	0,11
10	Кожух защитный муфты	НЗ-С.03.01.200-01	1	2,33	1	2,33	1	2,33	1	2,33	1	2,33	1	2,33
11	Кронштейн-стопор муфты	НЗ-С.03.01.001-01	1	2,26	1	2,26	1	2,26	1	2,26	1	2,26	1	2,26
12	Заглушка	НЗ-С.02.00.016-01	2	0,42	2	0,42	2	0,42	2	0,42	2	0,42	2	0,42
13	Кронштейн	НЗ-С.02.00.001	1	2,4	1	2,4	-	-	-	-	1	2,4	1	2,4
13	Кронштейн	НЗ-С.02.00.001-01	-	-	-	-	1	2,4	1	2,4	-	-	-	-
14	Держатель	НЗ-С.02.04.000	1	1,63	1	1,63	1	1,63	1	1,63	1	1,63	1	1,63
15	Муфта обгонная ОБ-650/100 D50		1	5,7	1	5,7	1	5,7	1	5,7	1	5,7	1	5,7
16	Подшипниковый узел UCF212		2	4,4	2	4,4	2	4,4	2	4,4	2	4,4	2	4,4
17	Мотор-редуктор SK4282AG-2D-10,85-132MA/4-M3-2D (9,2 кВт; 1450 об/мин) (NORD)		1	117	1	117	-	-	-	-	-	-	-	-
17	Мотор-редуктор CS102C-10,88-132MB4-B7 (9,2 кВт; 1450 об/мин) (Motovario)		-	-	-	-	1	117	1	117	-	-	-	-
17	Мотор-редуктор PD42-10,83-LT-132M/4-M3 (9,2 кВт; 1450 об/мин) (PGR)		-	-	-	-	-	-	-	-	1	105	1	105
18	Болт ISO 4017-M16x120-8.8-A3J		1	0,229	1	0,229	1	0,229	1	0,229	1	0,229	1	0,229
19	Болт ISO 4017-M10x40-8.8-A3J		1	0,035	1	0,035	1	0,035	1	0,035	1	0,035	1	0,035
20	Болт ISO 4017-M18x50-8.8-A3J		8	0,159	8	0,159	8	0,159	8	0,159	8	0,159	8	0,159
21	Гайка ISO 7040-M16-8-A3J		1	0,048	1	0,048	1	0,048	1	0,048	1	0,048	1	0,048
22	Гайка ISO 4032-M18-8-A3J		8	0,055	8	0,055	8	0,055	8	0,055	8	0,055	8	0,055
23	Шайба ISO 7089-16-200HV-A3J		2	0,011	2	0,011	2	0,011	2	0,011	2	0,011	2	0,011
24	Шайба 10 65Г 019 ГОСТ 6402-70		1	0,002	1	0,002	1	0,002	1	0,002	1	0,002	1	0,002
25	Шайба 18 65Г 019 ГОСТ 6402-70		8	0,008	8	0,008	8	0,008	8	0,008	8	0,008	8	0,008

Нории НЗ-С-60 высотой свыше 33м до 40м. Нории НЗ-С-80 высотой свыше 25м до 30м. Нории НЗ-С-100 высотой свыше 20м до 24м.

Поз.	Наименование	Обозначение	НЗ-С.03.19.000		НЗ-С.03.19.000-01		НЗ-С.03.19.000-02		НЗ-С.03.19.000-03		НЗ-С.03.19.000-04		НЗ-С.03.19.000-05	
			Кол., шт.	Масса, кг	Кол., шт.	Масса, кг	Кол., шт.	Масса, кг	Кол., шт.	Масса, кг	Кол., шт.	Масса, кг	Кол., шт.	Масса, кг
1	Барабан	НЗ-С.01.03.000-01	1	23,14	1	23,14	1	23,14	1	23,14	1	23,14	1	23,14
2	Вал	НЗ-С.02.00.003	1	12,97	1	12,97	1	12,97	1	12,97	1	12,97	1	12,97
3	Втулка	НЗ-С.02.00.004-01	1	0,63	1	0,63	1	0,63	1	0,63	1	0,63	1	0,63
4	Втулка	НЗ-С.02.00.006-01	1	0,33	1	0,33	1	0,33	1	0,33	1	0,33	1	0,33
5	Втулка	НЗ-С.02.00.005-03	1	0,04	1	0,04	-	-	-	-	1	0,04	1	0,04
6	Шпонка	НЗ-С.02.00.020	1	0,16	1	0,16	1	0,16	1	0,16	1	0,16	1	0,16
7	Шпонка	НЗ-С.02.00.020-01	1	0,08	1	0,08	1	0,08	1	0,08	1	0,08	1	0,08
8	Шпонка	НЗ-С.02.00.021	1	0,13	1	0,13	1	0,13	1	0,13	1	0,13	1	0,13
9	Прижим	НЗ-С.02.00.011-03	1	0,16	1	0,16	1	0,16	1	0,16	1	0,16	1	0,16
10	Кожух защитный муфты	НЗ-С.03.01.200-02	1	2,01	1	2,01	1	2,01	1	2,01	1	2,01	1	2,01
11	Кронштейн-стопор муфты	НЗ-С.03.01.001-02	1	2,26	1	2,26	1	2,26	1	2,26	1	2,26	1	2,26
12	Заглушка	НЗ-С.02.00.016-01	2	0,42	2	0,42	2	0,42	2	0,42	2	0,42	2	0,42
13	Кронштейн	НЗ-С.02.00.001	1	2,4	1	2,4	-	-	-	-	1	2,4	1	2,4
13	Кронштейн	НЗ-С.02.00.001-01	-	-	-	-	1	2,4	1	2,4	-	-	-	-
14	Держатель	НЗ-С.02.04.000	1	1,63	1	1,63	-	-	-	-	1	1,63	1	1,63
14	Держатель	НЗ-С.90.01.100	-	-	-	-	1	2,1	1	2,1	-	-	-	-
15	Муфта обгонная ОБ-1000/125 D60		1	5,5	1	5,5	1	5,5	1	5,5	1	5,5	1	5,5
16	Подшипниковый узел UCF212		2	4,4	2	4,4	2	4,4	2	4,4	2	4,4	2	4,4
17	Мотор-редуктор SK4282AG-2D-10,85-160M/4-M3-2D (11,0 кВт; 1450 об/мин) (NORD)		1	137	1	137	-	-	-	-	-	-	-	-
17	Мотор-редуктор F51-2-H50-11,8-S4-H2-M4LC4-W (11,0 кВт; 1450 об/мин) (Motovario)		-	-	-	-	1	137	1	137	-	-	-	-
17	Мотор-редуктор PD42-10,83-LT-160M/4B-M3 (11,0 кВт; 1450 об/мин) (PGR)		-	-	-	-	-	-	-	-	1	152	1	152
18	Болт ISO 4017-M16x120-8.8-A3J		1	0,229	1	0,229	1	0,229	1	0,229	1	0,229	1	0,229
19	Болт ISO 4017-M10x40-8.8-A3J		1	0,035	1	0,035	1	0,035	1	0,035	1	0,035	1	0,035
20	Болт ISO 4017-M18x50-8.8-A3J		8	0,159	8	0,159	8	0,159	8	0,159	8	0,159	8	0,159
21	Гайка ISO 7040-M16-8-A3J		1	0,048	1	0,048	1	0,048	1	0,048	1	0,048	1	0,048
22	Гайка ISO 4032-M18-8-A3J		8	0,055	8	0,055	8	0,055	8	0,055	8	0,055	8	0,055
23	Шайба ISO 7089-16-200HV-A3J		2	0,011	2	0,011	2	0,011	2	0,011	2	0,011	2	0,011
24	Шайба 10 65Г 019 ГОСТ 6402-70		1	0,002	1	0,002	1	0,002	1	0,002	1	0,002	1	0,002
25	Шайба 18 65Г 019 ГОСТ 6402-70		8	0,008	8	0,008	8	0,008	8	0,008	8	0,008	8	0,008

Нории НЗ-С-60 высотой свыше 40м до 54м. Нории НЗ-С-80 высотой свыше 30м до 41м. Нории НЗ-С-100 высотой свыше 24м до 33м.

Поз.	Наименование	Обозначение	НЗ-С.03.22.000		НЗ-С.03.22.000-01		НЗ-С.03.22.000-02		НЗ-С.03.22.000-03		НЗ-С.03.22.000-04		НЗ-С.03.22.000-05	
			Кол., шт.	Масса, кг	Кол., шт.	Масса, кг	Кол., шт.	Масса, кг	Кол., шт.	Масса, кг	Кол., шт.	Масса, кг	Кол., шт.	Масса, кг
1	Барабан	НЗ-С.01.03.000-01	1	23,14	1	23,14	1	23,14	1	23,14	1	23,14	1	23,14
2	Вал	НЗ-С.02.00.003	1	12,97	1	12,97	1	12,97	1	12,97	1	12,97	1	12,97
3	Втулка	НЗ-С.02.00.004-01	1	0,63	1	0,63	1	0,63	1	0,63	1	0,63	1	0,63
4	Втулка	НЗ-С.02.00.006-01	1	0,33	1	0,33	1	0,33	1	0,33	1	0,33	1	0,33
5	Втулка	НЗ-С.02.00.005-03	1	0,04	1	0,04	-	-	-	-	1	0,04	1	0,04
6	Шпонка	НЗ-С.02.00.020	1	0,16	1	0,16	1	0,16	1	0,16	1	0,16	1	0,16
7	Шпонка	НЗ-С.02.00.020-01	1	0,08	1	0,08	1	0,08	1	0,08	1	0,08	1	0,08
8	Шпонка	НЗ-С.02.00.021	1	0,13	1	0,13	1	0,13	1	0,13	1	0,13	1	0,13
9	Прижим	НЗ-С.02.00.011-03	1	0,16	1	0,16	1	0,16	1	0,16	1	0,16	1	0,16
10	Кожух защитный муфты	НЗ-С.03.01.200-02	1	2,01	1	2,01	1	2,01	1	2,01	1	2,01	1	2,01
11	Кронштейн-стопор муфты	НЗ-С.03.01.001-02	1	2,26	1	2,26	1	2,26	1	2,26	1	2,26	1	2,26
12	Заглушка	НЗ-С.02.00.016-01	2	0,42	2	0,42	2	0,42	2	0,42	2	0,42	2	0,42
13	Кронштейн	НЗ-С.02.00.001	1	2,4	1	2,4	-	-	-	-	1	2,4	1	2,4
13	Кронштейн	НЗ-С.02.00.001-01	-	-	-	-	1	2,4	1	2,4	-	-	-	-
14	Держатель	НЗ-С.02.04.000	1	1,63	1	1,63	-	-	-	-	1	1,63	1	1,63
14	Держатель	НЗ-С.90.01.100	-	-	-	-	1	2,1	1	2,1	-	-	-	-
15	Муфта обгонная ОБ-1000/125 D60		1	5,5	1	5,5	1	5,5	1	5,5	1	5,5	1	5,5
16	Подшипниковый узел UCF212		2	4,4	2	4,4	2	4,4	2	4,4	2	4,4	2	4,4
17	Мотор-редуктор SK4282AG-2D-10,85-160L/4-M3-2D (15,0 кВт; 1450 об/мин) (NORD)		1	162	1	162	-	-	-	-	-	-	-	-
17	Мотор-редуктор F51-2-H50-11,8-S4-H2-M5SB4-W (15,0 кВт; 1450 об/мин) (Motovario)		-	-	-	-	1	162	1	162	-	-	-	-
17	Мотор-редуктор PD42-10,83-LT-160L/4A-M3 (15,0 кВт; 1450 об/мин) (PGR)		-	-	-	-	-	-	-	-	1	161	1	161
18	Болт ISO 4017-M16x120-8.8-A3J		1	0,229	1	0,229	1	0,229	1	0,229	1	0,229	1	0,229
19	Болт ISO 4017-M10x40-8.8-A3J		1	0,035	1	0,035	1	0,035	1	0,035	1	0,035	1	0,035
20	Болт ISO 4017-M18x50-8.8-A3J		8	0,159	8	0,159	8	0,159	8	0,159	8	0,159	8	0,159
21	Гайка ISO 7040-M16-8-A3J		1	0,048	1	0,048	1	0,048	1	0,048	1	0,048	1	0,048
22	Гайка ISO 4032-M18-8-A3J		8	0,055	8	0,055	8	0,055	8	0,055	8	0,055	8	0,055
23	Шайба ISO 7089-16-200HV-A3J		2	0,011	2	0,011	2	0,011	2	0,011	2	0,011	2	0,011
24	Шайба 10 65Г 019 ГОСТ 6402-70		1	0,002	1	0,002	1	0,002	1	0,002	1	0,002	1	0,002
25	Шайба 18 65Г 019 ГОСТ 6402-70		8	0,008	8	0,008	8	0,008	8	0,008	8	0,008	8	0,008



ВЫСОТА	4.3.2. НОРИИ НЗ-С. ГОЛОВА «ЗЕРНОВАЯ». (БАРАБАН «РЕБРИСТЫЙ», ЛЕНТА 3,1 М/С)		
	ПРОИЗВОДИТЕЛЬНОСТЬ, Т/Ч		
	60	80	100
6			голова 41
7	голова 40	голова 41	
8			голова 42
9			
10	голова 41	голова 42	
11			голова 43
12			
13	голова 42	голова 43	
14			голова 44
15			
16			
17			
18	голова 43	голова 44	
19			голова 45
20			
21			
22			
23		голова 45	голова 46
24			
25	голова 44		
26			
27			
28		голова 46	
29			голова 47
30			
31	голова 45		
32			
33		голова 47	
34	голова 46		-

ВЫСОТА	4.3.2. НОРИИ НЗ-С. ГОЛОВА «ЗЕРНОВАЯ». (БАРАБАН «РЕБРИСТЫЙ», ЛЕНТА 3,1 М/С)		
	ПРОИЗВОДИТЕЛЬНОСТЬ, Т/Ч		
	60	80	100
35			
36			
37			
38	голова 46	голова 47	
39			
40			
41			
42			
43			
44			
45			
46			
47	голова 47		
48			
49			
50			
51			
52			
53			
54			

	НОМЕР СТРАНИЦЫ	МОЩНОСТЬ ПРИВОДА, КВТ
голова 40	88	2,2
голова 41	89	3,0
голова 42	90	4,0
голова 43	91	5,5
голова 44	92	7,5
голова 45	93	9,2
голова 46	94	11,0
голова 47	95	15,0

Нории НЗ-С-60 высотой до 8м

Поз.	Наименование	Обозначение	НЗ-С.33.01.000		НЗ-С.33.01.000 -01		НЗ-С.33.01.000 -02		НЗ-С.33.01.000 -03		НЗ-С.33.01.000 -04		НЗ-С.33.01.000 -05	
			Кол., шт.	Масса, кг	Кол., шт.	Масса, кг	Кол., шт.	Масса, кг	Кол., шт.	Масса, кг	Кол., шт.	Масса, кг	Кол., шт.	Масса, кг
1	Барабан	НЗ-С.33.01.100	1	25,17	1	25,17	1	25,17	1	25,17	1	25,17	1	25,17
2	Вал	НЗ-С.02.00.002	1	4,89	1	4,89	1	4,89	1	4,89	1	4,89	1	4,89
3	Втулка	НЗ-С.02.00.004	1	0,42	1	0,42	1	0,42	1	0,42	1	0,42	1	0,42
4	Втулка	НЗ-С.02.00.006	1	0,22	1	0,22	1	0,22	1	0,22	1	0,22	1	0,22
5	Втулка	НЗ-С.02.00.005	1	0,04	1	0,04	-	-	-	-	1	0,04	1	0,04
5	Втулка	НЗ-С.02.00.005-10	-	-	-	-	1	0,05	1	0,05	-	-	-	-
6	Шпонка	НЗ-С.02.00.022-02	1	0,05	1	0,05	1	0,05	1	0,05	1	0,05	1	0,05
7	Шпонка	НЗ-С.02.00.023	1	0,03	1	0,03	1	0,03	1	0,03	1	0,03	1	0,03
8	Шпонка	НЗ-С.02.00.024	1	0,03	1	0,03	1	0,03	1	0,03	1	0,03	0,03	0,03
9	Прижим	НЗ-С.02.00.011	1	0,06	1	0,06	1	0,06	1	0,06	1	0,06	1	0,06
10	Кожух защитный муфты	НЗ-С.03.01.200	1	1,99	1	1,99	1	1,99	1	1,99	1	1,99	1	1,99
11	Кронштейн-стопор муфты	НЗ-С.03.01.001	1	2,36	1	2,36	1	2,36	1	2,36	1	2,36	1	2,36
12	Заглушка	НЗ-С.02.00.016	2	0,46	2	0,46	2	0,46	2	0,46	2	0,46	2	0,46
13	Кронштейн	НЗ-С.02.00.001	1	2,4	1	2,4	1	2,4	1	2,4	1	2,4	1	2,4
14	Держатель	НЗ-С.02.04.000	1	1,63	1	1,63	1	1,63	1	1,63	1	1,63	1	1,63
15	Муфта обгонная ОБ-340/80 D35		1	3,4	1	3,4	1	3,4	1	3,4	1	3,4	1	3,4
16	Подшипниковый узел UCF208		2	1,89	2	1,89	2	1,89	2	1,89	2	1,89	2	1,89
17	Мотор-редуктор SK1282AG-2D-11,76-00L/4-M3-2D (2,2 кВт; 1450 об/мин) (NORD)		1	32	1	32	-	-	-	-	-	-	-	-
17	Мотор-редуктор S052C-21,04-90L2-B7 (2,2 кВт; 2850 об/мин) (Motovario)		-	-	-	-	1	31	1	31	-	-	-	-
17	Мотор-редуктор PD12-11,75-LT-100L/4A-M3 (2,2 кВт; 1450 об/мин) (PGR)		-	-	-	-	-	-	-	-	1	40	1	40
18	Болт ISO 4017-M10x80-8.8-A3J		1	0,06	1	0,06	1	0,06	1	0,06	1	0,06	1	0,06
19	Болт ISO 4017-M10x40-8.8-A3J		1	0,035	1	0,035	1	0,035	1	0,035	1	0,035	1	0,035
20	Болт ISO 4017-M14x45-8.8-A3J		8	0,083	8	0,083	8	0,083	8	0,083	8	0,083	8	0,083
21	Гайка ISO 7040-M10-8-A3J		1	0,014	1	0,014	1	0,014	1	0,014	1	0,014	1	0,014
22	Гайка ISO 4032-M14-8-A3J		8	0,027	8	0,027	8	0,027	8	0,027	8	0,027	8	0,027
23	Шайба ISO 7089-10-200HV-A3J		2	0,004	2	0,004	2	0,004	2	0,004	2	0,004	2	0,004
24	Шайба 10 65Г 019 ГОСТ 6402-70		1	0,002	1	0,002	1	0,002	1	0,002	1	0,002	1	0,002
25	Шайба 14 65Г 019 ГОСТ 6402-70		8	0,004	8	0,004	8	0,004	8	0,004	8	0,004	8	0,004

Нории НЗ-С-60 высотой свыше 8м до 11м. Нории НЗ-С-80 до 8 м. Нории НЗ-С-100 до 6 м.

Поз.	Наименование	Обозначение	НЗ-С.33.04.000		НЗ-С.33.04.000-01		НЗ-С.33.04.000-02		НЗ-С.33.04.000-03		НЗ-С.33.04.000-04		НЗ-С.33.04.000-05	
			Кол., шт.	Масса, кг	Кол., шт.	Масса, кг	Кол., шт.	Масса, кг	Кол., шт.	Масса, кг	Кол., шт.	Масса, кг	Кол., шт.	Масса, кг
1	Барабан	НЗ-С.33.01.100	1	25,17	1	25,17	1	25,17	1	25,17	1	25,17	1	25,17
2	Вал	НЗ-С.02.00.002-01	1	4,89	1	4,89	1	4,89	1	4,89	1	4,89	1	4,89
3	Втулка	НЗ-С.02.00.004	1	0,42	1	0,42	1	0,42	1	0,42	1	0,42	1	0,42
4	Втулка	НЗ-С.02.00.006	1	0,22	1	0,22	1	0,22	1	0,22	1	0,22	1	0,22
5	Втулка	НЗ-С.02.00.005-01	1	0,05	1	0,05	-	-	-	-	1	0,05	1	0,05
5	Втулка	НЗ-С.02.00.005-11	-	-	-	-	1	0,07	1	0,07	-	-	-	-
6	Шпонка	НЗ-С.02.00.022-01	1	0,08	1	0,08	1	0,08	1	0,08	1	0,08	1	0,08
7	Шпонка	НЗ-С.02.00.023	1	0,03	1	0,03	1	0,03	1	0,03	1	0,03	1	0,03
8	Шпонка	НЗ-С.02.00.023-01	1	0,06	1	0,06	1	0,06	1	0,06	1	0,06	0,03	0,06
9	Прижим	НЗ-С.02.00.011-01	1	0,07	1	0,07	1	0,07	1	0,07	1	0,07	1	0,07
10	Кожух защитный муфты	НЗ-С.03.01.200	1	1,99	1	1,99	1	1,99	1	1,99	1	1,99	1	1,99
11	Кронштейн-стопор муфты	НЗ-С.03.01.001	1	2,36	1	2,36	1	2,36	1	2,36	1	2,36	1	2,36
12	Заглушка	НЗ-С.02.00.016	2	0,46	2	0,46	2	0,46	2	0,46	2	0,46	2	0,46
13	Кронштейн	НЗ-С.02.00.001	1	2,4	1	2,4	-	-	-	-	1	2,4	1	2,4
13	Кронштейн	НЗ-С.02.00.001-01	-	-	-	-	1	2,4	1	2,4	-	-	-	-
14	Держатель	НЗ-С.02.04.000	1	1,63	1	1,63	1	1,63	1	1,63	1	1,63	1	1,63
15	Муфта обгонная ОБ-340/80 D35		1	3,4	1	3,4	1	3,4	1	3,4	1	3,4	1	3,4
16	Подшипниковый узел UCF208		2	1,89	2	1,89	2	1,89	2	1,89	2	1,89	2	1,89
17	Мотор-редуктор SK2282AG-2D-10,81-100LA/4-M3-2D (3,0 кВт; 1450 об/мин) (NORD)		1	45	1	45	-	-	-	-	-	-	-	-
17	Мотор-редуктор S062C-11,71-100LB4-B7 (3,0 кВт; 1450 об/мин) (Motovario)		-	-	-	-	1	51,6	1	51,6	-	-	-	-
17	Мотор-редуктор PD22-11,81-LT-100L/4B-M3 (3,0 кВт; 1450 об/мин) (PGR)		-	-	-	-	-	-	-	-	1	56	1	56
18	Болт ISO 4017-M10x80-8.8-A3J		1	0,06	1	0,06	1	0,06	1	0,06	1	0,06	1	0,06
19	Болт ISO 4017-M10x40-8.8-A3J		1	0,035	1	0,035	1	0,035	1	0,035	1	0,035	1	0,035
20	Болт ISO 4017-M14x45-8.8-A3J		8	0,083	8	0,083	8	0,083	8	0,083	8	0,083	8	0,083
21	Гайка ISO 7040-M10-8-A3J		1	0,014	1	0,014	1	0,014	1	0,014	1	0,014	1	0,014
22	Гайка ISO 4032-M14-8-A3J		8	0,027	8	0,027	8	0,027	8	0,027	8	0,027	8	0,027
23	Шайба ISO 7089-10-200HV-A3J		2	0,004	2	0,004	2	0,004	2	0,004	2	0,004	2	0,004
24	Шайба 10 65Г 019 ГОСТ 6402-70		1	0,002	1	0,002	1	0,002	1	0,002	1	0,002	1	0,002
25	Шайба 14 65Г 019 ГОСТ 6402-70		8	0,004	8	0,004	8	0,004	8	0,004	8	0,004	8	0,004

Нории НЗ-С-60 высотой свыше 11м до 14м. Нории НЗ-С-80 высотой свыше 8м до 11м. Нории НЗ-С-100 высотой свыше 6м до 9м.

Поз.	Наименование	Обозначение	НЗ-С.33.07.000		НЗ-С.33.07.000-01		НЗ-С.33.07.000-02		НЗ-С.33.07.000-03		НЗ-С.33.07.000-04		НЗ-С.33.07.000-05	
			Кол., шт.	Масса, кг	Кол., шт.	Масса, кг	Кол., шт.	Масса, кг	Кол., шт.	Масса, кг	Кол., шт.	Масса, кг	Кол., шт.	Масса, кг
1	Барабан	НЗ-С.33.01.100	1	25,17	1	25,17	1	25,17	1	25,17	1	25,17	1	25,17
2	Вал	НЗ-С.02.00.002-01	1	4,89	1	4,89	1	4,89	1	4,89	1	4,89	1	4,89
3	Втулка	НЗ-С.02.00.004	1	0,42	1	0,42	1	0,42	1	0,42	1	0,42	1	0,42
4	Втулка	НЗ-С.02.00.006	1	0,22	1	0,22	1	0,22	1	0,22	1	0,22	1	0,22
5	Втулка	НЗ-С.02.00.005-01	1	0,05	1	0,05	-	-	-	-	1	0,05	1	0,05
5	Втулка	НЗ-С.02.00.005-11	-	-	-	-	1	0,07	1	0,07	-	-	-	-
6	Шпонка	НЗ-С.02.00.022-01	1	0,08	1	0,08	1	0,08	1	0,08	1	0,08	1	0,08
7	Шпонка	НЗ-С.02.00.023	1	0,03	1	0,03	1	0,03	1	0,03	1	0,03	1	0,03
8	Шпонка	НЗ-С.02.00.023-01	1	0,06	1	0,06	1	0,06	1	0,06	1	0,06	0,03	0,06
9	Прижим	НЗ-С.02.00.011-01	1	0,07	1	0,07	1	0,07	1	0,07	1	0,07	1	0,07
10	Кожух защитный муфты	НЗ-С.03.01.200	1	1,99	1	1,99	1	1,99	1	1,99	1	1,99	1	1,99
11	Кронштейн-стопор муфты	НЗ-С.03.01.001	1	2,36	1	2,36	1	2,36	1	2,36	1	2,36	1	2,36
12	Заглушка	НЗ-С.02.00.016	2	0,46	2	0,46	2	0,46	2	0,46	2	0,46	2	0,46
13	Кронштейн	НЗ-С.02.00.001	1	2,4	1	2,4	-	-	-	-	1	2,4	1	2,4
13	Кронштейн	НЗ-С.02.00.001-01	-	-	-	-	1	2,4	1	2,4	-	-	-	-
14	Держатель	НЗ-С.02.04.000	1	1,63	1	1,63	1	1,63	1	1,63	1	1,63	1	1,63
15	Муфта обгонная ОБ-340/80 D35		1	3,4	1	3,4	1	3,4	1	3,4	1	3,4	1	3,4
16	Подшипниковый узел UCF208		2	1,89	2	1,89	2	1,89	2	1,89	2	1,89	2	1,89
17	Мотор-редуктор SK2282AG-2D-11,81-112M/4-M3-2D (4,0 кВт; 1450 об/мин) (NORD)		1	55	1	55	-	-	-	-	-	-	-	-
17	Мотор-редуктор S062C-11,71-112MA4-B7 (4,0 кВт; 1450 об/мин) (Motovario)		-	-	-	-	1	51,6	1	51,6	-	-	-	-
17	Мотор-редуктор PD22-11,81-LT-112M/4B-M3 (4,0 кВт; 1450 об/мин) (PGR)		-	-	-	-	-	-	-	-	1	63	1	63
18	Болт ISO 4017-M10x80-8.8-A3J		1	0,06	1	0,06	1	0,06	1	0,06	1	0,06	1	0,06
19	Болт ISO 4017-M10x40-8.8-A3J		1	0,035	1	0,035	1	0,035	1	0,035	1	0,035	1	0,035
20	Болт ISO 4017-M14x45-8.8-A3J		8	0,083	8	0,083	8	0,083	8	0,083	8	0,083	8	0,083
21	Гайка ISO 7040-M10-8-A3J		1	0,014	1	0,014	1	0,014	1	0,014	1	0,014	1	0,014
22	Гайка ISO 4032-M14-8-A3J		8	0,027	8	0,027	8	0,027	8	0,027	8	0,027	8	0,027
23	Шайба ISO 7089-10-200HV-A3J		2	0,004	2	0,004	2	0,004	2	0,004	2	0,004	2	0,004
24	Шайба 10 65Г 019 ГОСТ 6402-70		1	0,002	1	0,002	1	0,002	1	0,002	1	0,002	1	0,002
25	Шайба 14 65Г 019 ГОСТ 6402-70		8	0,004	8	0,004	8	0,004	8	0,004	8	0,004	8	0,004

Нории НЗ-С-60 высотой свыше 14м до 21м. Нории НЗ-С-80 высотой свыше 11м до 15м. Нории НЗ-С-100 высотой свыше 9м до 12м.

Поз.	Наименование	Обозначение	НЗ-С.33.10.000		НЗ-С.33.10.000-01		НЗ-С.33.10.000-02		НЗ-С.33.10.000-03		НЗ-С.33.10.000-04		НЗ-С.33.10.000-05	
			Кол., шт.	Масса, кг	Кол., шт.	Масса, кг	Кол., шт.	Масса, кг	Кол., шт.	Масса, кг	Кол., шт.	Масса, кг	Кол., шт.	Масса, кг
1	Барабан	НЗ-С.33.01.100	1	25,17	1	25,17	1	25,17	1	25,17	1	25,17	1	25,17
2	Вал	НЗ-С.02.00.002-02	1	5,96	1	5,96	1	5,96	1	5,96	1	5,96	1	5,96
3	Втулка	НЗ-С.02.00.004	1	0,42	1	0,42	1	0,42	1	0,42	1	0,42	1	0,42
4	Втулка	НЗ-С.02.00.006	1	0,22	1	0,22	1	0,22	1	0,22	1	0,22	1	0,22
5	Втулка	НЗ-С.02.00.005-02	1	0,05	1	0,05	-	-	-	-	1	0,05	1	0,05
5	Втулка	НЗ-С.02.00.005-12	-	-	-	-	1	0,04	1	0,04	-	-	-	-
6	Шпонка	НЗ-С.02.00.022	1	0,04	1	0,04	1	0,04	1	0,04	1	0,04	1	0,04
7	Шпонка	НЗ-С.02.00.022-01	2	0,08	2	0,08	2	0,08	2	0,08	2	0,08	2	0,08
8			-	-	-	-	-	-	-	-	-	-	-	-
9	Прижим	НЗ-С.02.00.011-02	1	0,11	1	0,11	1	0,11	1	0,11	1	0,11	1	0,11
10	Кожух защитный муфты	НЗ-С.03.01.200-01	1	2,33	1	2,33	1	2,33	1	2,33	1	2,33	1	2,33
11	Кронштейн-стопор муфты	НЗ-С.03.01.001-01	1	2,26	1	2,26	1	2,26	1	2,26	1	2,26	1	2,26
12	Заглушка	НЗ-С.02.00.016	2	0,46	2	0,46	2	0,46	2	0,46	2	0,46	2	0,46
13	Кронштейн	НЗ-С.02.00.001	1	2,4	1	2,4	-	-	-	-	1	2,4	1	2,4
13	Кронштейн	НЗ-С.02.00.001-01	-	-	-	-	1	2,4	1	2,4	-	-	-	-
14	Держатель	НЗ-С.02.04.000	1	1,63	1	1,63	1	1,63	1	1,63	1	1,63	1	1,63
15	Муфта обгонная ОБ-650/100 D40		1	3,3	1	3,3	1	3,3	1	3,3	1	3,3	1	3,3
16	Подшипниковый узел UCF208		2	1,89	2	1,89	2	1,89	2	1,89	2	1,89	2	1,89
17	Мотор-редуктор SK3282AG-2D-11,38-132S/4-M3-2D (5,5 кВт; 1450 об/мин) (NORD)		1	84	1	84	-	-	-	-	-	-	-	-
17	Мотор-редуктор CS082C-11,61-132S4-B7 (5,5 кВт; 1450 об/мин) (Motovario)		-	-	-	-	1	84	1	84	-	-	-	-
17	Мотор-редуктор PD32-11,35-LT-132S/4C-M3 (5,5 кВт; 1450 об/мин) (PGR)		-	-	-	-	-	-	-	-	1	94	1	94
18	Болт ISO 4017-M12x80-8.8-A3J		1	0,087	1	0,087	1	0,087	1	0,087	1	0,087	1	0,087
19	Болт ISO 4017-M10x40-8.8-A3J		1	0,035	1	0,035	1	0,035	1	0,035	1	0,035	1	0,035
20	Болт ISO 4017-M14x45-8.8-A3J		8	0,083	8	0,083	8	0,083	8	0,083	8	0,083	8	0,083
21	Гайка ISO 7040-M12-8-A3J		1	0,021	1	0,021	1	0,021	1	0,021	1	0,021	1	0,021
22	Гайка ISO 4032-M14-8-A3J		8	0,027	8	0,027	8	0,027	8	0,027	8	0,027	8	0,027
23	Шайба ISO 7089-12-200HV-A3J		2	0,006	2	0,006	2	0,006	2	0,006	2	0,006	2	0,006
24	Шайба 10 65Г 019 ГОСТ 6402-70		1	0,002	1	0,002	1	0,002	1	0,002	1	0,002	1	0,002
25	Шайба 14 65Г 019 ГОСТ 6402-70		8	0,004	8	0,004	8	0,004	8	0,004	8	0,004	8	0,004

Нории НЗ-С-60 высотой свыше 21м до 27м. Нории НЗ-С-80 высотой свыше 15м до 20м. Нории НЗ-С-100 высотой свыше 12м до 16м.

Поз.	Наименование	Обозначение	НЗ-С.33.13.000		НЗ-С.33.13.000-01		НЗ-С.33.13.000-02		НЗ-С.33.13.000-03		НЗ-С.33.13.000-04		НЗ-С.33.13.000-05	
			Кол., шт.	Масса, кг	Кол., шт.	Масса, кг	Кол., шт.	Масса, кг	Кол., шт.	Масса, кг	Кол., шт.	Масса, кг	Кол., шт.	Масса, кг
1	Барабан	НЗ-С.33.01.100	1	25,17	1	25,17	1	25,17	1	25,17	1	25,17	1	25,17
2	Вал	НЗ-С.02.00.002-02	1	5,96	1	5,96	1	5,96	1	5,96	1	5,96	1	5,96
3	Втулка	НЗ-С.02.00.004	1	0,42	1	0,42	1	0,42	1	0,42	1	0,42	1	0,42
4	Втулка	НЗ-С.02.00.006	1	0,22	1	0,22	1	0,22	1	0,22	1	0,22	1	0,22
5	Втулка	НЗ-С.02.00.005-02	1	0,05	1	0,05	-	-	-	-	1	0,05	1	0,05
5	Втулка	НЗ-С.02.00.005-12	-	-	-	-	1	0,04	1	0,04	-	-	-	-
6	Шпонка	НЗ-С.02.00.022	1	0,04	1	0,04	1	0,04	1	0,04	1	0,04	1	0,04
7	Шпонка	НЗ-С.02.00.022-01	2	0,08	2	0,08	2	0,08	2	0,08	2	0,08	2	0,08
8			-	-	-	-	-	-	-	-	-	-	-	-
9	Прижим	НЗ-С.02.00.011-02	1	0,11	1	0,11	1	0,11	1	0,11	1	0,11	1	0,11
10	Кожух защитный муфты	НЗ-С.03.01.200-01	1	2,33	1	2,33	1	2,33	1	2,33	1	2,33	1	2,33
11	Кронштейн-стопор муфты	НЗ-С.03.01.001-01	1	2,26	1	2,26	1	2,26	1	2,26	1	2,26	1	2,26
12	Заглушка	НЗ-С.02.00.016	2	0,46	2	0,46	2	0,46	2	0,46	2	0,46	2	0,46
13	Кронштейн	НЗ-С.02.00.001	1	2,4	1	2,4	-	-	-	-	1	2,4	1	2,4
13	Кронштейн	НЗ-С.02.00.001-01	-	-	-	-	1	2,4	1	2,4	-	-	-	-
14	Держатель	НЗ-С.02.04.000	1	1,63	1	1,63	1	1,63	1	1,63	1	1,63	1	1,63
15	Муфта обгонная ОБ-650/100 D40		1	3,3	1	3,3	1	3,3	1	3,3	1	3,3	1	3,3
16	Подшипниковый узел UCF208		2	1,89	2	1,89	2	1,89	2	1,89	2	1,89	2	1,89
17	Мотор-редуктор SK3282AG-2D-11,38-132M/4-M3-2D (7,5 кВт; 1450 об/мин) (NORD)		1	95	1	95	-	-	-	-	-	-	-	-
17	Мотор-редуктор CS082C-11,61-132MA4-B7 (7,5 кВт; 1450 об/мин) (Motovario)		-	-	-	-	1	95	1	95	-	-	-	-
17	Мотор-редуктор PD32-11,35-LT-132M/4B-M3 (7,5 кВт; 1450 об/мин) (PGR)		-	-	-	-	-	-	-	-	1	105	1	105
18	Болт ISO 4017-M12x80-8.8-A3J		1	0,087	1	0,087	1	0,087	1	0,087	1	0,087	1	0,087
19	Болт ISO 4017-M10x40-8.8-A3J		1	0,035	1	0,035	1	0,035	1	0,035	1	0,035	1	0,035
20	Болт ISO 4017-M14x45-8.8-A3J		8	0,083	8	0,083	8	0,083	8	0,083	8	0,083	8	0,083
21	Гайка ISO 7040-M12-8-A3J		1	0,021	1	0,021	1	0,021	1	0,021	1	0,021	1	0,021
22	Гайка ISO 4032-M14-8-A3J		8	0,027	8	0,027	8	0,027	8	0,027	8	0,027	8	0,027
23	Шайба ISO 7089-12-200HV-A3J		2	0,006	2	0,006	2	0,006	2	0,006	2	0,006	2	0,006
24	Шайба 10 65Г 019 ГОСТ 6402-70		1	0,002	1	0,002	1	0,002	1	0,002	1	0,002	1	0,002
25	Шайба 14 65Г 019 ГОСТ 6402-70		8	0,004	8	0,004	8	0,004	8	0,004	8	0,004	8	0,004

Нории НЗ-С-60 высотой свыше 27м до 33м. Нории НЗ-С-80 высотой свыше 20м до 25м. Нории НЗ-С-100 высотой свыше 16м до 20м.

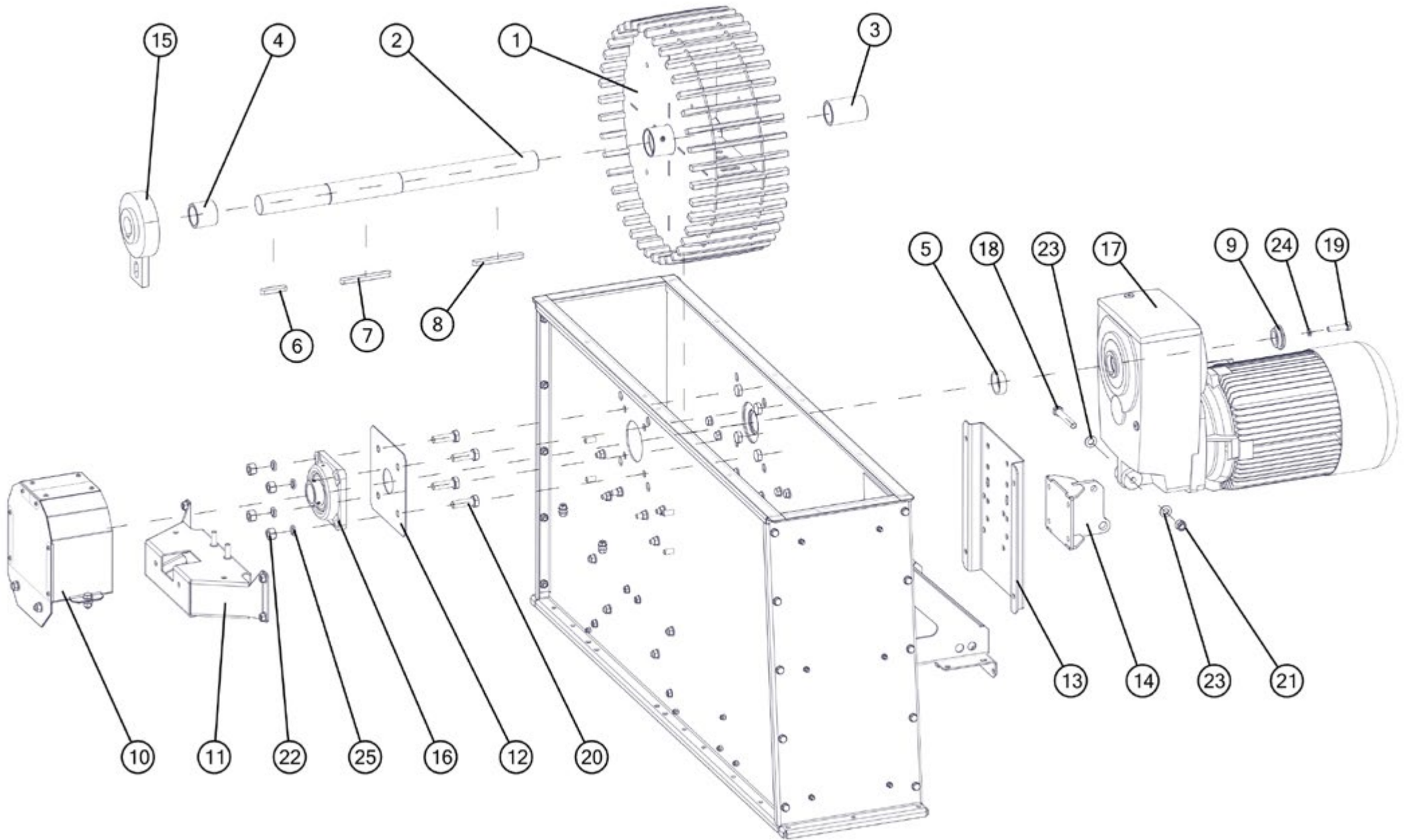
Поз.	Наименование	Обозначение	НЗ-С.33.16.000		НЗ-С.33.16.000-01		НЗ-С.33.16.000-02		НЗ-С.33.16.000-03		НЗ-С.33.16.000-04		НЗ-С.33.16.000-05	
			Кол., шт.	Масса, кг	Кол., шт.	Масса, кг	Кол., шт.	Масса, кг	Кол., шт.	Масса, кг	Кол., шт.	Масса, кг	Кол., шт.	Масса, кг
1	Барабан	НЗ-С.33.01.100-01	1	27,12	1	27,12	1	27,12	1	27,12	1	27,12	1	27,12
2	Вал	НЗ-С.02.00.003-01	1	12,58	1	12,58	1	12,58	1	12,58	1	12,58	1	12,58
3	Втулка	НЗ-С.02.00.004-01	1	0,63	1	0,63	1	0,63	1	0,63	1	0,63	1	0,63
4	Втулка	НЗ-С.02.00.006-01	1	0,33	1	0,33	1	0,33	1	0,33	1	0,33	1	0,33
5	Втулка	НЗ-С.02.00.005-03	1	0,04	1	0,04	-	-	-	-	1	0,04	1	0,04
5	Втулка	НЗ-С.02.00.005-13	-	-	-	-	1	0,02	1	0,02	-	-	-	-
6	Шпонка	НЗ-С.02.00.020	1	0,16	1	0,16	1	0,16	1	0,16	1	0,16	1	0,16
7	Шпонка	НЗ-С.02.00.021	1	0,13	1	0,13	1	0,13	1	0,13	1	0,13	1	0,13
8	Шпонка	НЗ-С.02.00.021-01	1	0,05	1	0,05	1	0,05	1	0,05	1	0,05	1	0,05
9	Прижим	НЗ-С.02.00.011-02	1	0,11	1	0,11	1	0,11	1	0,11	1	0,11	1	0,11
10	Кожух защитный муфты	НЗ-С.03.01.200-01	1	2,33	1	2,33	1	2,33	1	2,33	1	2,33	1	2,33
11	Кронштейн-стопор муфты	НЗ-С.03.01.001-01	1	2,26	1	2,26	1	2,26	1	2,26	1	2,26	1	2,26
12	Заглушка	НЗ-С.02.00.016-01	2	0,42	2	0,42	2	0,42	2	0,42	2	0,42	2	0,42
13	Кронштейн	НЗ-С.02.00.001	1	2,4	1	2,4	-	-	-	-	1	2,4	1	2,4
13	Кронштейн	НЗ-С.02.00.001-01	-	-	-	-	1	2,4	1	2,4	-	-	-	-
14	Держатель	НЗ-С.02.04.000	1	1,63	1	1,63	1	1,63	1	1,63	1	1,63	1	1,63
15	Муфта обгонная ОБ-650/100 D50		1	5,7	1	5,7	1	5,7	1	5,7	1	5,7	1	5,7
16	Подшипниковый узел UCF212		2	4,4	2	4,4	2	4,4	2	4,4	2	4,4	2	4,4
17	Мотор-редуктор SK4282AG-2D-10,85-132MA/4-M3-2D (9,2 кВт; 1450 об/мин) (NORD)		1	117	1	117	-	-	-	-	-	-	-	-
17	Мотор-редуктор CS102C-10,88-132MB4-B7 (9,2 кВт; 1450 об/мин) (Motovario)		-	-	-	-	1	117	1	117	-	-	-	-
17	Мотор-редуктор PD42-10,83-LT-132M/4-M3 (9,2 кВт; 1450 об/мин) (PGR)		-	-	-	-	-	-	-	-	1	105	1	105
18	Болт ISO 4017-M16x120-8.8-A3J		1	0,229	1	0,229	1	0,229	1	0,229	1	0,229	1	0,229
19	Болт ISO 4017-M10x40-8.8-A3J		1	0,035	1	0,035	1	0,035	1	0,035	1	0,035	1	0,035
20	Болт ISO 4017-M18x50-8.8-A3J		8	0,159	8	0,159	8	0,159	8	0,159	8	0,159	8	0,159
21	Гайка ISO 7040-M16-8-A3J		1	0,048	1	0,048	1	0,048	1	0,048	1	0,048	1	0,048
22	Гайка ISO 4032-M18-8-A3J		8	0,055	8	0,055	8	0,055	8	0,055	8	0,055	8	0,055
23	Шайба ISO 7089-16-200HV-A3J		2	0,011	2	0,011	2	0,011	2	0,011	2	0,011	2	0,011
24	Шайба 10 65Г 019 ГОСТ 6402-70		1	0,002	1	0,002	1	0,002	1	0,002	1	0,002	1	0,002
25	Шайба 18 65Г 019 ГОСТ 6402-70		8	0,008	8	0,008	8	0,008	8	0,008	8	0,008	8	0,008

Нории НЗ-С-60 высотой свыше 33м до 40м. Нории НЗ-С-80 высотой свыше 25м до 30м. Нории НЗ-С-100 высотой свыше 20м до 24м.

Поз.	Наименование	Обозначение	НЗ-С.33.19.000		НЗ-С.33.19.000-01		НЗ-С.33.19.000-02		НЗ-С.33.19.000-03		НЗ-С.33.19.000-04		НЗ-С.33.19.000-05	
			Кол., шт.	Масса, кг	Кол., шт.	Масса, кг	Кол., шт.	Масса, кг	Кол., шт.	Масса, кг	Кол., шт.	Масса, кг	Кол., шт.	Масса, кг
1	Барабан	НЗ-С.33.01.100-01	1	27,12	1	27,12	1	27,12	1	27,12	1	27,12	1	27,12
2	Вал	НЗ-С.02.00.003	1	12,97	1	12,97	1	12,97	1	12,97	1	12,97	1	12,97
3	Втулка	НЗ-С.02.00.004-01	1	0,63	1	0,63	1	0,63	1	0,63	1	0,63	1	0,63
4	Втулка	НЗ-С.02.00.006-01	1	0,33	1	0,33	1	0,33	1	0,33	1	0,33	1	0,33
5	Втулка	НЗ-С.02.00.005-03	1	0,04	1	0,04	-	-	-	-	1	0,04	1	0,04
6	Шпонка	НЗ-С.02.00.020	1	0,16	1	0,16	1	0,16	1	0,16	1	0,16	1	0,16
7	Шпонка	НЗ-С.02.00.020-01	1	0,08	1	0,08	1	0,08	1	0,08	1	0,08	1	0,08
8	Шпонка	НЗ-С.02.00.021	1	0,13	1	0,13	1	0,13	1	0,13	1	0,13	1	0,13
9	Прижим	НЗ-С.02.00.011-03	1	0,16	1	0,16	1	0,16	1	0,16	1	0,16	1	0,16
10	Кожух защитный муфты	НЗ-С.03.01.200-02	1	2,01	1	2,01	1	2,01	1	2,01	1	2,01	1	2,01
11	Кронштейн-стопор муфты	НЗ-С.03.01.001-02	1	2,26	1	2,26	1	2,26	1	2,26	1	2,26	1	2,26
12	Заглушка	НЗ-С.02.00.016-01	2	0,42	2	0,42	2	0,42	2	0,42	2	0,42	2	0,42
13	Кронштейн	НЗ-С.02.00.001	1	2,4	1	2,4	-	-	-	-	1	2,4	1	2,4
13	Кронштейн	НЗ-С.02.00.001-01	-	-	-	-	1	2,4	1	2,4	-	-	-	-
14	Держатель	НЗ-С.02.04.000	1	1,63	1	1,63	-	-	-	-	1	1,63	1	1,63
14	Держатель	НЗ-С.90.01.100	-	-	-	-	1	2,1	1	2,1	-	-	-	-
15	Муфта обгонная ОБ-1000/125 D60		1	5,5	1	5,5	1	5,5	1	5,5	1	5,5	1	5,5
16	Подшипниковый узел UCF212		2	4,4	2	4,4	2	4,4	2	4,4	2	4,4	2	4,4
17	Мотор-редуктор SK4282AG-2D-10,85-160M/4-M3-2D (11,0 кВт; 1450 об/мин) (NORD)		1	137	1	137	-	-	-	-	-	-	-	-
17	Мотор-редуктор F51-2-H50-11,8-S4- H2-M4LC4-W (11,0 кВт; 1450 об/мин) (Motovario)		-	-	-	-	1	137	1	137	-	-	-	-
17	Мотор-редуктор PD42-10,83-LT-160M/4B-M3 (11,0 кВт; 1450 об/мин) (PGR)		-	-	-	-	-	-	-	-	1	152	1	152
18	Болт ISO 4017-M16x120-8.8-A3J		1	0,229	1	0,229	1	0,229	1	0,229	1	0,229	1	0,229
19	Болт ISO 4017-M10x40-8.8-A3J		1	0,035	1	0,035	1	0,035	1	0,035	1	0,035	1	0,035
20	Болт ISO 4017-M18x50-8.8-A3J		8	0,159	8	0,159	8	0,159	8	0,159	8	0,159	8	0,159
21	Гайка ISO 7040-M16-8-A3J		1	0,048	1	0,048	1	0,048	1	0,048	1	0,048	1	0,048
22	Гайка ISO 4032-M18-8-A3J		8	0,055	8	0,055	8	0,055	8	0,055	8	0,055	8	0,055
23	Шайба ISO 7089-16-200HV-A3J		2	0,011	2	0,011	2	0,011	2	0,011	2	0,011	2	0,011
24	Шайба 10 65Г 019 ГОСТ 6402-70		1	0,002	1	0,002	1	0,002	1	0,002	1	0,002	1	0,002
25	Шайба 18 65Г 019 ГОСТ 6402-70		8	0,008	8	0,008	8	0,008	8	0,008	8	0,008	8	0,008

Нории НЗ-С-60 высотой свыше 40м до 54м. Нории НЗ-С-80 высотой свыше 30м до 41м. Нории НЗ-С-100 высотой свыше 24м до 33м.

Поз.	Наименование	Обозначение	НЗ-С.33.22.000		НЗ-С.33.22.000-01		НЗ-С.33.22.000-02		НЗ-С.33.22.000-03		НЗ-С.33.22.000-04		НЗ-С.33.22.000-05	
			Кол., шт.	Масса, кг	Кол., шт.	Масса, кг	Кол., шт.	Масса, кг	Кол., шт.	Масса, кг	Кол., шт.	Масса, кг	Кол., шт.	Масса, кг
1	Барабан	НЗ-С.33.01.100-01	1	27,12	1	27,12	1	27,12	1	27,12	1	27,12	1	27,12
2	Вал	НЗ-С.02.00.003	1	12,97	1	12,97	1	12,97	1	12,97	1	12,97	1	12,97
3	Втулка	НЗ-С.02.00.004-01	1	0,63	1	0,63	1	0,63	1	0,63	1	0,63	1	0,63
4	Втулка	НЗ-С.02.00.006-01	1	0,33	1	0,33	1	0,33	1	0,33	1	0,33	1	0,33
5	Втулка	НЗ-С.02.00.005-03	1	0,04	1	0,04	-	-	-	-	1	0,04	1	0,04
6	Шпонка	НЗ-С.02.00.020	1	0,16	1	0,16	1	0,16	1	0,16	1	0,16	1	0,16
7	Шпонка	НЗ-С.02.00.020-01	1	0,08	1	0,08	1	0,08	1	0,08	1	0,08	1	0,08
8	Шпонка	НЗ-С.02.00.021	1	0,13	1	0,13	1	0,13	1	0,13	1	0,13	1	0,13
9	Прижим	НЗ-С.02.00.011-03	1	0,16	1	0,16	1	0,16	1	0,16	1	0,16	1	0,16
10	Кожух защитный муфты	НЗ-С.03.01.200-02	1	2,01	1	2,01	1	2,01	1	2,01	1	2,01	1	2,01
11	Кронштейн-стопор муфты	НЗ-С.03.01.001-02	1	2,26	1	2,26	1	2,26	1	2,26	1	2,26	1	2,26
12	Заглушка	НЗ-С.02.00.016-01	2	0,42	2	0,42	2	0,42	2	0,42	2	0,42	2	0,42
13	Кронштейн	НЗ-С.02.00.001	1	2,4	1	2,4	-	-	-	-	1	2,4	1	2,4
13	Кронштейн	НЗ-С.02.00.001-01	-	-	-	-	1	2,4	1	2,4	-	-	-	-
14	Держатель	НЗ-С.02.04.000	1	1,63	1	1,63	-	-	-	-	1	1,63	1	1,63
14	Держатель	НЗ-С.90.01.100	-	-	-	-	1	2,1	1	2,1	-	-	-	-
15	Муфта обгонная ОБ-1000/125 D60		1	5,5	1	5,5	1	5,5	1	5,5	1	5,5	1	5,5
16	Подшипниковый узел UCF212		2	4,4	2	4,4	2	4,4	2	4,4	2	4,4	2	4,4
17	Мотор-редуктор SK4282AG-2D-10,85-160L/4-M3-2D (15,0 кВт; 1450 об/мин) (NORD)		1	162	1	162	-	-	-	-	-	-	-	-
17	Мотор-редуктор F51-2-H50-11,8-S4-H2-M5SB4-W (15,0 кВт; 1450 об/мин) (Motovario)		-	-	-	-	1	162	1	162	-	-	-	-
17	Мотор-редуктор PD42-10,83-LT-160L/4A-M3 (15,0 кВт; 1450 об/мин) (PGR)		-	-	-	-	-	-	-	-	1	161	1	161
18	Болт ISO 4017-M16x120-8.8-A3J		1	0,229	1	0,229	1	0,229	1	0,229	1	0,229	1	0,229
19	Болт ISO 4017-M10x40-8.8-A3J		1	0,035	1	0,035	1	0,035	1	0,035	1	0,035	1	0,035
20	Болт ISO 4017-M18x50-8.8-A3J		8	0,159	8	0,159	8	0,159	8	0,159	8	0,159	8	0,159
21	Гайка ISO 7040-M16-8-A3J		1	0,048	1	0,048	1	0,048	1	0,048	1	0,048	1	0,048
22	Гайка ISO 4032-M18-8-A3J		8	0,055	8	0,055	8	0,055	8	0,055	8	0,055	8	0,055
23	Шайба ISO 7089-16-200HV-A3J		2	0,011	2	0,011	2	0,011	2	0,011	2	0,011	2	0,011
24	Шайба 10 65Г 019 ГОСТ 6402-70		1	0,002	1	0,002	1	0,002	1	0,002	1	0,002	1	0,002
25	Шайба 18 65Г 019 ГОСТ 6402-70		8	0,008	8	0,008	8	0,008	8	0,008	8	0,008	8	0,008



ВЫСОТА	4.3.3. НОРИИ НЗ-С. ГОЛОВА «СЕМЕННАЯ». (БАРАБАН «РЕБРИСТЫЙ», ЛЕНТА 1,9 М/С)		
	ПРОИЗВОДИТЕЛЬНОСТЬ, Т/Ч		
	60	80	100
6			голова 51
7	голова 50	голова 51	
8			голова 52
9			
10	голова 51	голова 52	
11			голова 53
12			
13	голова 52	голова 53	
14			голова 54
15			
16			
17			
18	голова 53	голова 54	голова 55
19			
20			
21			
22			голова 56
23		голова 55	
24	голова 54		
25			
26			
27			
28		голова 56	
29			голова 57
30			
31	голова 55		
32			
33		голова 57	
34	голова 56		-

ВЫСОТА	4.3.3. НОРИИ НЗ-С. ГОЛОВА «СЕМЕННАЯ». (БАРАБАН «РЕБРИСТЫЙ», ЛЕНТА 1,9 М/С)		
	ПРОИЗВОДИТЕЛЬНОСТЬ, Т/Ч		
	60	80	100
35			
36			
37			
38	голова 56	голова 57	
39			
40			
41			
42			
43			
44			
45			
46			
47	голова 57		
48			
49			
50			
51			
52			
53			
54			

	НОМЕР СТРАНИЦЫ	МОЩНОСТЬ ПРИВОДА, КВТ
голова 30	78	2,2
голова 31	79	3,0
голова 32	80	4,0
голова 33	81	5,5
голова 34	82	7,5
голова 35	83	9,2
голова 36	84	11,0
голова 37	85	15,0

Нории НЗ-С-60 высотой до 8м

Поз.	Наименование	Обозначение	НЗ-С.35.01.000		НЗ-С.35.01.000 -01		НЗ-С.35.01.000 -02		НЗ-С.35.01.000 -03		НЗ-С.35.01.000 -04		НЗ-С.35.01.000 -05	
			Кол., шт.	Масса, кг	Кол., шт.	Масса, кг	Кол., шт.	Масса, кг	Кол., шт.	Масса, кг	Кол., шт.	Масса, кг	Кол., шт.	Масса, кг
1	Барабан	НЗ-С.33.01.100	1	25,17	1	25,17	1	25,17	1	25,17	1	25,17	1	25,17
2	Вал	НЗ-С.02.00.002	1	4,89	1	4,89	1	4,89	1	4,89	1	4,89	1	4,89
3	Втулка	НЗ-С.02.00.004	1	0,42	1	0,42	1	0,42	1	0,42	1	0,42	1	0,42
4	Втулка	НЗ-С.02.00.006	1	0,22	1	0,22	1	0,22	1	0,22	1	0,22	1	0,22
5	Втулка	НЗ-С.02.00.005	1	0,04	1	0,04	-	-	-	-	1	0,04	1	0,04
5	Втулка	НЗ-С.02.00.005-10	-	-	-	-	1	0,05	1	0,05	-	-	-	-
6	Шпонка	НЗ-С.02.00.022-02	1	0,05	1	0,05	1	0,05	1	0,05	1	0,05	1	0,05
7	Шпонка	НЗ-С.02.00.023	1	0,03	1	0,03	1	0,03	1	0,03	1	0,03	1	0,03
8	Шпонка	НЗ-С.02.00.024	1	0,03	1	0,03	1	0,03	1	0,03	1	0,03	0,03	0,03
9	Прижим	НЗ-С.02.00.011	1	0,06	1	0,06	1	0,06	1	0,06	1	0,06	1	0,06
10	Кожух защитный муфты	НЗ-С.03.01.200	1	1,99	1	1,99	1	1,99	1	1,99	1	1,99	1	1,99
11	Кронштейн-стопор муфты	НЗ-С.03.01.001	1	2,36	1	2,36	1	2,36	1	2,36	1	2,36	1	2,36
12	Заглушка	НЗ-С.02.00.016	2	0,46	2	0,46	2	0,46	2	0,46	2	0,46	2	0,46
13	Кронштейн	НЗ-С.02.00.001	1	2,4	1	2,4	1	2,4	1	2,4	1	2,4	1	2,4
14	Держатель	НЗ-С.02.04.000	1	1,63	1	1,63	1	1,63	1	1,63	1	1,63	1	1,63
15	Муфта обгонная ОБ-340/80 D35		1	3,4	1	3,4	1	3,4	1	3,4	1	3,4	1	3,4
16	Подшипниковый узел UCF208		2	1,89	2	1,89	2	1,89	2	1,89	2	1,89	2	1,89
17	Мотор-редуктор SK1282AG-2D-18,51-00L/4-M3-2D (2,2 кВт; 1450 об/мин) (NORD)		1	32	1	32	-	-	-	-	-	-	-	-
17	Мотор-редуктор S062C-11,71-112MA6-B7 (2,2 кВт; 900 об/мин) (Motovario)		-	-	-	-	1	31	1	31	-	-	-	-
17	Мотор-редуктор PD22-18.51-LT-100L/4A-M3 (2,2 кВт; 1450 об/мин) (PGR)		-	-	-	-	-	-	-	-	1	40	1	40
18	Болт ISO 4017-M10x80-8.8-A3J		1	0,06	1	0,06	1	0,06	1	0,06	1	0,06	1	0,06
19	Болт ISO 4017-M10x40-8.8-A3J		1	0,035	1	0,035	1	0,035	1	0,035	1	0,035	1	0,035
20	Болт ISO 4017-M14x45-8.8-A3J		8	0,083	8	0,083	8	0,083	8	0,083	8	0,083	8	0,083
21	Гайка ISO 7040-M10-8-A3J		1	0,014	1	0,014	1	0,014	1	0,014	1	0,014	1	0,014
22	Гайка ISO 4032-M14-8-A3J		8	0,027	8	0,027	8	0,027	8	0,027	8	0,027	8	0,027
23	Шайба ISO 7089-10-200HV-A3J		2	0,004	2	0,004	2	0,004	2	0,004	2	0,004	2	0,004
24	Шайба 10 65Г 019 ГОСТ 6402-70		1	0,002	1	0,002	1	0,002	1	0,002	1	0,002	1	0,002
25	Шайба 14 65Г 019 ГОСТ 6402-70		8	0,004	8	0,004	8	0,004	8	0,004	8	0,004	8	0,004

Нории НЗ-С-60 высотой свыше 8м до 11м. Нории НЗ-С-80 до 8 м. Нории НЗ-С-100 до 6 м.

Поз.	Наименование	Обозначение	НЗ-С.35.04.000		НЗ-С.35.04.000-01		НЗ-С.35.04.000-02		НЗ-С.35.04.000-03		НЗ-С.35.04.000-04		НЗ-С.35.04.000-05	
			Кол., шт.	Масса, кг	Кол., шт.	Масса, кг	Кол., шт.	Масса, кг	Кол., шт.	Масса, кг	Кол., шт.	Масса, кг	Кол., шт.	Масса, кг
1	Барабан	НЗ-С.33.01.100	1	25,17	1	25,17	1	25,17	1	25,17	1	25,17	1	25,17
2	Вал	НЗ-С.02.00.002-01	1	4,89	1	4,89	1	4,89	1	4,89	1	4,89	1	4,89
3	Втулка	НЗ-С.02.00.004	1	0,42	1	0,42	1	0,42	1	0,42	1	0,42	1	0,42
4	Втулка	НЗ-С.02.00.006	1	0,22	1	0,22	1	0,22	1	0,22	1	0,22	1	0,22
5	Втулка	НЗ-С.02.00.005-01	1	0,05	1	0,05	-	-	-	-	1	0,05	1	0,05
5	Втулка	НЗ-С.02.00.005-11	-	-	-	-	1	0,07	1	0,07	-	-	-	-
6	Шпонка	НЗ-С.02.00.022-01	1	0,08	1	0,08	1	0,08	1	0,08	1	0,08	1	0,08
7	Шпонка	НЗ-С.02.00.023	1	0,03	1	0,03	1	0,03	1	0,03	1	0,03	1	0,03
8	Шпонка	НЗ-С.02.00.023-01	1	0,06	1	0,06	1	0,06	1	0,06	1	0,06	0,03	0,06
9	Прижим	НЗ-С.02.00.011-01	1	0,07	1	0,07	1	0,07	1	0,07	1	0,07	1	0,07
10	Кожух защитный муфты	НЗ-С.03.01.200	1	1,99	1	1,99	1	1,99	1	1,99	1	1,99	1	1,99
11	Кронштейн-стопор муфты	НЗ-С.03.01.001	1	2,36	1	2,36	1	2,36	1	2,36	1	2,36	1	2,36
12	Заглушка	НЗ-С.02.00.016	2	0,46	2	0,46	2	0,46	2	0,46	2	0,46	2	0,46
13	Кронштейн	НЗ-С.02.00.001	1	2,4	1	2,4	-	-	-	-	1	2,4	1	2,4
13	Кронштейн	НЗ-С.02.00.001-01	-	-	-	-	1	2,4	1	2,4	-	-	-	-
14	Держатель	НЗ-С.02.04.000	1	1,63	1	1,63	1	1,63	1	1,63	1	1,63	1	1,63
15	Муфта обгонная ОБ-340/80 D35		1	3,4	1	3,4	1	3,4	1	3,4	1	3,4	1	3,4
16	Подшипниковый узел UCF208		2	1,89	2	1,89	2	1,89	2	1,89	2	1,89	2	1,89
17	Мотор-редуктор SK2282AG-2D-18,51-100LA/4-M3-2D (3,0 кВт; 1450 об/мин) (NORD)		1	45	1	45	-	-	-	-	-	-	-	-
17	Мотор-редуктор S062C-36,57-100LA2-B7 (3,0 кВт; 2800 об/мин) (Motovario)		-	-	-	-	1	51,6	1	51,6	-	-	-	-
17	Мотор-редуктор PD22-18,51-LT-100L/4B-M3 (3,0 кВт; 1450 об/мин) (PGR)		-	-	-	-	-	-	-	-	1	56	1	56
18	Болт ISO 4017-M10x80-8.8-A3J		1	0,06	1	0,06	1	0,06	1	0,06	1	0,06	1	0,06
19	Болт ISO 4017-M10x40-8.8-A3J		1	0,035	1	0,035	1	0,035	1	0,035	1	0,035	1	0,035
20	Болт ISO 4017-M14x45-8.8-A3J		8	0,083	8	0,083	8	0,083	8	0,083	8	0,083	8	0,083
21	Гайка ISO 7040-M10-8-A3J		1	0,014	1	0,014	1	0,014	1	0,014	1	0,014	1	0,014
22	Гайка ISO 4032-M14-8-A3J		8	0,027	8	0,027	8	0,027	8	0,027	8	0,027	8	0,027
23	Шайба ISO 7089-10-200HV-A3J		2	0,004	2	0,004	2	0,004	2	0,004	2	0,004	2	0,004
24	Шайба 10 65Г 019 ГОСТ 6402-70		1	0,002	1	0,002	1	0,002	1	0,002	1	0,002	1	0,002
25	Шайба 14 65Г 019 ГОСТ 6402-70		8	0,004	8	0,004	8	0,004	8	0,004	8	0,004	8	0,004

Нории НЗ-С-60 высотой свыше 11м до 14м. Нории НЗ-С-80 высотой свыше 8м до 11м. Нории НЗ-С-100 высотой свыше 6м до 9м.

Поз.	Наименование	Обозначение	НЗ-С.35.07.000		НЗ-С.35.07.000-01		НЗ-С.35.07.000-02		НЗ-С.35.07.000-03		НЗ-С.35.07.000-04		НЗ-С.35.07.000-05	
			Кол., шт.	Масса, кг	Кол., шт.	Масса, кг	Кол., шт.	Масса, кг	Кол., шт.	Масса, кг	Кол., шт.	Масса, кг	Кол., шт.	Масса, кг
1	Барабан	НЗ-С.33.01.100	1	25,17	1	25,17	1	25,17	1	25,17	1	25,17	1	25,17
2	Вал	НЗ-С.02.00.002-01	1	4,89	1	4,89	1	4,89	1	4,89	1	4,89	1	4,89
3	Втулка	НЗ-С.02.00.004	1	0,42	1	0,42	1	0,42	1	0,42	1	0,42	1	0,42
4	Втулка	НЗ-С.02.00.006	1	0,22	1	0,22	1	0,22	1	0,22	1	0,22	1	0,22
5	Втулка	НЗ-С.02.00.005-01	1	0,05	1	0,05	-	-	-	-	1	0,05	1	0,05
5	Втулка	НЗ-С.02.00.005-11	-	-	-	-	1	0,07	1	0,07	-	-	-	-
6	Шпонка	НЗ-С.02.00.022-01	1	0,08	1	0,08	1	0,08	1	0,08	1	0,08	1	0,08
7	Шпонка	НЗ-С.02.00.023	1	0,03	1	0,03	1	0,03	1	0,03	1	0,03	1	0,03
8	Шпонка	НЗ-С.02.00.023-01	1	0,06	1	0,06	1	0,06	1	0,06	1	0,06	0,03	0,06
9	Прижим	НЗ-С.02.00.011-01	1	0,07	1	0,07	1	0,07	1	0,07	1	0,07	1	0,07
10	Кожух защитный муфты	НЗ-С.03.01.200	1	1,99	1	1,99	1	1,99	1	1,99	1	1,99	1	1,99
11	Кронштейн-стопор муфты	НЗ-С.03.01.001	1	2,36	1	2,36	1	2,36	1	2,36	1	2,36	1	2,36
12	Заглушка	НЗ-С.02.00.016	2	0,46	2	0,46	2	0,46	2	0,46	2	0,46	2	0,46
13	Кронштейн	НЗ-С.02.00.001	1	2,4	1	2,4	-	-	-	-	1	2,4	1	2,4
13	Кронштейн	НЗ-С.02.00.001-01	-	-	-	-	1	2,4	1	2,4	-	-	-	-
14	Держатель	НЗ-С.02.04.000	1	1,63	1	1,63	1	1,63	1	1,63	1	1,63	1	1,63
15	Муфта обгонная ОБ-340/80 D35		1	3,4	1	3,4	1	3,4	1	3,4	1	3,4	1	3,4
16	Подшипниковый узел UCF208		2	1,89	2	1,89	2	1,89	2	1,89	2	1,89	2	1,89
17	Мотор-редуктор SK2282AG-2D-20,18-112М/4-М3-2D (4,0 кВт; 1450 об/мин) (NORD)		1	55	1	55	-	-	-	-	-	-	-	-
17	Мотор-редуктор S082C-11,61-132МА6-В7 (4,0 кВт; 900об/мин) (Motovario)		-	-	-	-	1	51,6	1	51,6	-	-	-	-
17	Мотор-редуктор PD32-20,15-LT-112М/4В-М3 (4,0 кВт; 1450 об/мин) (PGR)		-	-	-	-	-	-	-	-	1	63	1	63
18	Болт ISO 4017-M10x80-8.8-A3J		1	0,06	1	0,06	1	0,06	1	0,06	1	0,06	1	0,06
19	Болт ISO 4017-M10x40-8.8-A3J		1	0,035	1	0,035	1	0,035	1	0,035	1	0,035	1	0,035
20	Болт ISO 4017-M14x45-8.8-A3J		8	0,083	8	0,083	8	0,083	8	0,083	8	0,083	8	0,083
21	Гайка ISO 7040-M10-8-A3J		1	0,014	1	0,014	1	0,014	1	0,014	1	0,014	1	0,014
22	Гайка ISO 4032-M14-8-A3J		8	0,027	8	0,027	8	0,027	8	0,027	8	0,027	8	0,027
23	Шайба ISO 7089-10-200HV-A3J		2	0,004	2	0,004	2	0,004	2	0,004	2	0,004	2	0,004
24	Шайба 10 65Г 019 ГОСТ 6402-70		1	0,002	1	0,002	1	0,002	1	0,002	1	0,002	1	0,002
25	Шайба 14 65Г 019 ГОСТ 6402-70		8	0,004	8	0,004	8	0,004	8	0,004	8	0,004	8	0,004

Нории НЗ-С-60 высотой свыше 14м до 21м. Нории НЗ-С-80 высотой свыше 11м до 15м. Нории НЗ-С-100 высотой свыше 9м до 12м.

Поз.	Наименование	Обозначение	НЗ-С.35.10.000		НЗ-С.35.10.000-01		НЗ-С.35.10.000-02		НЗ-С.35.10.000-03		НЗ-С.35.10.000-04		НЗ-С.35.10.000-05	
			Кол., шт.	Масса, кг	Кол., шт.	Масса, кг	Кол., шт.	Масса, кг	Кол., шт.	Масса, кг	Кол., шт.	Масса, кг	Кол., шт.	Масса, кг
1	Барабан	НЗ-С.33.01.100	1	25,17	1	25,17	1	25,17	1	25,17	1	25,17	1	25,17
2	Вал	НЗ-С.02.00.002-02	1	5,96	1	5,96	1	5,96	1	5,96	1	5,96	1	5,96
3	Втулка	НЗ-С.02.00.004	1	0,42	1	0,42	1	0,42	1	0,42	1	0,42	1	0,42
4	Втулка	НЗ-С.02.00.006	1	0,22	1	0,22	1	0,22	1	0,22	1	0,22	1	0,22
5	Втулка	НЗ-С.02.00.005-02	1	0,05	1	0,05	-	-	-	-	1	0,05	1	0,05
5	Втулка	НЗ-С.02.00.005-12	-	-	-	-	1	0,04	1	0,04	-	-	-	-
6	Шпонка	НЗ-С.02.00.022	1	0,04	1	0,04	1	0,04	1	0,04	1	0,04	1	0,04
7	Шпонка	НЗ-С.02.00.022-01	2	0,08	2	0,08	2	0,08	2	0,08	2	0,08	2	0,08
8			-	-	-	-	-	-	-	-	-	-	-	-
9	Прижим	НЗ-С.02.00.011-02	1	0,11	1	0,11	1	0,11	1	0,11	1	0,11	1	0,11
10	Кожух защитный муфты	НЗ-С.03.01.200-01	1	2,33	1	2,33	1	2,33	1	2,33	1	2,33	1	2,33
11	Кронштейн-стопор муфты	НЗ-С.03.01.001-01	1	2,26	1	2,26	1	2,26	1	2,26	1	2,26	1	2,26
12	Заглушка	НЗ-С.02.00.016	2	0,46	2	0,46	2	0,46	2	0,46	2	0,46	2	0,46
13	Кронштейн	НЗ-С.02.00.001	1	2,4	1	2,4	-	-	-	-	1	2,4	1	2,4
13	Кронштейн	НЗ-С.02.00.001-01	-	-	-	-	1	2,4	1	2,4	-	-	-	-
14	Держатель	НЗ-С.02.04.000	1	1,63	1	1,63	1	1,63	1	1,63	1	1,63	1	1,63
15	Муфта обгонная ОБ-650/100 D40		1	3,3	1	3,3	1	3,3	1	3,3	1	3,3	1	3,3
16	Подшипниковый узел UCF208		2	1,89	2	1,89	2	1,89	2	1,89	2	1,89	2	1,89
17	Мотор-редуктор SK3282AG-2D-20,18-132S/4-M3-2D (5,5 кВт; 1450 об/мин) (NORD)		1	84	1	84	-	-	-	-	-	-	-	-
17	Мотор-редуктор S082C-11,61-132MB6-B7 (5,5 кВт; 900 об/мин) (Motovario)		-	-	-	-	1	84	1	84	-	-	-	-
17	Мотор-редуктор PD32-20,15-LT-132S/4C-M3 (5,5 кВт; 1450 об/мин) (PGR)		-	-	-	-	-	-	-	-	1	94	1	94
18	Болт ISO 4017-M12x80-8.8-A3J		1	0,087	1	0,087	1	0,087	1	0,087	1	0,087	1	0,087
19	Болт ISO 4017-M10x40-8.8-A3J		1	0,035	1	0,035	1	0,035	1	0,035	1	0,035	1	0,035
20	Болт ISO 4017-M14x45-8.8-A3J		8	0,083	8	0,083	8	0,083	8	0,083	8	0,083	8	0,083
21	Гайка ISO 7040-M12-8-A3J		1	0,021	1	0,021	1	0,021	1	0,021	1	0,021	1	0,021
22	Гайка ISO 4032-M14-8-A3J		8	0,027	8	0,027	8	0,027	8	0,027	8	0,027	8	0,027
23	Шайба ISO 7089-12-200HV-A3J		2	0,006	2	0,006	2	0,006	2	0,006	2	0,006	2	0,006
24	Шайба 10 65Г 019 ГОСТ 6402-70		1	0,002	1	0,002	1	0,002	1	0,002	1	0,002	1	0,002
25	Шайба 14 65Г 019 ГОСТ 6402-70		8	0,004	8	0,004	8	0,004	8	0,004	8	0,004	8	0,004

Нории НЗ-С-60 высотой свыше 21м до 27м. Нории НЗ-С-80 высотой свыше 15м до 20м. Нории НЗ-С-100 высотой свыше 12м до 16м.

Поз.	Наименование	Обозначение	НЗ-С.35.13.000		НЗ-С.35.13.000-01		НЗ-С.35.13.000-02		НЗ-С.35.13.000-03		НЗ-С.35.13.000-04		НЗ-С.35.13.000-05	
			Кол., шт.	Масса, кг	Кол., шт.	Масса, кг	Кол., шт.	Масса, кг	Кол., шт.	Масса, кг	Кол., шт.	Масса, кг	Кол., шт.	Масса, кг
1	Барабан	НЗ-С.33.01.100-01	1	27,12	1	27,12	1	27,12	1	27,12	1	27,12	1	27,12
2	Вал	НЗ-С.02.00.003-01	1	12,58	1	12,58	1	12,58	1	12,58	1	12,58	1	12,58
3	Втулка	НЗ-С.02.00.004-01	1	0,63	1	0,63	1	0,63	1	0,63	1	0,63	1	0,63
4	Втулка	НЗ-С.02.00.006-01	1	0,33	1	0,33	1	0,33	1	0,33	1	0,33	1	0,33
5	Втулка	НЗ-С.02.00.005-03	1	0,04	1	0,04	-	-	-	-	1	0,04	1	0,04
5	Втулка	НЗ-С.02.00.005-13	-	-	-	-	1	0,02	1	0,02	-	-	-	-
6	Шпонка	НЗ-С.02.00.020	1	0,16	1	0,16	1	0,16	1	0,16	1	0,16	1	0,16
7	Шпонка	НЗ-С.02.00.021	1	0,13	1	0,13	1	0,13	1	0,13	1	0,13	1	0,13
8	Шпонка	НЗ-С.02.00.021-01	1	0,05	1	0,05	1	0,05	1	0,05	1	0,05	1	0,05
9	Прижим	НЗ-С.02.00.011-02	1	0,11	1	0,11	1	0,11	1	0,11	1	0,11	1	0,11
10	Кожух защитный муфты	НЗ-С.03.01.200-01	1	2,33	1	2,33	1	2,33	1	2,33	1	2,33	1	2,33
11	Кронштейн-стопор муфты	НЗ-С.03.01.001-01	1	2,26	1	2,26	1	2,26	1	2,26	1	2,26	1	2,26
12	Заглушка	НЗ-С.02.00.016-01	2	0,42	2	0,42	2	0,42	2	0,42	2	0,42	2	0,42
13	Кронштейн	НЗ-С.02.00.001	1	2,4	1	2,4	-	-	-	-	1	2,4	1	2,4
13	Кронштейн	НЗ-С.02.00.001-01	-	-	-	-	1	2,4	1	2,4	-	-	-	-
14	Держатель	НЗ-С.02.04.000	1	1,63	1	1,63	1	1,63	1	1,63	1	1,63	1	1,63
15	Муфта обгонная ОБ-650/100 D50		1	5,7	1	5,7	1	5,7	1	5,7	1	5,7	1	5,7
16	Подшипниковый узел UCF212		2	4,4	2	4,4	2	4,4	2	4,4	2	4,4	2	4,4
17	Мотор-редуктор SK3282AG-2D-11,38-132M/4-M3-2D (7,5 кВт; 1450 об/мин) (NORD)		1	110	1	110	-	-	-	-	-	-	-	-
17	Мотор-редуктор CS102C-19-132MA4-B7 (7,5 кВт; 1450 об/мин) (Motovario)		-	-	-	-	1	98,6	1	98,6	-	-	-	-
17	Мотор-редуктор PD42-18,18-LT-132M/4B-M3 (7,5 кВт; 1450 об/мин) (PGR)		-	-	-	-	-	-	-	-	1	121	1	121
18	Болт ISO 4017-M12x80-8.8-A3J		1	0,087	1	0,087	1	0,087	1	0,087	1	0,087	1	0,087
19	Болт ISO 4017-M10x40-8.8-A3J		1	0,035	1	0,035	1	0,035	1	0,035	1	0,035	1	0,035
20	Болт ISO 4017-M14x45-8.8-A3J		8	0,083	8	0,083	8	0,083	8	0,083	8	0,083	8	0,083
21	Гайка ISO 7040-M12-8-A3J		1	0,021	1	0,021	1	0,021	1	0,021	1	0,021	1	0,021
22	Гайка ISO 4032-M14-8-A3J		8	0,027	8	0,027	8	0,027	8	0,027	8	0,027	8	0,027
23	Шайба ISO 7089-12-200HV-A3J		2	0,006	2	0,006	2	0,006	2	0,006	2	0,006	2	0,006
24	Шайба 10 65Г 019 ГОСТ 6402-70		1	0,002	1	0,002	1	0,002	1	0,002	1	0,002	1	0,002
25	Шайба 14 65Г 019 ГОСТ 6402-70		8	0,004	8	0,004	8	0,004	8	0,004	8	0,004	8	0,004

Нории НЗ-С-60 высотой свыше 27м до 33м. Нории НЗ-С-80 высотой свыше 20м до 25м. Нории НЗ-С-100 высотой свыше 16м до 20м.

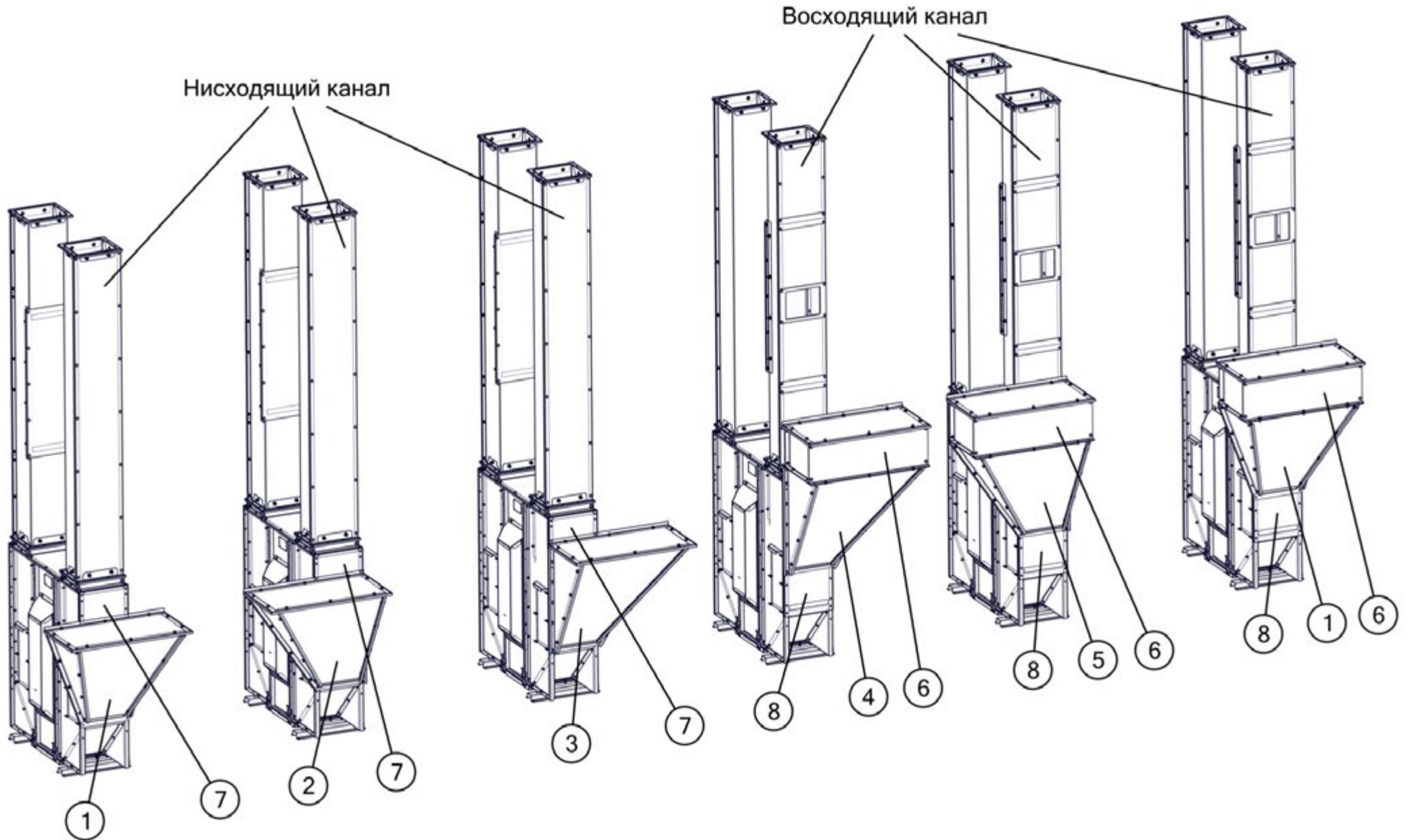
Поз.	Наименование	Обозначение	НЗ-С.35.16.000		НЗ-С.35.16.000-01		НЗ-С.35.16.000-02		НЗ-С.35.16.000-03		НЗ-С.35.16.000-04		НЗ-С.35.16.000-05	
			Кол., шт.	Масса, кг	Кол., шт.	Масса, кг	Кол., шт.	Масса, кг	Кол., шт.	Масса, кг	Кол., шт.	Масса, кг	Кол., шт.	Масса, кг
1	Барабан	НЗ-С.33.01.100-01	1	27,12	1	27,12	1	27,12	1	27,12	1	27,12	1	27,12
2	Вал	НЗ-С.02.00.003-01	1	12,58	1	12,58	1	12,58	1	12,58	1	12,58	1	12,58
3	Втулка	НЗ-С.02.00.004-01	1	0,63	1	0,63	1	0,63	1	0,63	1	0,63	1	0,63
4	Втулка	НЗ-С.02.00.006-01	1	0,33	1	0,33	1	0,33	1	0,33	1	0,33	1	0,33
5	Втулка	НЗ-С.02.00.005-03	1	0,04	1	0,04	-	-	-	-	1	0,04	1	0,04
5	Втулка	НЗ-С.02.00.005-13	-	-	-	-	1	0,02	1	0,02	-	-	-	-
6	Шпонка	НЗ-С.02.00.020	1	0,16	1	0,16	1	0,16	1	0,16	1	0,16	1	0,16
7	Шпонка	НЗ-С.02.00.021	1	0,13	1	0,13	1	0,13	1	0,13	1	0,13	1	0,13
8	Шпонка	НЗ-С.02.00.021-01	1	0,05	1	0,05	1	0,05	1	0,05	1	0,05	1	0,05
9	Прижим	НЗ-С.02.00.011-02	1	0,11	1	0,11	1	0,11	1	0,11	1	0,11	1	0,11
10	Кожух защитный муфты	НЗ-С.03.01.200-01	1	2,33	1	2,33	1	2,33	1	2,33	1	2,33	1	2,33
11	Кронштейн-стопор муфты	НЗ-С.03.01.001-01	1	2,26	1	2,26	1	2,26	1	2,26	1	2,26	1	2,26
12	Заглушка	НЗ-С.02.00.016-01	2	0,42	2	0,42	2	0,42	2	0,42	2	0,42	2	0,42
13	Кронштейн	НЗ-С.02.00.001	1	2,4	1	2,4	-	-	-	-	1	2,4	1	2,4
13	Кронштейн	НЗ-С.02.00.001-01	-	-	-	-	1	2,4	1	2,4	-	-	-	-
14	Держатель	НЗ-С.02.04.000	1	1,63	1	1,63	1	1,63	1	1,63	1	1,63	1	1,63
15	Муфта обгонная ОБ-650/100 D50		1	5,7	1	5,7	1	5,7	1	5,7	1	5,7	1	5,7
16	Подшипниковый узел UCF212		2	4,4	2	4,4	2	4,4	2	4,4	2	4,4	2	4,4
17	Мотор-редуктор SK4282AG-2D-18,18-132MA/4-M3-2D (9,2 кВт; 1450 об/мин) (NORD)		1	117	1	117	-	-	-	-	-	-	-	-
17	Мотор-редуктор CS102C-19-132MB4-B7 (9,2 кВт; 1450 об/мин) (Motovario)		-	-	-	-	1	117	1	117	-	-	-	-
17	Мотор-редуктор PD42-18,18-LT-132M/4-M3 (9,2 кВт; 1450 об/мин) (PGR)		-	-	-	-	-	-	-	-	1	105	1	105
18	Болт ISO 4017-M16x120-8.8-A3J		1	0,229	1	0,229	1	0,229	1	0,229	1	0,229	1	0,229
19	Болт ISO 4017-M10x40-8.8-A3J		1	0,035	1	0,035	1	0,035	1	0,035	1	0,035	1	0,035
20	Болт ISO 4017-M18x50-8.8-A3J		8	0,159	8	0,159	8	0,159	8	0,159	8	0,159	8	0,159
21	Гайка ISO 7040-M16-8-A3J		1	0,048	1	0,048	1	0,048	1	0,048	1	0,048	1	0,048
22	Гайка ISO 4032-M18-8-A3J		8	0,055	8	0,055	8	0,055	8	0,055	8	0,055	8	0,055
23	Шайба ISO 7089-16-200HV-A3J		2	0,011	2	0,011	2	0,011	2	0,011	2	0,011	2	0,011
24	Шайба 10 65Г 019 ГОСТ 6402-70		1	0,002	1	0,002	1	0,002	1	0,002	1	0,002	1	0,002
25	Шайба 18 65Г 019 ГОСТ 6402-70		8	0,008	8	0,008	8	0,008	8	0,008	8	0,008	8	0,008

Нории НЗ-С-60 высотой свыше 33м до 40м. Нории НЗ-С-80 высотой свыше 25м до 30м. Нории НЗ-С-100 высотой свыше 20м до 24м.

Поз.	Наименование	Обозначение	НЗ-С.35.19.000		НЗ-С.35.19.000-01		НЗ-С.35.19.000-02		НЗ-С.35.19.000-03		НЗ-С.35.19.000-04		НЗ-С.35.19.000-05	
			Кол., шт.	Масса, кг	Кол., шт.	Масса, кг	Кол., шт.	Масса, кг	Кол., шт.	Масса, кг	Кол., шт.	Масса, кг	Кол., шт.	Масса, кг
1	Барабан	НЗ-С.33.01.100-01	1	27,12	1	27,12	1	27,12	1	27,12	1	27,12	1	27,12
2	Вал	НЗ-С.02.00.003	1	12,97	1	12,97	1	12,97	1	12,97	1	12,97	1	12,97
3	Втулка	НЗ-С.02.00.004-01	1	0,63	1	0,63	1	0,63	1	0,63	1	0,63	1	0,63
4	Втулка	НЗ-С.02.00.006-01	1	0,33	1	0,33	1	0,33	1	0,33	1	0,33	1	0,33
5	Втулка	НЗ-С.02.00.005-03	1	0,04	1	0,04	-	-	-	-	1	0,04	1	0,04
6	Шпонка	НЗ-С.02.00.020	1	0,16	1	0,16	1	0,16	1	0,16	1	0,16	1	0,16
7	Шпонка	НЗ-С.02.00.020-01	1	0,08	1	0,08	1	0,08	1	0,08	1	0,08	1	0,08
8	Шпонка	НЗ-С.02.00.021	1	0,13	1	0,13	1	0,13	1	0,13	1	0,13	1	0,13
9	Прижим	НЗ-С.02.00.011-03	1	0,16	1	0,16	1	0,16	1	0,16	1	0,16	1	0,16
10	Кожух защитный муфты	НЗ-С.03.01.200-02	1	2,01	1	2,01	1	2,01	1	2,01	1	2,01	1	2,01
11	Кронштейн-стопор муфты	НЗ-С.03.01.001-02	1	2,26	1	2,26	1	2,26	1	2,26	1	2,26	1	2,26
12	Заглушка	НЗ-С.02.00.016-01	2	0,42	2	0,42	2	0,42	2	0,42	2	0,42	2	0,42
13	Кронштейн	НЗ-С.02.00.001	1	2,4	1	2,4	-	-	-	-	1	2,4	1	2,4
13	Кронштейн	НЗ-С.02.00.001-01	-	-	-	-	1	2,4	1	2,4	-	-	-	-
14	Держатель	НЗ-С.02.04.000	1	1,63	1	1,63	-	-	-	-	1	1,63	1	1,63
14	Держатель	НЗ-С.90.01.100	-	-	-	-	1	2,1	1	2,1	-	-	-	-
15	Муфта обгонная ОБ-1000/125 D60		1	5,5	1	5,5	1	5,5	1	5,5	1	5,5	1	5,5
16	Подшипниковый узел UCF212		2	4,4	2	4,4	2	4,4	2	4,4	2	4,4	2	4,4
17	Мотор-редуктор SK4282AG-2D-18,18-160M/4-M3-2D (11,0 кВт; 1450 об/мин) (NORD)		1	137	1	137	-	-	-	-	-	-	-	-
17	Мотор-редуктор F51-2-H50-18,8-S4-H2-M4LC4-W (11,0 кВт; 1450 об/мин) (Motovario)		-	-	-	-	1	137	1	137	-	-	-	-
17	Мотор-редуктор PD42-18,18-LT-160M/4B-M3 (11,0 кВт; 1450 об/мин) (PGR)		-	-	-	-	-	-	-	-	1	152	1	152
18	Болт ISO 4017-M16x120-8.8-A3J		1	0,229	1	0,229	1	0,229	1	0,229	1	0,229	1	0,229
19	Болт ISO 4017-M10x40-8.8-A3J		1	0,035	1	0,035	1	0,035	1	0,035	1	0,035	1	0,035
20	Болт ISO 4017-M18x50-8.8-A3J		8	0,159	8	0,159	8	0,159	8	0,159	8	0,159	8	0,159
21	Гайка ISO 7040-M16-8-A3J		1	0,048	1	0,048	1	0,048	1	0,048	1	0,048	1	0,048
22	Гайка ISO 4032-M18-8-A3J		8	0,055	8	0,055	8	0,055	8	0,055	8	0,055	8	0,055
23	Шайба ISO 7089-16-200HV-A3J		2	0,011	2	0,011	2	0,011	2	0,011	2	0,011	2	0,011
24	Шайба 10 65Г 019 ГОСТ 6402-70		1	0,002	1	0,002	1	0,002	1	0,002	1	0,002	1	0,002
25	Шайба 18 65Г 019 ГОСТ 6402-70		8	0,008	8	0,008	8	0,008	8	0,008	8	0,008	8	0,008

Нории НЗ-С-60 высотой свыше 40м до 54м. Нории НЗ-С-80 высотой свыше 30м до 41м. Нории НЗ-С-100 высотой свыше 24м до 33м.

Поз.	Наименование	Обозначение	НЗ-С.35.22.000		НЗ-С.35.22.000-01		НЗ-С.35.22.000-02		НЗ-С.35.22.000-03		НЗ-С.35.22.000-04		НЗ-С.35.22.000-05	
			Кол., шт.	Масса, кг	Кол., шт.	Масса, кг	Кол., шт.	Масса, кг	Кол., шт.	Масса, кг	Кол., шт.	Масса, кг	Кол., шт.	Масса, кг
1	Барабан	НЗ-С.33.01.100-01	1	27,12	1	27,12	1	27,12	1	27,12	1	27,12	1	27,12
2	Вал	НЗ-С.02.00.003	1	12,97	1	12,97	1	12,97	1	12,97	1	12,97	1	12,97
3	Втулка	НЗ-С.02.00.004-01	1	0,63	1	0,63	1	0,63	1	0,63	1	0,63	1	0,63
4	Втулка	НЗ-С.02.00.006-01	1	0,33	1	0,33	1	0,33	1	0,33	1	0,33	1	0,33
5	Втулка	НЗ-С.02.00.005-03	1	0,04	1	0,04	-	-	-	-	1	0,04	1	0,04
6	Шпонка	НЗ-С.02.00.020	1	0,16	1	0,16	1	0,16	1	0,16	1	0,16	1	0,16
7	Шпонка	НЗ-С.02.00.020-01	1	0,08	1	0,08	1	0,08	1	0,08	1	0,08	1	0,08
8	Шпонка	НЗ-С.02.00.021	1	0,13	1	0,13	1	0,13	1	0,13	1	0,13	1	0,13
9	Прижим	НЗ-С.02.00.011-03	1	0,16	1	0,16	1	0,16	1	0,16	1	0,16	1	0,16
10	Кожух защитный муфты	НЗ-С.03.01.200-02	1	2,01	1	2,01	1	2,01	1	2,01	1	2,01	1	2,01
11	Кронштейн-стопор муфты	НЗ-С.03.01.001-02	1	2,26	1	2,26	1	2,26	1	2,26	1	2,26	1	2,26
12	Заглушка	НЗ-С.02.00.016-01	2	0,42	2	0,42	2	0,42	2	0,42	2	0,42	2	0,42
13	Кронштейн	НЗ-С.02.00.001	1	2,4	1	2,4	-	-	-	-	1	2,4	1	2,4
13	Кронштейн	НЗ-С.02.00.001-01	-	-	-	-	1	2,4	1	2,4	-	-	-	-
14	Держатель	НЗ-С.02.04.000	1	1,63	1	1,63	-	-	-	-	1	1,63	1	1,63
14	Держатель	НЗ-С.90.01.100	-	-	-	-	1	2,1	1	2,1	-	-	-	-
15	Муфта обгонная ОБ-1000/125 D60		1	5,5	1	5,5	1	5,5	1	5,5	1	5,5	1	5,5
16	Подшипниковый узел UCF212		2	4,4	2	4,4	2	4,4	2	4,4	2	4,4	2	4,4
17	Мотор-редуктор SK4282AG-2D-18,18-160L/4-M3-2D (15,0 кВт; 1450 об/мин) (NORD)		1	162	1	162	-	-	-	-	-	-	-	-
17	Мотор-редуктор F51-2-H50-18,8-S4-H2-M5SB4-W (15,0 кВт; 1450 об/мин) (Motovario)		-	-	-	-	1	162	1	162	-	-	-	-
17	Мотор-редуктор PD42-18,18-LT-160L/4A-M3 (15,0 кВт; 1450 об/мин) (PGR)		-	-	-	-	-	-	-	-	1	161	1	161
18	Болт ISO 4017-M16x120-8.8-A3J		1	0,229	1	0,229	1	0,229	1	0,229	1	0,229	1	0,229
19	Болт ISO 4017-M10x40-8.8-A3J		1	0,035	1	0,035	1	0,035	1	0,035	1	0,035	1	0,035
20	Болт ISO 4017-M18x50-8.8-A3J		8	0,159	8	0,159	8	0,159	8	0,159	8	0,159	8	0,159
21	Гайка ISO 7040-M16-8-A3J		1	0,048	1	0,048	1	0,048	1	0,048	1	0,048	1	0,048
22	Гайка ISO 4032-M18-8-A3J		8	0,055	8	0,055	8	0,055	8	0,055	8	0,055	8	0,055
23	Шайба ISO 7089-16-200HV-A3J		2	0,011	2	0,011	2	0,011	2	0,011	2	0,011	2	0,011
24	Шайба 10 65Г 019 ГОСТ 6402-70		1	0,002	1	0,002	1	0,002	1	0,002	1	0,002	1	0,002
25	Шайба 18 65Г 019 ГОСТ 6402-70		8	0,008	8	0,008	8	0,008	8	0,008	8	0,008	8	0,008



Варианты входных каналов НЗ-С					
поз.	НАИМЕНОВАНИЕ	ОБОЗНАЧЕНИЕ	Кол-во, Шт.	МАССА, кг	ПРИМЕЧАНИЕ
1	Входной канал	600010120.A.715.04.00.000	1	27,6	
2	Входной канал	600010120.A.715.05.00.000	1	29,6	
3	Входной канал	600010120.A.715.05.00.000-01	1	29,6	
4	Входной канал	600010120.A.715.05.00.000-02	1	30,2	
5	Входной канал	600010120.A.715.05.00.000-03	1	30,2	
6	Входной канал	600010120.A.715.15.00.000	1	16,4	
7	Пластина	НЗ-С.06.00.001	1	0,4	
8	Крышка	НЗ-С.06.02.000	1	0,8	