

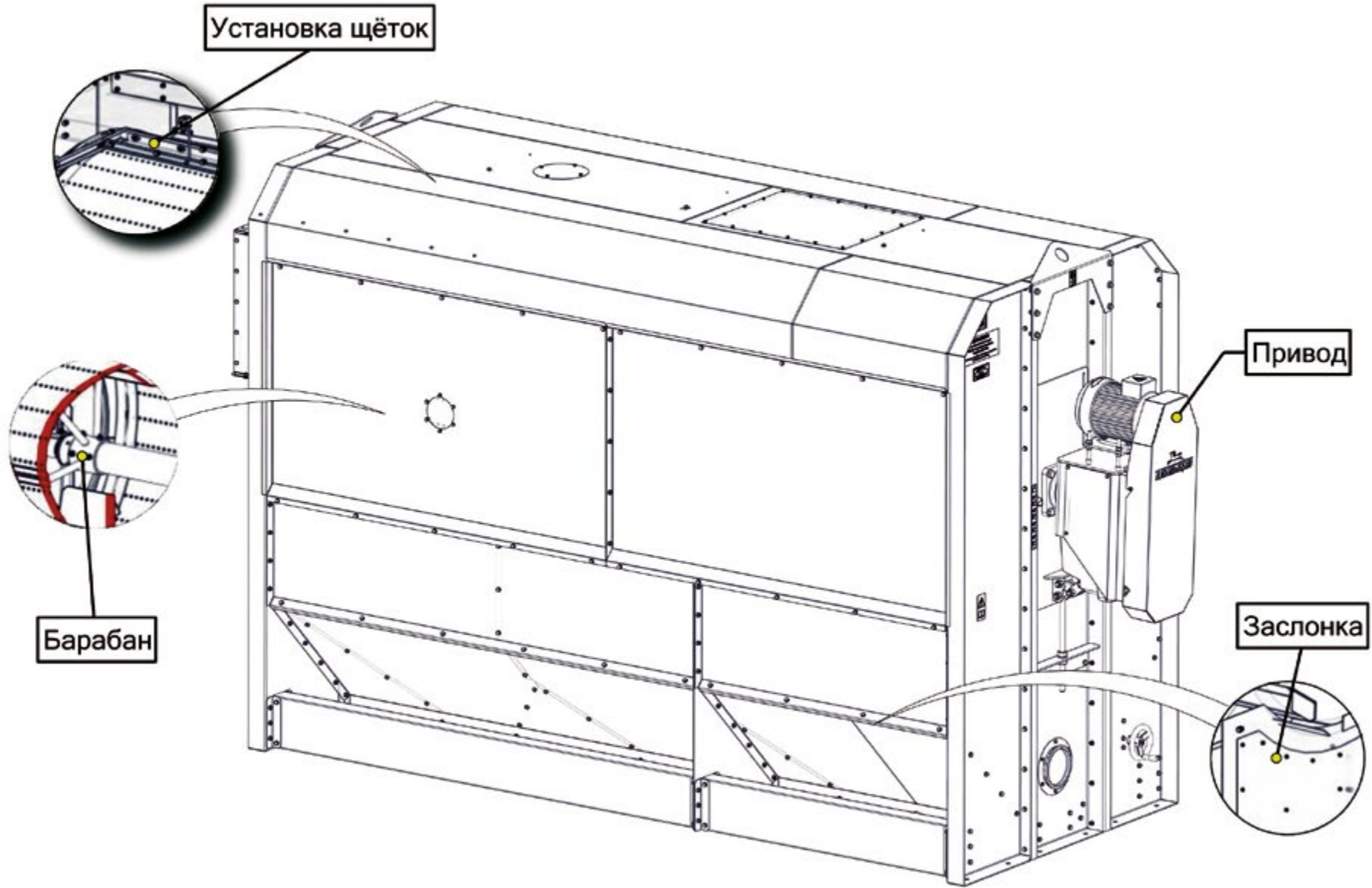
Сепаратор барабанный СБ-12/3

УЦЛФ.СБ-12.3.00.00.000
КАТАЛОГ ЗАПАСНЫХ ЧАСТЕЙ

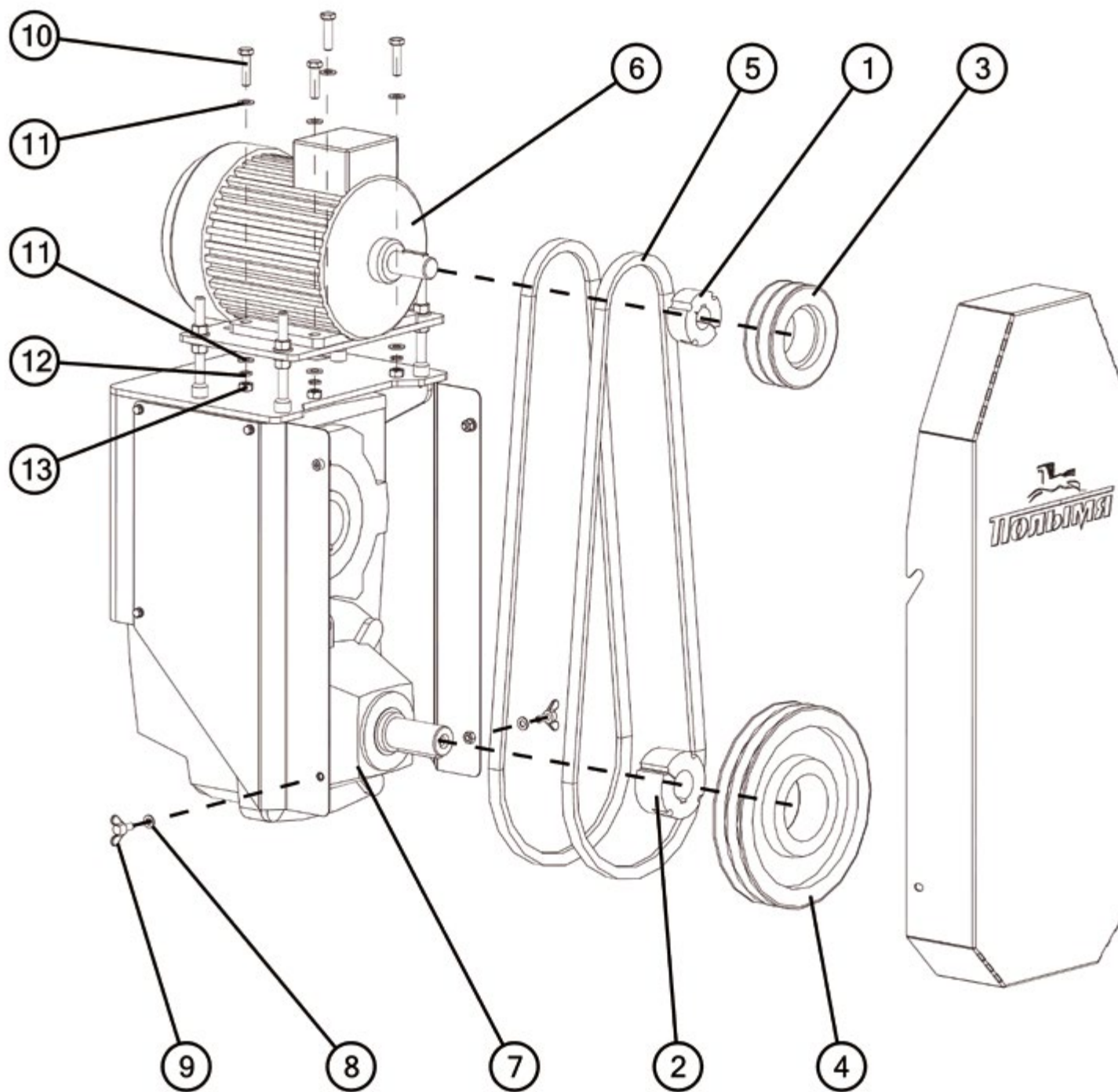


ЗАО «БОРИСОВСКИЙ ЗАВОД «МЕТАЛЛИСТ»

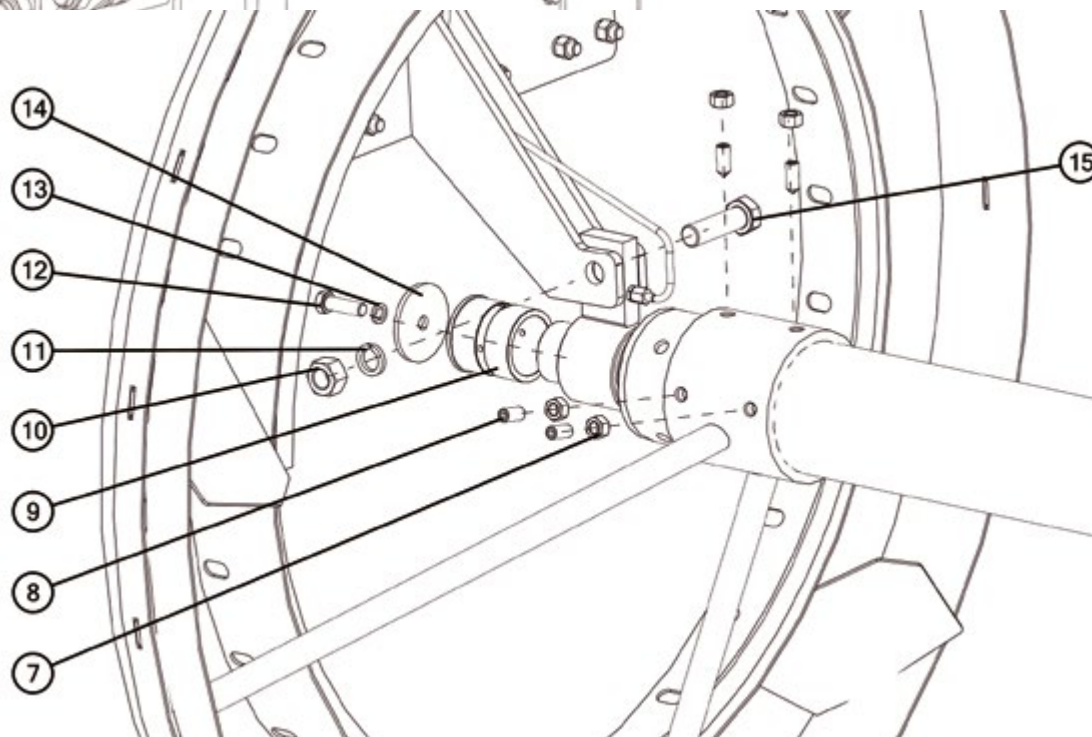
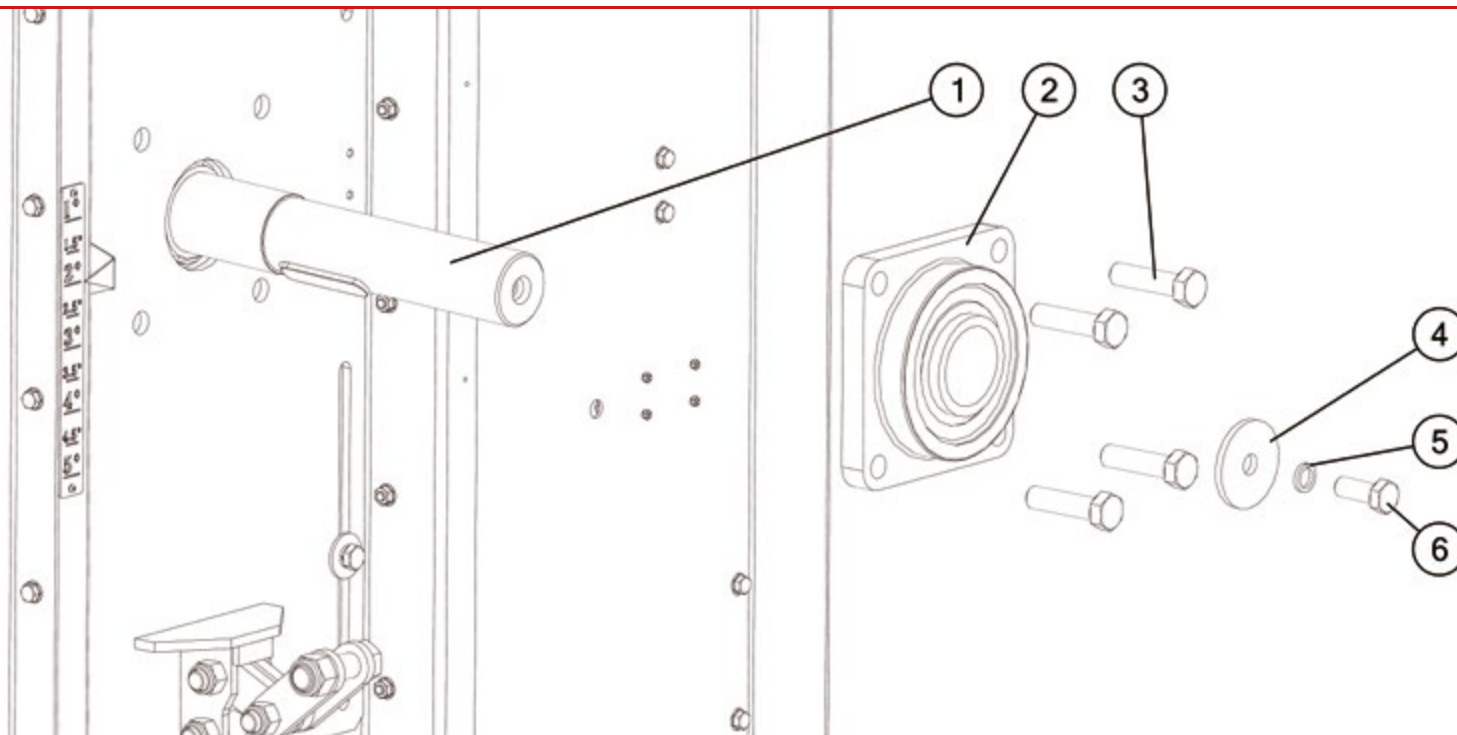
поз.	НАИМЕНОВАНИЕ	ОБОЗНАЧЕНИЕ	кол-во в узле, шт.	МАССА 1 шт, кг	стр.	ПРИМЕЧАНИЕ
1	Привод	УЦЛФ.СБ-12.3.05.00.000			4	
2	Барабан	УЦЛФ.СБ-12.3.02.00.000			6	
3	Установка щёток	УЦЛФ.СБ-12.3.08.00.000			8	
4	Щётка	УЦЛФ.СБ-12.4.08.03.000			10	
5	Заслонка	УЦЛФ.СБ-12.4.11.00.000			12	



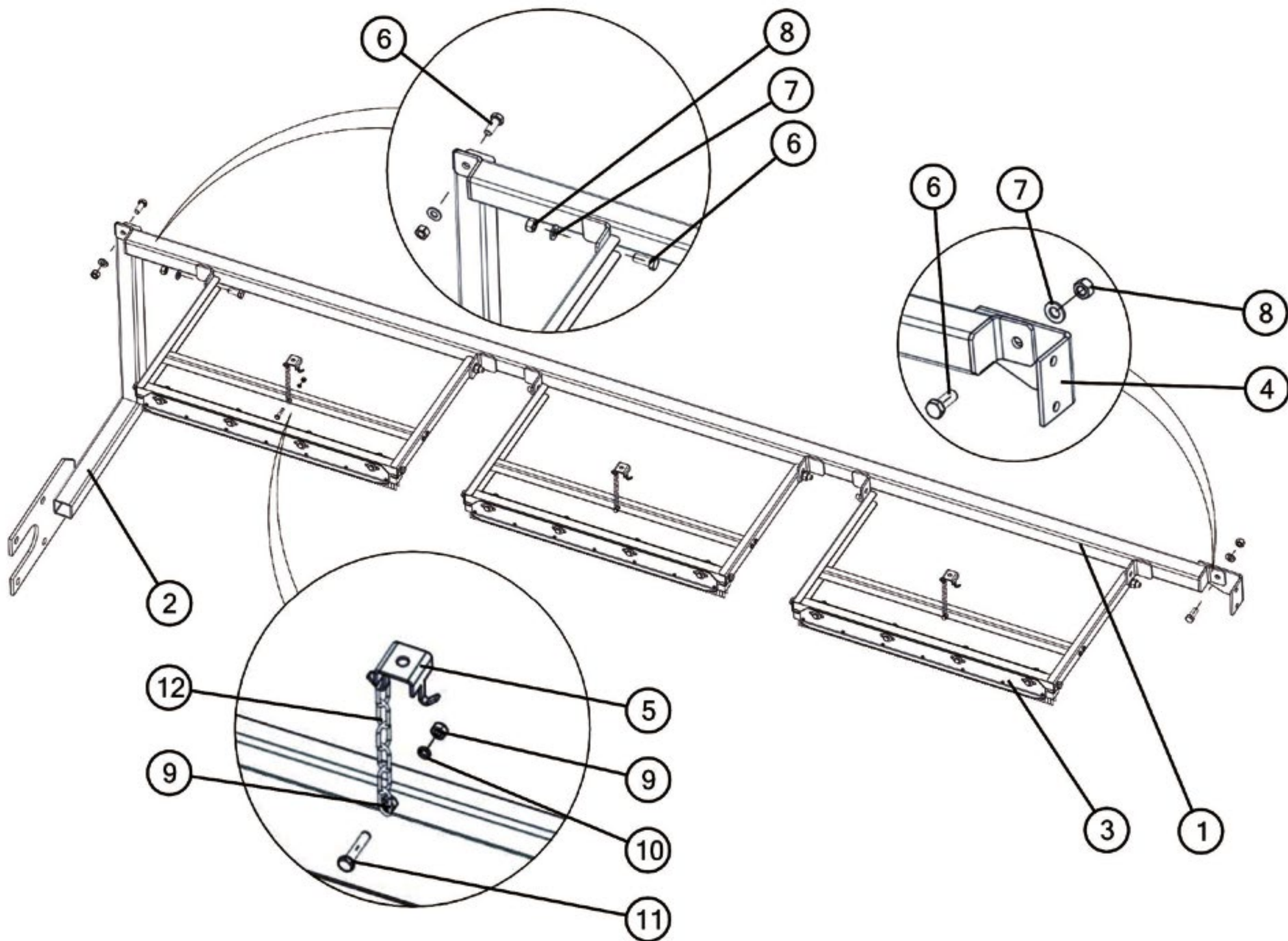
поз.	НАИМЕНОВАНИЕ	ОБОЗНАЧЕНИЕ	кол-во в узле, шт.	МАССА 1 шт, кг	стр.	ПРИМЕЧАНИЕ
1	Втулка коническая PHF TB2012x28		1	0,71		
2	Втулка коническая PHF TB2517x38		1	1,4		
3	Шкив PHP 2SPB125TB		1	2,23		
4	Шкив PHP 2SPB250TB		1	11,33		
5	Ремень PHG SPB 1800		2	0,33		
6	Электродвигатель AIP100S4 IM1081 IP54 (3,0 квт 1500 об/мин)		1	23,0		
7	Редуктор PD 52 51,45 A B14 W M3		1	104,1		
8	Шайба ISO 7089-8-200HV-A3J		2	0,002		
9	Винт-барашек DIN 316-M8x20-St-A3J		2	0,03		
10	Болт ISO 4017-M10x40-8.8-A3J		4	0,035		
11	Шайба ISO 7089-10-200HV-A3J		8	0,004		
12	Шайба ISO 7089-10-200HV-A3J		4	0,002		
13	Гайка ISO 4032-M10-8-A3J		4	0,011		



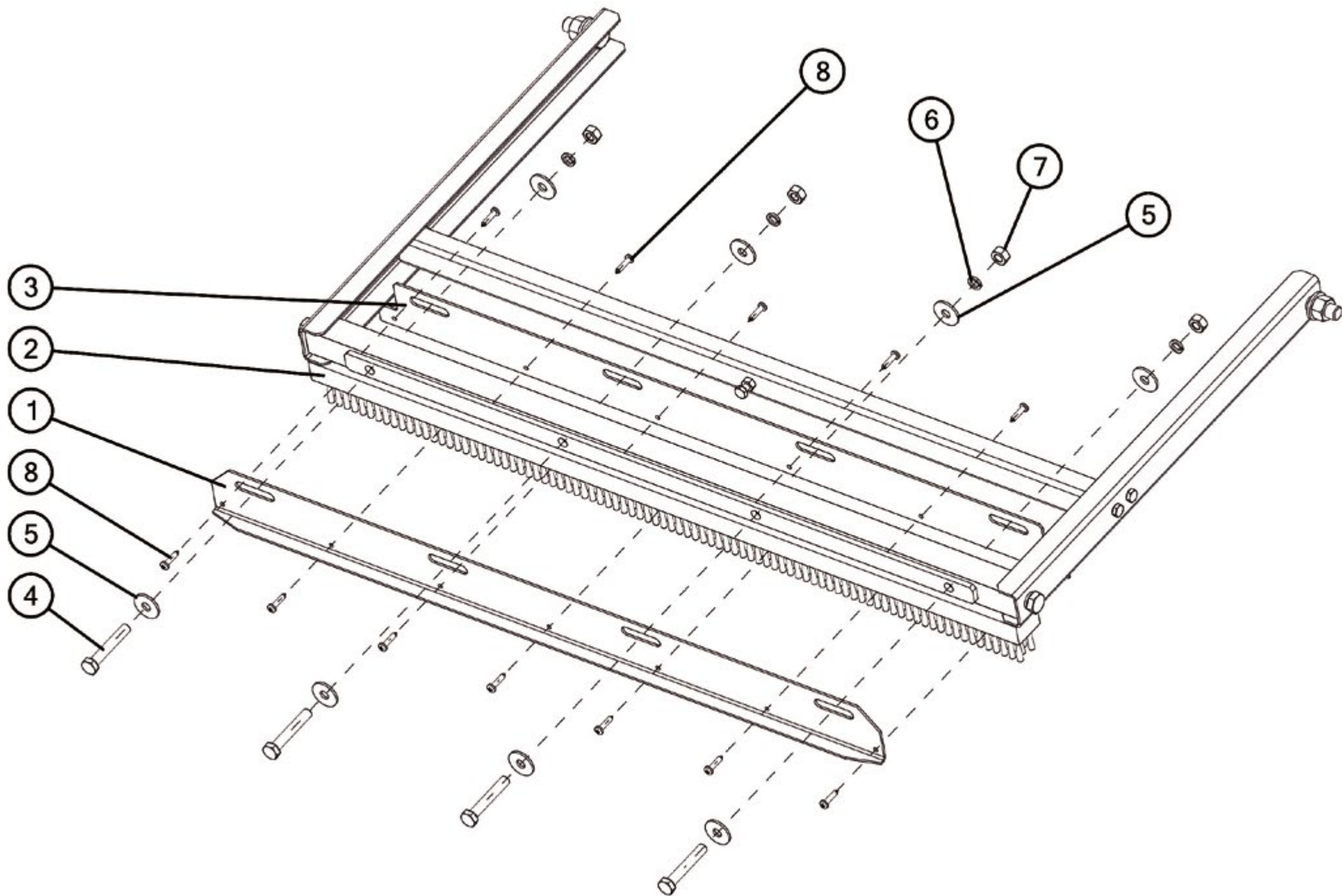
поз.	НАИМЕНОВАНИЕ	ОБОЗНАЧЕНИЕ	кол-во в узле, шт.	МАССА 1 шт, кг	стр.	ПРИМЕЧАНИЕ
1	Вал в сборе	УЦЛФ.СБ-12.3.02.01.000	1	73,1		
2	Подшипниковый узел UCF 213		1	6,0		
3	Болт ISO 4017-M18x70-8.8-A3J		4	0,2		
4	Шайба	УЦЛФ.СБ-12.4.00.00.009	4	0,18		
5	Шайба 16 65Г 019 ГОСТ 6402-70		1	0,006		
6	Болт ISO 4017-M16x40-8.8-A3J		1	0,1		
7	Гайка ISO 4032-M12-8-A3J		16	0,016		
8	Винт ISO 4027-M12x30-8.8-A3J		16	0,027		
9	Вкладыш	УЦЛФ.СБ-12.4.02.06.101	1	0,17		
10	Гайка ISO 4032-M20-8-A3J		1	0,075		
11	Шайба 20 65Г 019 ГОСТ 6402-70		1	0,012		
12	Болт ISO 4017-M12x40-8.8-A3J		1	0,052		
13	Шайба 12 65Г 019 ГОСТ 6402-70		1	0,003		
14	Шайба	УЦЛФ.СБ-12.3.02.00.001	1	0,15		
15	Болт ISO 4017-M20x70-8.8-A3J		1	0,25		



поз.	НАИМЕНОВАНИЕ	ОБОЗНАЧЕНИЕ	кол-во в узле, шт.	МАССА 1 шт, кг	стр.	ПРИМЕЧАНИЕ
1	Балка	УЦЛФ.СБ-12.3.08.02.000	1	17,8		
2	Кронштейн	УЦЛФ.СБ-12.4.08.01.000	1	9,22		
3	Щётка	УЦЛФ.СБ-12.4.08.03.000	3	7,75		
4	Уголок	УЦЛФ.СБ-12.4.08.00.001	1	0,49		
5	Кронштейн цепи	УЦЛФ.СБ-12.3.08.00.002	3	0,03		
6	Болт ISO 4017-M12x30-8.8-A3J		8	0,043		
7	Шайба ISO 7089-12-200HV-A3J		8	0,006		
8	Гайка ISO 4032-M12-8-A3J		8	0,002		
9	Гайка ISO 4032-M6-8-A3J		6	0,003		
10	Шайба 6 65Г 019 ГОСТ 6402-70		3	0,0003		
11	Болт ISO 4017-M6x30-8.8-A3J		3	0,009		
12	Цепь длиннозвенная DIN763- M2, L=250мм.		3	0,020		



поз.	НАИМЕНОВАНИЕ	ОБОЗНАЧЕНИЕ	кол-во в узле, шт.	МАССА 1 шт, кг	стр.	ПРИМЕЧАНИЕ
1	Уголок	УЦЛФ.СБ-12.4.08.03.007	1	0,63		
2	Щетка техническая L=715мм.		1	0,65		
3	Крепление	УЦЛФ.СБ-12.4.08.03.006	1	0,5		
4	Болт ISO 4017-M8x50-8.8-A3J		4	0,026		
5	Шайба ISO 7093-8-200HV-A3J		8	0,006		
6	Шайба 8 65Г 019 ГОСТ 6402-70		4	0,001		
7	Гайка ISO 4032-M8-8-A3J		4	0,006		
8	Саморез ISO 7049-ST3,9x16-St-C-Z-A3J		14	0,002		



поз.	НАИМЕНОВАНИЕ	ОБОЗНАЧЕНИЕ	кол-во в узле, шт.	МАССА 1 шт, кг	стр.	ПРИМЕЧАНИЕ
1	Заслонка	УЦЛФ.СБ-12.4.11.00.001	1	9,8		
2	Заслонка	УЦЛФ.СБ-12.4.11.00.001-01	1	9,8		
3	Заслонка резиновая	УЦЛФ.СБ-12.4.11.00.002	1	2,7		
4	Винт	УЦЛФ.СБ-12.4.00.00.003	1	1,5		
5	Вал в сборе	УЦЛФ.СБ-12.4.07.00.000	1	5		
6	Кронштейн	УЦЛФ.СБ-12.4.00.00.004	2	0,08		
7	Ось направляющая	УЦЛФ.СБ-12.4.00.00.006	1	0,39		
8	Маховик	УЦЛФ.СБ-12.4.00.00.010	1	0,7		
9	Шпонка	УЦЛФ.СБ-12.4.00.00.012	1	0,012		
10	Гайка ISO 4032-M6-8-A3J		28	0,003		
11	Винт ISO 10642-M6x16-8.8-A3J		28	0,005		
12	Гайка ISO 4032-M8-8-A3J		7	0,006		
13	Шайба 8 65Г 019 ГОСТ 6402-70		4	0,001		
14	Болт EN 1665-M8x20-8.8-A3J		4	0,018		
15	Шайба	УЦЛФ.СБ-12.4.00.00.013	1	0,01		
16	Шайба 6 65Г 019 ГОСТ 6402-70		1	0,0003		
17	Болт ISO 4017-M6x16-8.8-A3J		1	0,016		
18	Шайба ISO 7093-8-200HV-A3J		4	0,006		
19	Болт ISO 4017-M8x40-8.8-A3J		3	0,022		

