

**02** ————— **О КОМПАНИИ**

**МАШИНЫ И ОБОРУДОВАНИЕ** ————— **05**

•	osteобрушиватель	06
•	клеверотерка	07
•	сепараторы воздушные	08
•	сепараторы барабанные	12
•	сепараторы воздушно-решетные	18
•	блоки триерные	30
•	столы пневмосортировальные	32
•	фотосепараторы	34
•	протравливатели семян	36
•	дробилки молотковые	40
•	смесители	46
•	оборудование для гранулирования	54
•	конвейерные системы	58
•	нории зерновые	60
•	конвейеры	62
•	зерносушильное оборудование	66
•	силосы	76
•	прочее	78

**81** ————— **СЕМЕННЫЕ ЛИНИИ**

**ЗЕРНОСУШИЛЬНЫЕ КОМПЛЕКСЫ** ————— **95**

**107** ————— **КОМБИКОРМОВЫЕ ЗАВОДЫ**

**ЗАПАСНЫЕ ЧАСТИ К С/Х ТЕХНИКЕ** ————— **117**

•	решета для зерноочистки	118
•	брусы противорежущие	120
•	ножи для с/х техники	121
•	валы карданные	122
•	молотки и сита для дробилок	124
•	зубья пружинные	125

**127** ————— **НАШИ ПАРТНЕРЫ**

**ЛИЦЕНЗИИ И СЕРТИФИКАТЫ** ————— **135**

**139** ————— **ПОЛЕЗНЫЕ МАТЕРИАЛЫ**

140	температура прорастания семян	•
141	смешивание удобрений	•
142	производительность сепараторов	•
144	производительность зерносушилок	•

## ТЕХНОЛОГИЯ. ТЕХНИКА. ЛЮДИ.

Компания "ПОЛЫМЯ" была образована в 1990 году на базе Общества помощи воинам-интернационалистам. За 30 лет компания прошла большой путь от торгующей организации до современного машиностроительного производства.

В настоящее время "ПОЛЫМЯ" – это производственный кластер, образованный вокруг ОАО "Борисовский завод "МЕТАЛЛИСТ", удовлетворяющий все потребности аграриев в сфере очистки, сушки и хранения зерна, подготовки семян и производства комбикормов. Помимо этого, компанией реализован ряд интересных проектов в других областях: линии для производства удобрений из сапропеля и торфа, системы автоматического кормления КРС, линии сушки и пеллетирования биомассы и многое другое.

Особенность "ПОЛЫМЯ" в том, что мы можем предложить не просто набор технологического оборудования, а весь спектр сопутствующих инженеринговых услуг: от проектирования до постгарантийного обслуживания.

Среди наших клиентов можно встретить как небольшие фермерские хозяйства, так и крупные частные и государственные агрохолдинги в Беларуси, России, Казахстане, странах Европы и Балтии.

За время работы сформировалась большая и мощная команда профессионалов. Именно эти специалисты развивают предприятие, успешно выводя его на мировой рынок. Технический уровень выпускаемого оборудования соответствует европейским стандартам, не уступая, а по ряду показателей превосходя зарубежные аналоги.

Собственное производство позволяет предоставить заказчику комплексные технологические решения по конкурентной цене, высокую надежность и качество. Широкий ассортимент предлагаемой нами продукции достигается также благодаря активному сотрудничеству с ведущими мировыми производителями. Наши решения и технологии позволят Вам добиться гарантированного результата от долгосрочных инвестиций.

В настоящее время мы развиваем собственную товаропроводящую сеть. Сегодня Вы можете обратиться напрямую к дистрибьюторам в России, Казахстане, или к дилеру в Вашем регионе.

Актуальные контакты наших представителей и дилеров Вы всегда можете найти на нашем сайте [www.polymya.com](http://www.polymya.com).



@polymya\_metallist

@polymya

@ПОЛЫМЯ



**50 000 м<sup>2</sup>**

площадь предприятия



**380**

сотрудников



**23 000 м<sup>2</sup>**

площадь производства



**210**

рабочих



**5 000 тонн**

годовая переработка  
металла

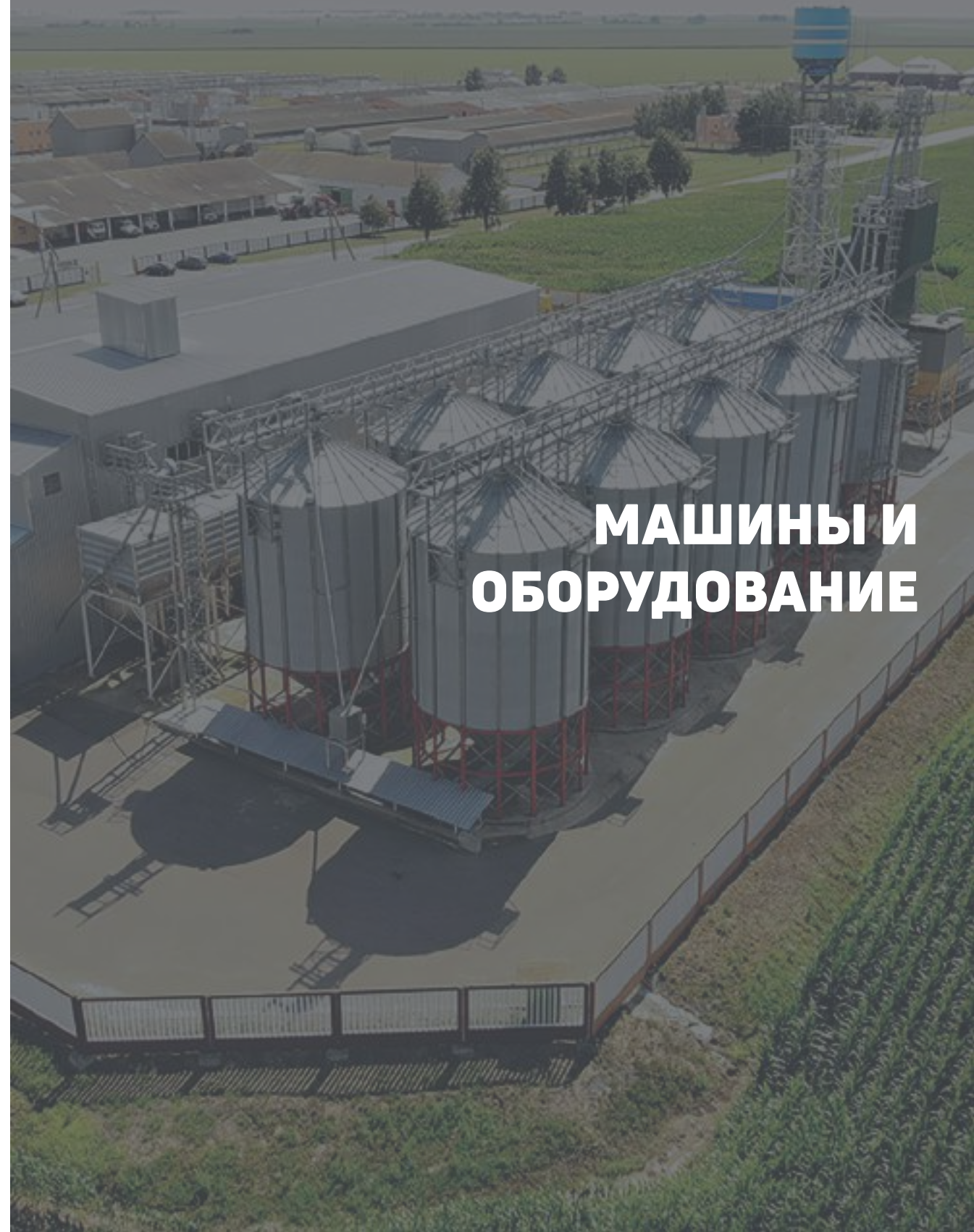
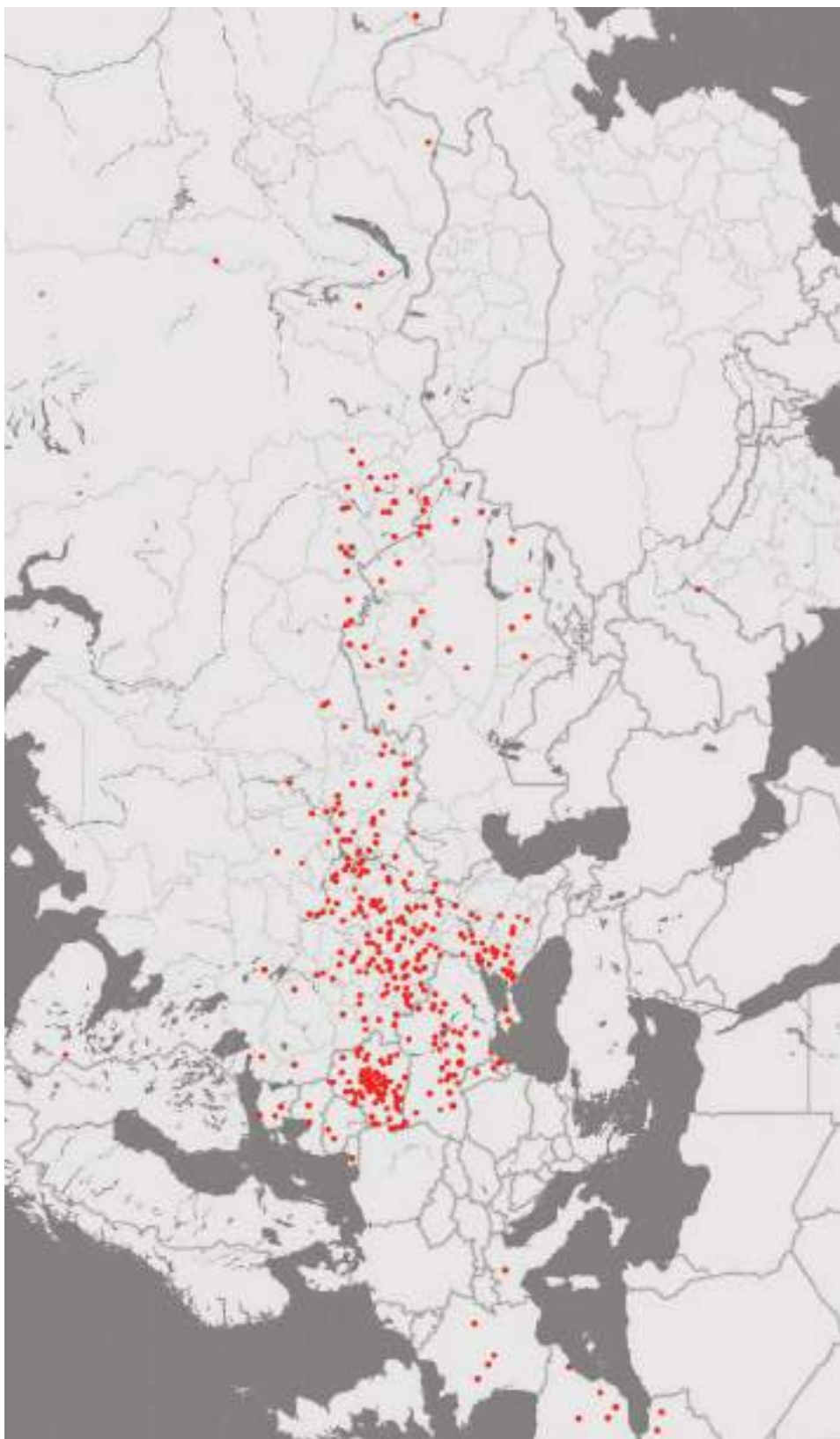


**80**

инженеров

52 региона РФ

10 стран



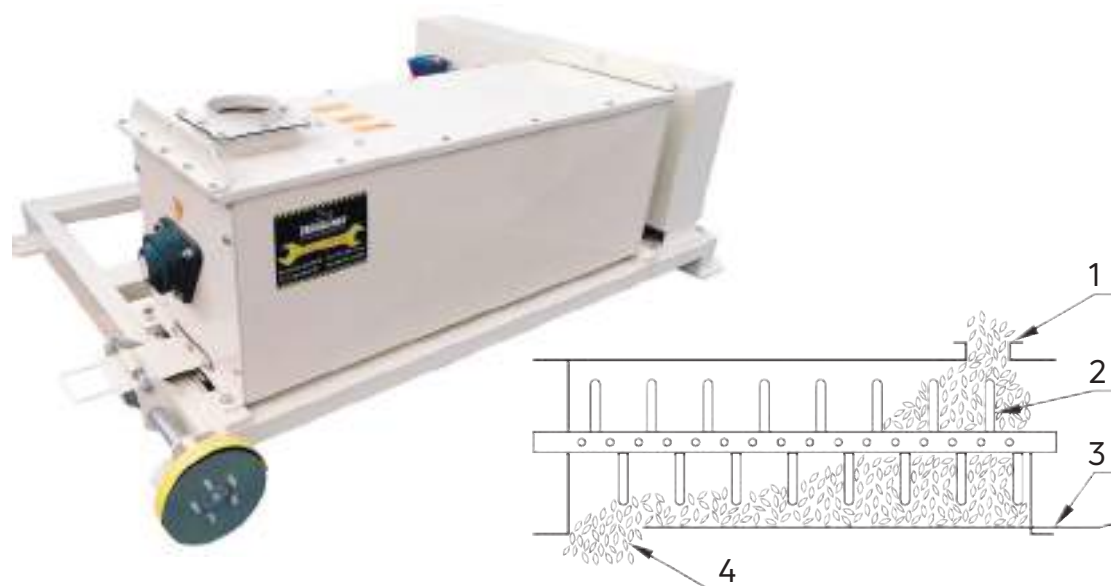
**МАШИНЫ И  
ОБОРУДОВАНИЕ**

Остеобрушиватель (остеломатель) предназначен для:

- удаления остей из ячменя, овса, полбы;
- удаления мякинной оболочки пшеницы;
- разделения клубочков семян и полировки семенного материала.

Представляет собой стальную конструкцию, оснащенную вращающимся валом со стальными износостойкими штифтами. Этот вал подвешивается в прочных шарикоподшипниках. Нижняя сторона верхней крышки конструкции оснащена проволочной сеткой остеобрушивателя. Кроме того, сетка армируется сменными износостойкими пластинами из стали.

Материал, подлежащий остеотделению, направляется вниз к впускному отверстию (1) и проходит через остеобрушиватель в продольном направлении. Материал одновременно обрабатывается штифтами (2) и проволочной сеткой, расположенной под крышкой. Материал движется по спирали к выпускному отверстию (4), размер которого (а, следовательно, производительность остеобрушивателя) регулируется заслонкой (3), расположенной вдоль всего дна машины.



		ОП-11
Производительность, т/ч*		10
Мощность привода, кВт		11,0
Частота вращения рабочего органа, об/мин		670
Диаметр рабочего органа, мм		200
Габаритные размеры, мм:		
	- длина	1938
	- ширина	696
	- высота	1550
Масса, кг		605
* по ячменю натурой 650 кг/м <sup>3</sup> , влажностью 14%		

Клеверотерка предназначена для вытирания семян клевера, разделения стручков сераделлы, освобождения семян моркови от бородков, разделения многосемянных зерен овощных культур, обрушивания остей и повышения текучести отдельных видов злаковых трав. Конструкция представляет собой конусный барабан с планками-бичами, заключенный в разъемный кожух. С внутренней стороны кожуха закреплены рифленные деки.



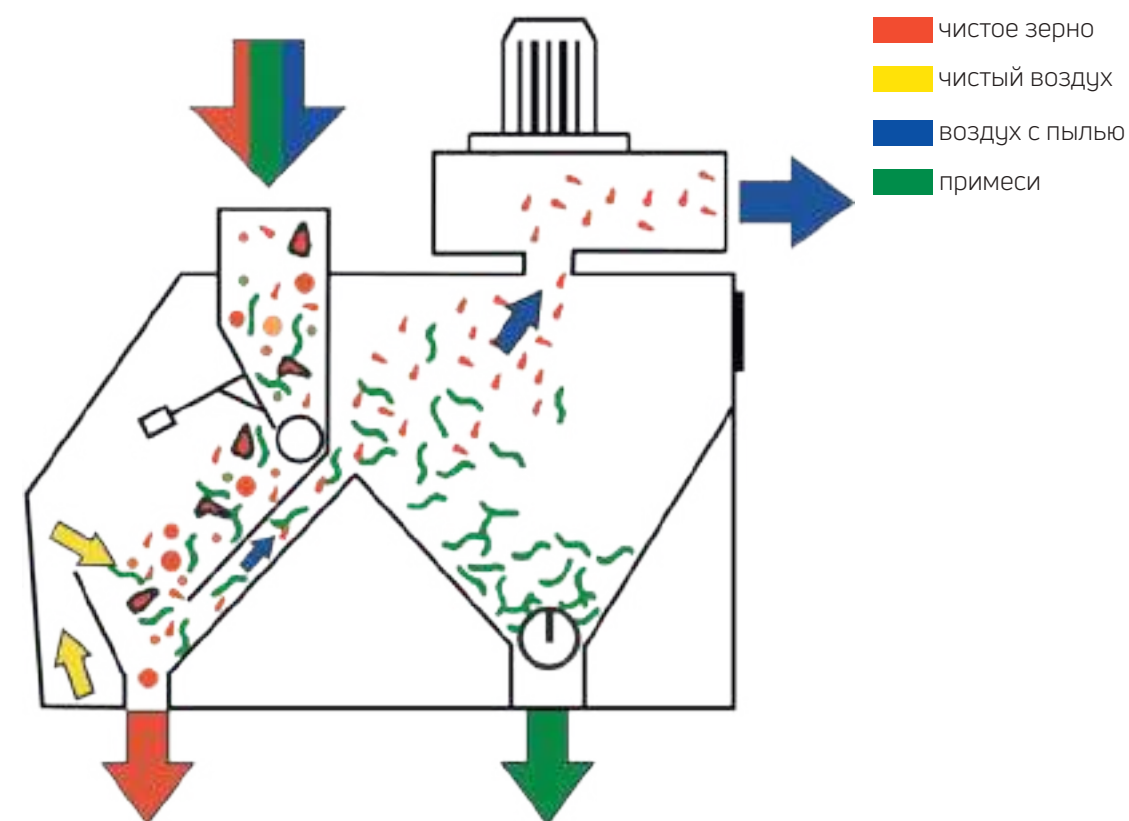
		К-500
Производительность, кг/ч*		500
Мощность привода, кВт		7,5
Частота вращения рабочего органа, об/мин		750
Степень вытирания семян, %		94-99
Габаритные размеры, мм:		
	- длина	1536
	- ширина	1134
	- высота	1073
Масса, кг		368
* по клеверу		



Сепараторы воздушные СВ предназначены для очистки воздушным потоком зерновых культур от мелких примесей, песка, пыли, соломы и других легких инородных тел. Степень очистки от легких примесей составляет не менее 75%.

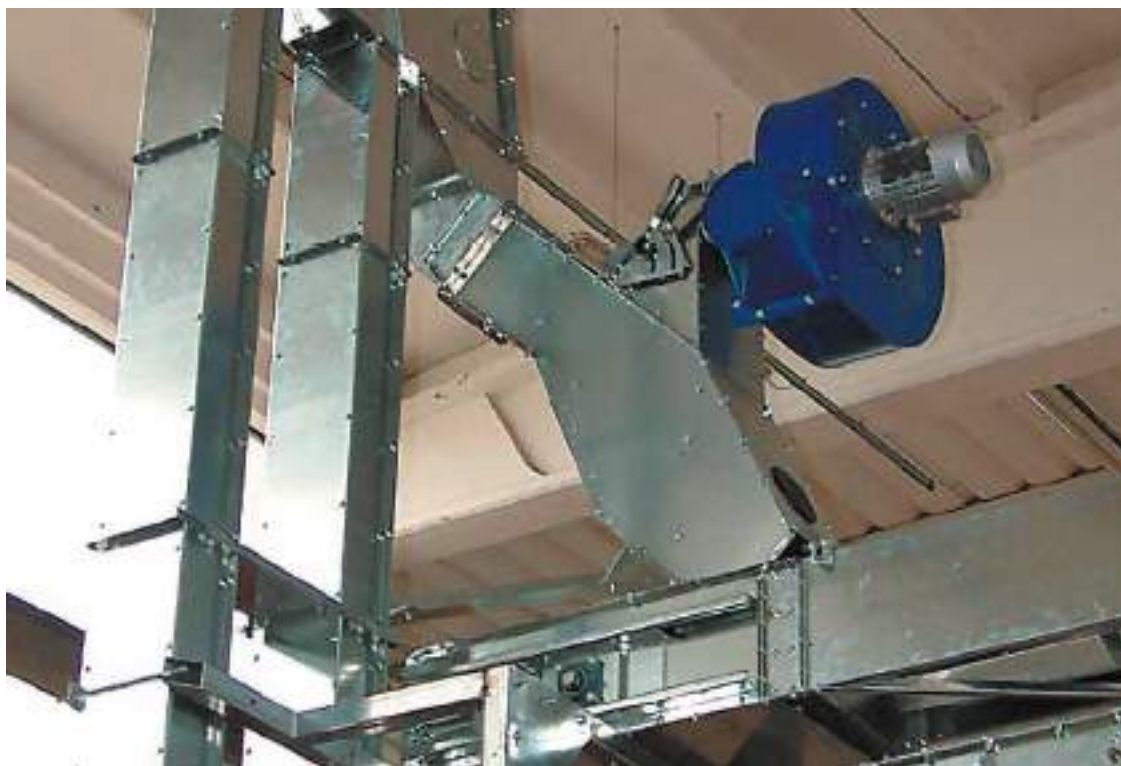
Корпус сепаратора изготовлен из высококачественной оцинкованной стали, что обеспечивает долговечность эксплуатации, с возможностью установки как в помещении, так и под навесом.

Сепараторы воздушные СВ могут применяться в системах самотечного транспорта элеваторных комплексов отдельно для очистки от легких примесей или совместно в составе сепаратора барабанного СБ.



	СВ-100	СВ-150
Производительность, т/ч*:	70	130
Мощность привода, кВт:	- вентилятор - шнек	4,0 0,75
Расход воздуха, м <sup>3</sup> /ч	6000	10000
Габаритные размеры, мм:	- длина - ширина - высота	1785 1650 2115
Масса, кг	410	620

\* по пшенице натурой 750 кг/м<sup>3</sup>, влажностью 15% и засорённостью до 8,0%

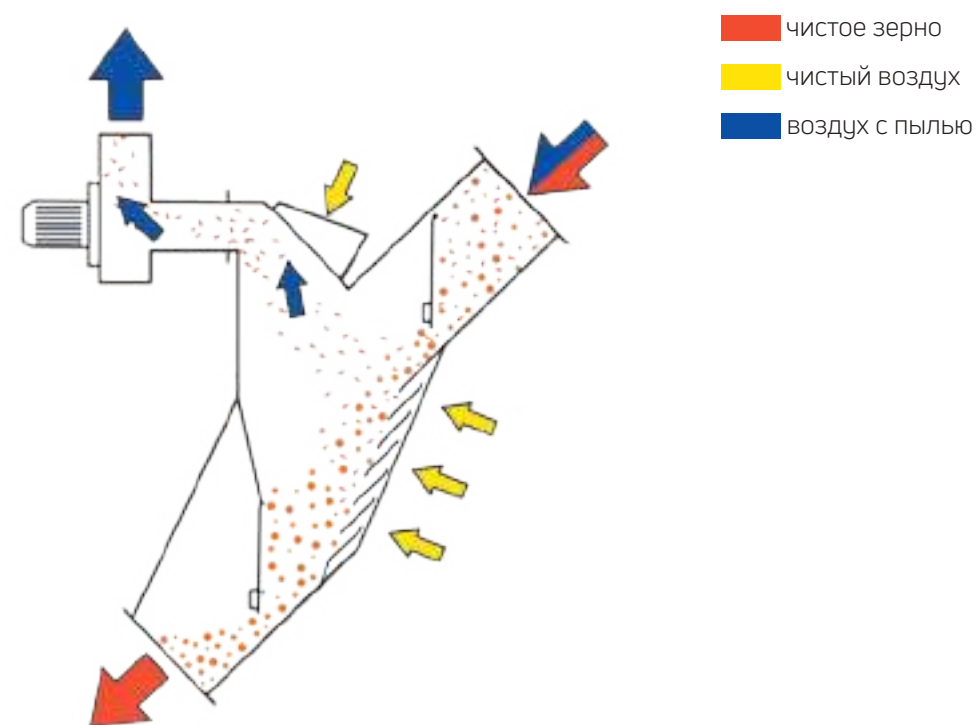


Сепаратор СВО предназначен для воздушной очистки зерновых, зерно-бобовых, масличных и других культур от легковесных примесей и щуплых зерен.

Сепаратор незаменим в системах зернового транспорта большой протяженности и устанавливается на ленточных и скребковых конвейерах, норях, перед зерноочистительными машинами, бункерами (силосами) и зерносушилками.

Оцинкованное исполнение корпуса позволяет применять сепаратор на открытых площадках.

В случае установки перед бункерами (силосами) и зерносушилками сепаратор может комплектоваться разбрасывателем для оптимального использования полезного объема.



	СВО-60	СВО-70	СВО-80	СВО-120
Производительность, т/ч*	80	70	100	120
Мощность привода, кВт				
- вентилятор	3,0	1,5	4,0	5,5
- разбрасыватель	0,55	0,55	1,1	1,1
Расход воздуха, м <sup>3</sup> /ч	3000	1600	3800	6000
Габаритные размеры, мм:				
- длина	1400	1285	1470	2250
- ширина	700	650	900	1240
- высота	1405	1490	1515	1740
Масса, кг	180	85	230	390

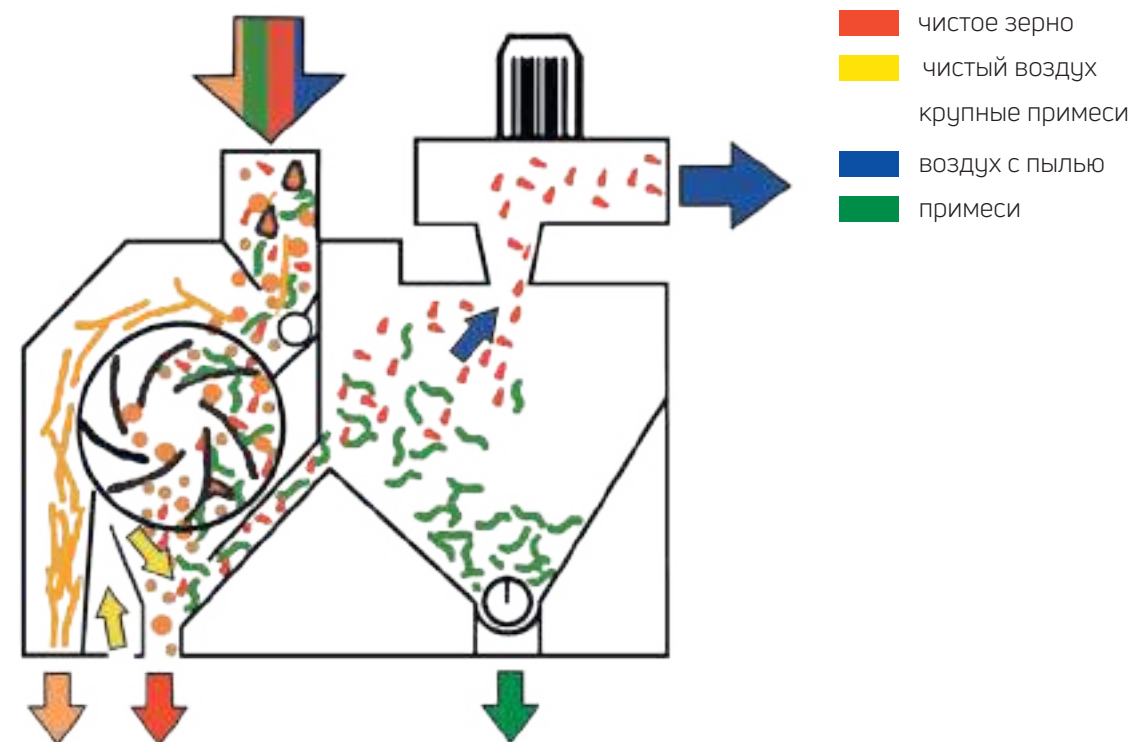
\* по пшенице натурой 750 кг/м<sup>3</sup>, влажностью 15% и засорённостью до 5,0%



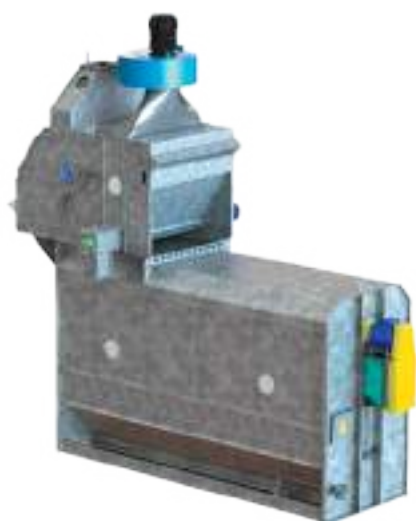
Сепаратор СВБ предназначен для предварительной очистки зернового вороха от мелких примесей, песка, пыли и других легких инородных тел, соломы и крупных посторонних элементов при приемке зерна на мехтоках, КЗСах и элеваторных комплексах.

Основное назначение сепаратора – это предварительная очистка зернового вороха и повышение эффективности работы решетных зерноочистительных машин.

Сепаратор оснащен активным рабочим органом в виде вращающегося сетчатого барабана, который пропускает через себя очищенный поток зерна, отделяя при этом крупные примеси и посторонние предметы. Сепаратор предусматривает возможность установки барабанов (сетки) с различным размером ячейки, что позволяет применять его для очистки широкого спектра культур.



		СВБ-200
Производительность, т/ч*		150
Мощность привода, кВт		
- барабан и шнек (общий привод)		1,5
- вентилятор		9,2
Габаритные размеры, мм:		
- длина		1794
- ширина		2640
- высота		2574
Масса, кг		897
* по пшенице натурой 750 кг/м <sup>3</sup> , влажностью 20% и засорённостью до 8,0%		



комплектация СБ  
сепаратором воздушным СВ



комплектация СБ сепаратором  
воздушной очистки СВО

За счет комбинации различных типов решет сепаратор СБ может одинаково эффективно работать в различных режимах очистки: предварительная и первичная очистка, калибровка, очистка в режимах удаления только мелких или только крупных примесей.

Отсутствие существенных динамических и статических нагрузок позволяет встраивать сепаратор в любые технологические цепочки имеющихся производств.

Возможность регулировки угла наклона барабана и изменение его частоты вращения (опция) позволяет работать практически со всеми сельскохозяйственными культурами.

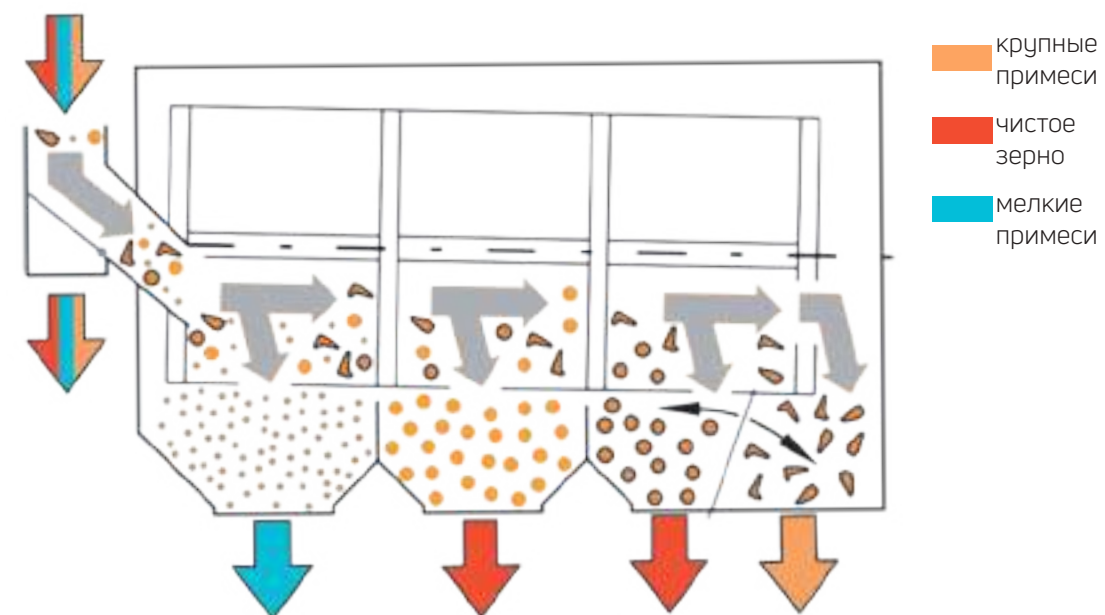


Схема установки решет при первичной очистке

	СБ-9/3	СБ-9/4	СБ-12/3	СБ-12/4
Производительность, т/ч:				
- предварительная очистка*	50	75	100	150
- первичная очистка**	25	40	50	100
Мощность привода, кВт	2,2	3,0	3,0	4,0
Диаметр барабана, мм	900		1200	
Площадь решёт, м <sup>2</sup>	7,5	9,5	10	13,5
Количество решёт, шт.	3	4	3	4
Размер решёт, мм	840x2825		890x3763	
Габаритные размеры, мм:				
- длина	3805	4714	4193	5040
- ширина	1130	1152	1452	1452
- высота	1890	1890	2350	2350
Масса, кг	1100	1169	1379	1500

\* по пшенице натурой 750 кг/м<sup>3</sup>, влажностью 20% и засорённостью до 8,0%

\*\* по пшенице натурой 750 кг/м<sup>3</sup>, влажностью 16% и засорённостью до 5,0%

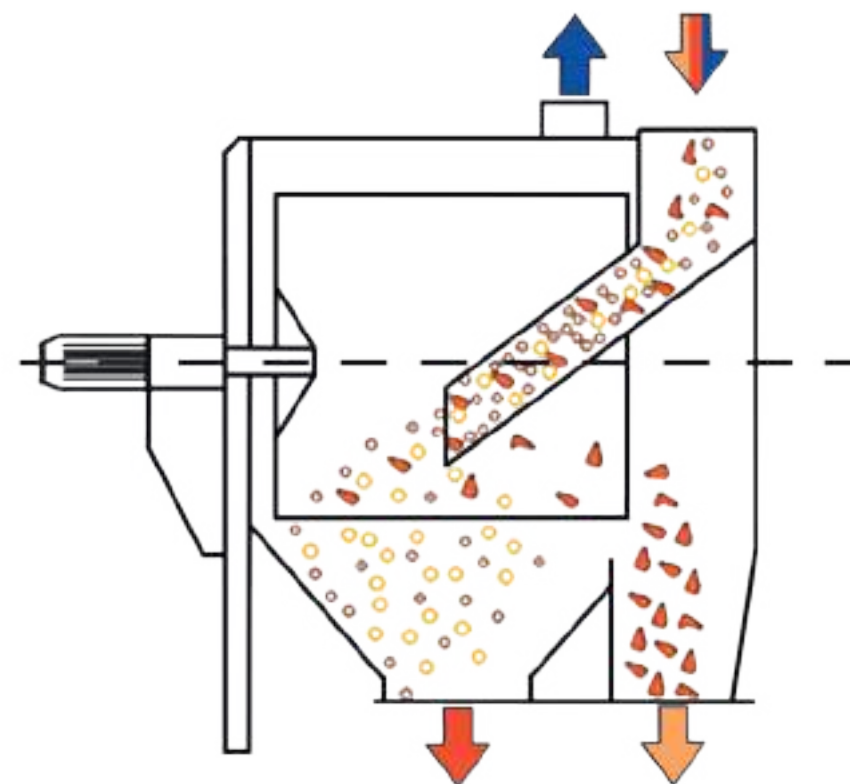




Скальператор предназначен для очистки сырья, поступающего на линии по приготовлению комбикормов, от посторонних предметов (камней, стеблей растений и др.), попавших в зерно во время его уборки, хранения и транспортировки.

Как правило, устанавливается в линиях приемки сырья комбикормовых заводов.

Конструкция СБУ-100Б имеет в стандартной комплектации опцию обвода продукта.



■ воздух с пылью

■ крупные примеси

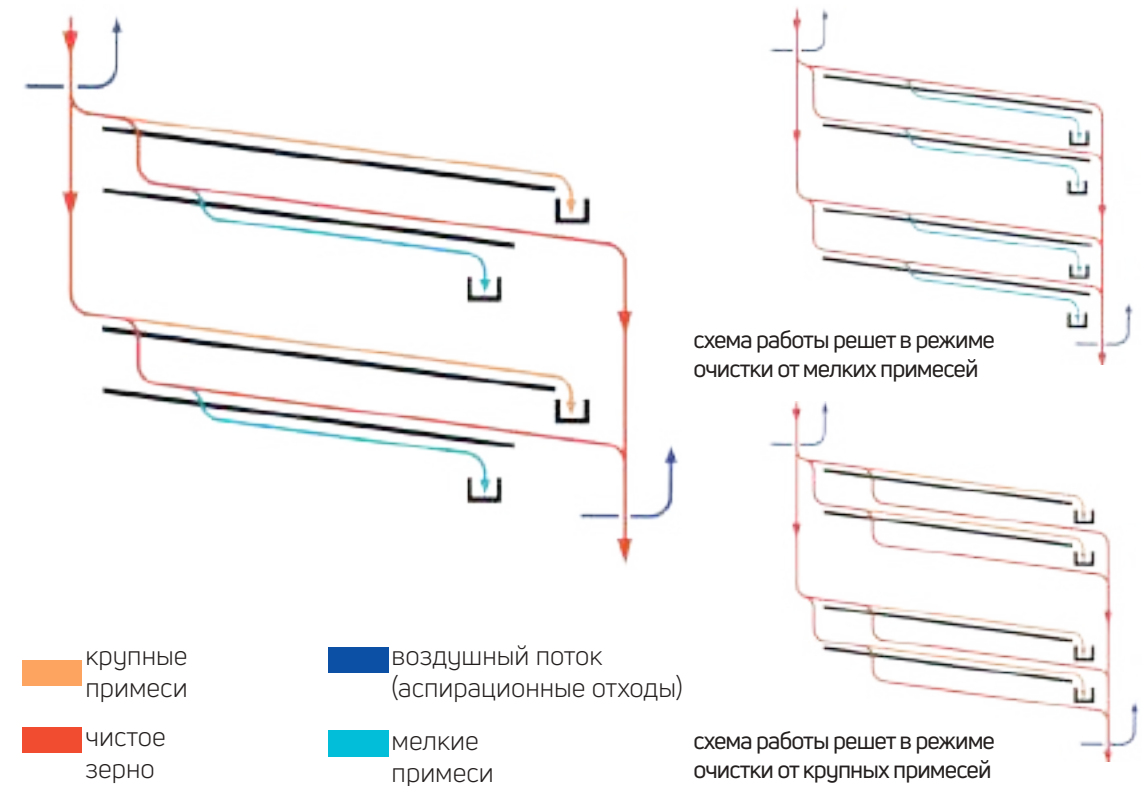
■ чистое зерно

	СБУ-1/40	СБУ-100Б
Производительность, т/ч	40	100
Мощность привода, кВт	0,75	1,5
Размеры ситового барабана, мм:		
- диаметр внутренний	950	1200
- длина	1078	1130
Частота вращения ситового барабана, об/мин	60,5	54
Габаритные размеры, мм:		
- длина	2635	3300
- ширина	1150	1430
- высота	2170	2100
Масса, кг	547	750



Используя опыт производства машин типа МУЗ, нами была разработана машина Grain Max, предназначенная преимущественно для товарной очистки зерна.

Возможность перестановки сходов с одной стороны машины на другую, а также возможность работы в режиме очистки только от крупных или мелких примесей делает GrainMax идеальным вариантом при реконструкции и модернизации ЗАВ и КЗС.



	GM-50
Производительность, т/ч: предварительная* / первичная** / вторичная**	50/30/5
Мощность привода / вентилятора***, кВт	2,2 / 11,0
Расход воздуха, м <sup>3</sup> /ч	9000
Площадь решет, м <sup>2</sup>	6,2
Количество решет, шт.	8
Размер решет, мм	1006 x 800
Габаритные размеры, мм:	
- длина	2433
- ширина	1485
- высота	2763
Масса, кг	1270

\* по пшенице натурой 750 кг/м<sup>3</sup>, влажностью 20% и засорённостью до 10%

\*\* по пшенице натурой 750 кг/м<sup>3</sup>, влажностью 15% и засорённостью до 3%

\*\*\* для системы аспирации в комплектации с циклоном

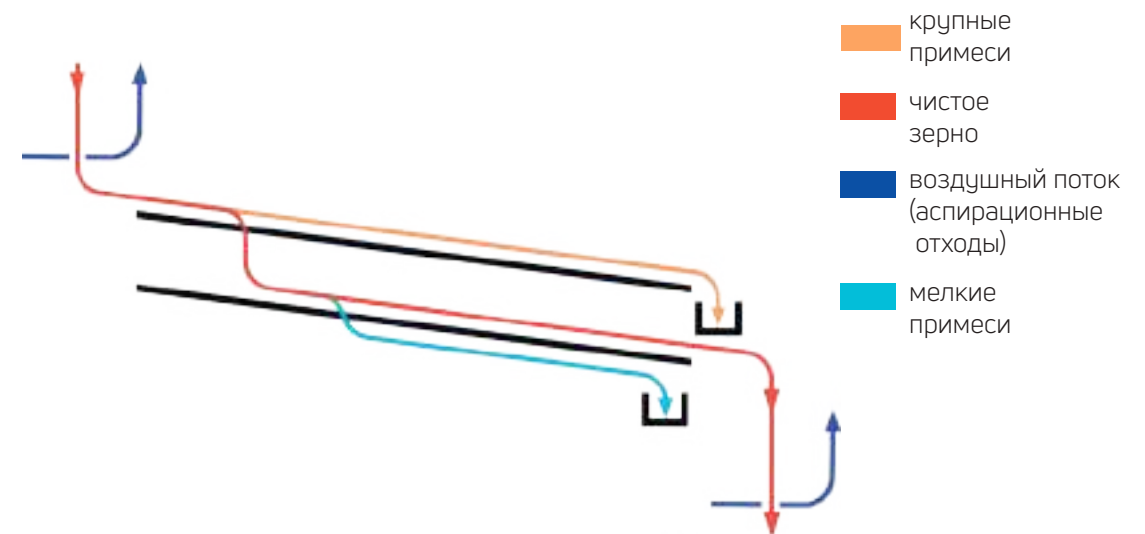


МУЗ-4М

Машина универсальная зерноочистительная МУЗ-4 – это классический воздушно-решетный сепаратор, который за счет своей компактности может эффективно применяться в уже существующих семенных и зерноочистительных линиях.

Машина оборудована одним решетным станом с двумя ярусами решет для очистки зерна от мелких и крупных примесей, аспирационной "головой" с каналами на "входе" и "выходе" зерна для очистки от пыли, легковесных примесей и щуплых зерен, оснащенной 2-мя шнеками для сбора и вывода аспирационных отходов.

Как и у машин МУЗ-8 и МУЗ-16, привод всех рабочих органов осуществляется от одного электродвигателя посредством ременных передач, а решета изготовлены из специализированной древесины, стойкой к перепадам температуры и влажности.



	МУЗ-4
Производительность, т/ч: предварительная*/первичная**/вторичная**	30/15/6
Мощность привода/вентилятора***, кВт	1,5/4,0
Расход воздуха, м <sup>3</sup> /ч	4000
Площадь решет, м <sup>2</sup>	3,0
Количество решет, шт.	4
Размер решет, мм	996x755
Габаритные размеры, мм:	
- длина	2347
- ширина	1631
- высота	2098
Масса, кг	1400
* по пшенице натурой 750 кг/м <sup>3</sup> , влажностью 20% и засоренностью до 10%	
** по пшенице натурой 750 кг/м <sup>3</sup> , влажностью 16% и засоренностью до 3%	
*** для системы аспирации в комплектации с циклоном	

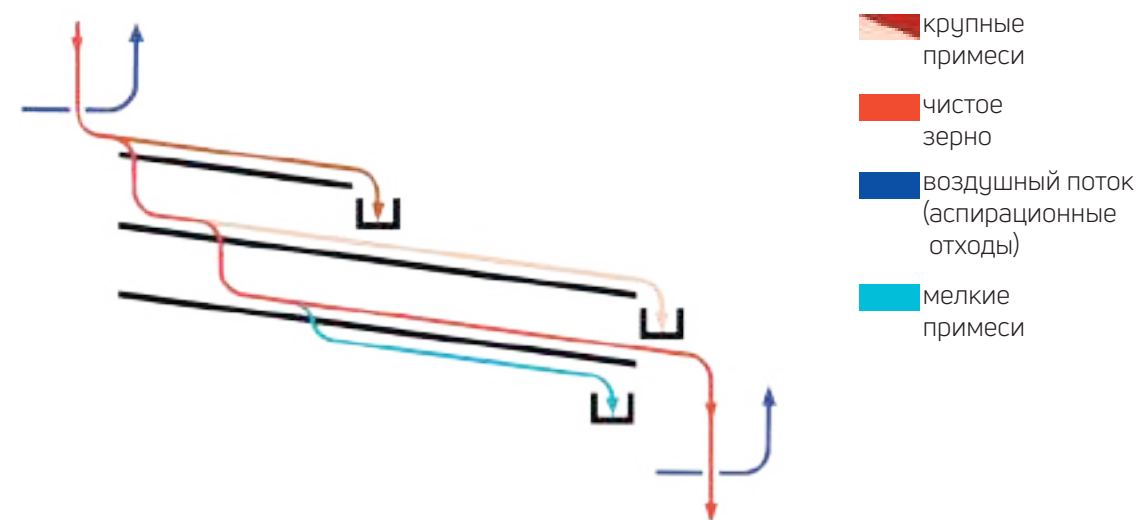


Машина универсальная зерноочистительная МУЗ-8 – простое и эффективное решение для очистки широкого спектра культур.

Уникальная схема работы решет МУЗ-8 и МУЗ-16 обеспечивает высокую эффективность очистки. В отличие от большинства машин в МУЗ имеется дополнительное подсевное решето, которое “принимает” на себя наиболее крупные примеси и позволяет максимально эффективно использовать всю площадь двух решетных поверхностей.

Преимущества:

- высокая эффективность очистки
- соответствие заявленных характеристик фактическим
- простота обслуживания
- низкое энергопотребление
- быстрая замена решет
- надежность
- быстрая окупаемость



	МУЗ-8
Производительность, т/ч: предварительная*/первичная**/вторичная**	60/30/12
Мощность привода/вентилятора***, кВт	2,2/11,0
Расход воздуха, м <sup>3</sup> /ч	9000
Площадь решет, м <sup>2</sup>	8,4
Количество решет, шт.	7
Размер решет, мм	1498×800
Габаритные размеры, мм:	
- длина	3509
- ширина	2145
- высота	2891
Масса, кг	2372
* по пшенице натурой 750 кг/м <sup>3</sup> , влажностью 20% и засоренностью до 10%	
** по пшенице натурой 750 кг/м <sup>3</sup> , влажностью 16% и засоренностью до 3%	
*** для системы аспирации в комплектации с циклоном	

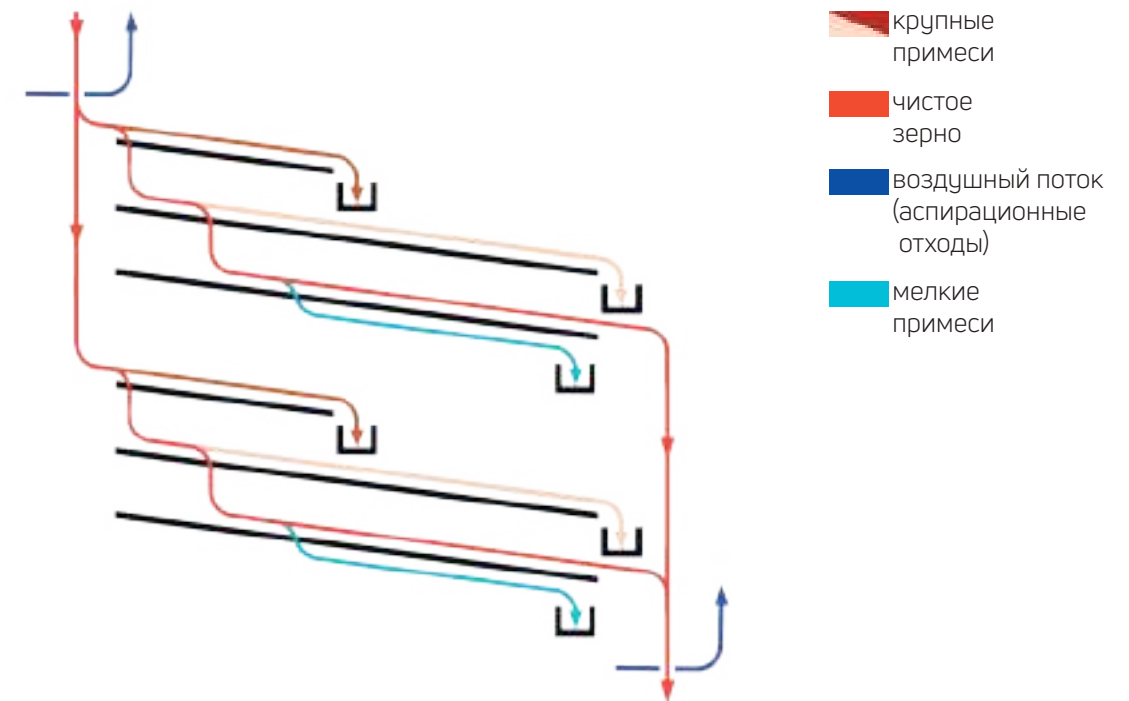


МУЗ-16-06

Машина универсальная зерноочистительная МУЗ-16 – «Страший» брат сепаратора МУЗ-8, конструкция которого предусматривает установку не одного, а двух решетчатых станков, работающих в противофазе, что минимизирует динамические нагрузки на опорные рамы и металлоконструкции.

МУЗ-16 – самый востребованный сепаратор в линейке продукции «ПОЛЫМЯ», который успешно эксплуатируется во всех регионах присутствия компании.

Уникальная система решет позволяет использовать машину одинаково эффективно как в режиме предварительной, так и первичной и семенной очистки.



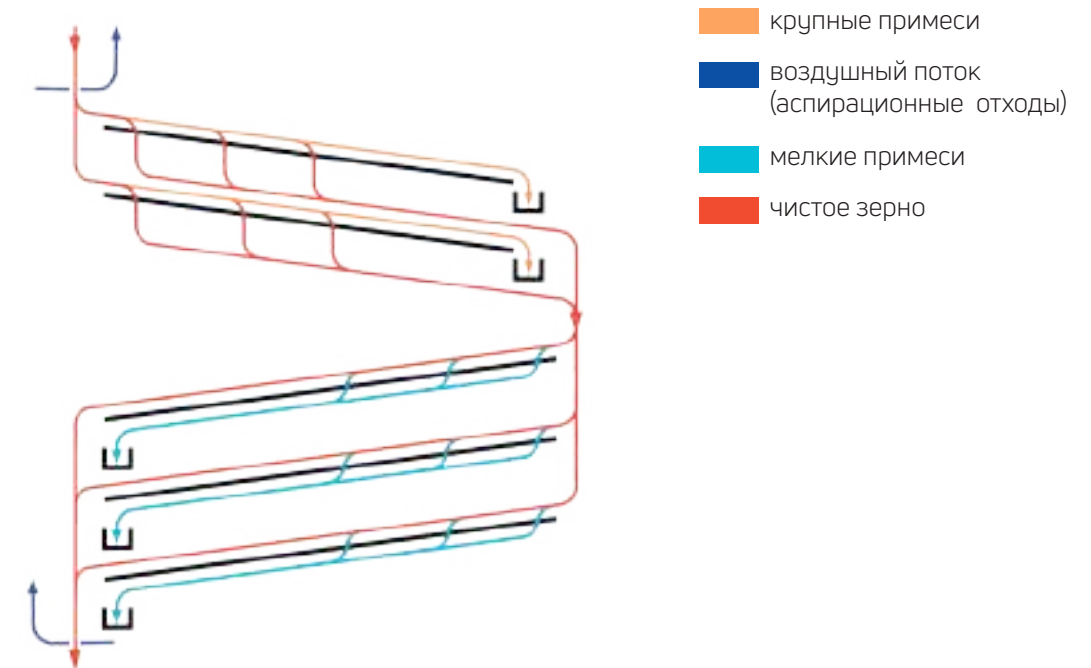
- ▬ крупные примеси
- ▬ чистое зерно
- ▬ воздушный поток (аспирационные отходы)
- ▬ мелкие примеси

	МУЗ-16
Производительность, т/ч: предварительная*/первичная**/вторичная**	100/60/20
Мощность привода/вентилятора***, кВт	4,0/11,0
Расход воздуха, м <sup>3</sup> /ч	9000
Площадь решет, м <sup>2</sup>	16,8
Количество решет, шт.	7x2
Размер решет, мм	1498 × 800
Габаритные размеры, мм:	
- длина	3602
- ширина	2171
- высота	3778
Масса, кг	3100
* по пшенице натурой 750 кг/м <sup>3</sup> , влажностью 20% и засоренностью до 10%	
** по пшенице натурой 750 кг/м <sup>3</sup> , влажностью 16% и засоренностью до 3%	
*** для системы аспирации в комплектации с циклоном	



Машины серии TOP предназначены для тонкой очистки и (или) сортировки различных видов культур, обязательно прошедших первичную и вторичную очистку на воздушно-решетных сепараторах. TOP используется в составе линий и комплексов по подготовке семенного материала, а также подготовки зерна к переработке на мукомольных и крупяных предприятиях.

Машина состоит из 2-х решетных станов. Верхний решетный стан состоит из двух параллельно работающих просеивающих поверхностей и обеспечивает очистку от крупных частиц (скальпинг). Нижний стан включает три решетные поверхности, также работающие параллельно и осуществляющих очистку от мелких частиц (сифтинг).



	TOP-12	TOP-18
Производительность, т/ч*	9,0	13,0
Мощность привода / вентилятора**, кВт	3,0 / 5,5	3,0 / 7,5
Мощность привода битера, кВт	0,75	0,75
Расход воздуха, м <sup>3</sup> /ч	6 000	7 000
Площадь решет, м <sup>2</sup>	12,0	18,0
Количество решет, шт.	2x3 + 3x3	
Размер решет, мм	1000 x 800	1498 x 800
Габаритные размеры, мм:		
- длина	4300	4300
- ширина	1595	2095
- высота	2827	2907
Масса, кг	1960	2600

\* по пшенице натурой 750 кг/м<sup>3</sup>, влажностью 16% и засоренностью до 3%

\*\* для системы аспирации в комплектации с циклоном



КСП-11

Машины серии КСП разработаны на базе машины универсальной зерноочистительной МУЗ и предназначены для калибровки и разделения семян по размерам на фракции, а также подготовки зерна к переработке в муку и крупу.

Машина КСП-11 состоит из одного решетного стана, КСП-22 из двух параллельно работающих решетных станов. Каждый решетный стан состоит из трех решетных поверхностей, по три решета в каждой.

Машина обеспечивает разделение предварительно прошедшего первичную и вторичную очистку материала на четыре фракции, различающиеся по ширине или толщине. Калибровку семян проводят решетками с круглыми отверстиями по ширине, с продолговатыми - по толщине.

Какао-бобы, кукуруза, подсолнечник, сахарная свекла, хлопчатник - вот далеко не весь список культур, калибровку которых возможно производить на сепараторах серии КСП.

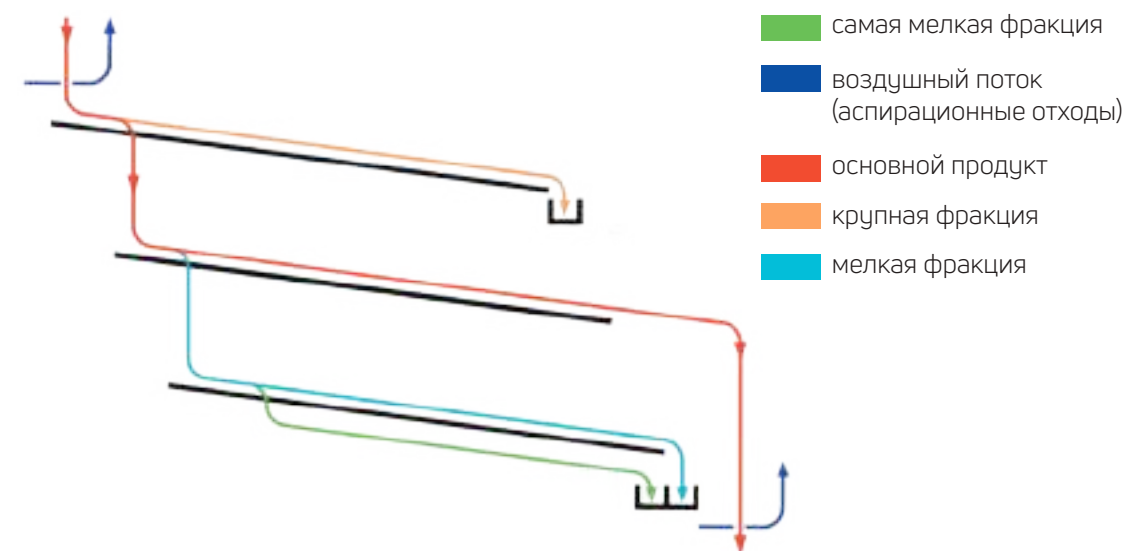


схема работы КСП-11

	КСП-11	КСП-22
Производительность, т/ч:* первичная(продовольственная) / вторичная(семенная)	30 / 10	60 / 20
Мощность привода, кВт	2,2	5,5
Площадь решет, м <sup>2</sup>	10,8	21,6
Количество решет, шт.	3x3	3x3 + 3x3
Размер решет, мм	1498 x 800	
Габаритные размеры, мм:		
- длина	3500	3500
- ширина	2145	2444
- высота	2775	3700
Масса, кг	2800	3530

\* значения производительности приведены по пшенице натурой 750 кг/м<sup>3</sup>



БТ - 7 (9) / 1



БТ -7 (9) / 2

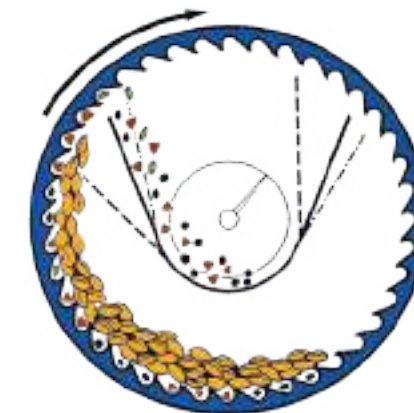


БТ - 7 (9) / 3

Триерные блоки служат для выделения из зерна примесей, отличающихся длиной: куколя, овсюга, дробленого зерна и посторонних включений.

Блоки триерные имеют модульную конструкцию и изготавливаются в двух типоразмерах с диаметром цилиндров 750 и 900 мм.

Цилиндры состоят из сегментов, которые можно легко заменить под нужную культуру. Каждый модуль включает в себя следующие элементы: входной (приемный) бункер, триерный цилиндр с ячейками для отделения продукта (овсюго-куколеотборник), разрыхлитель (ворошитель) продукта в нижнем цилиндре, приемный желоб, транспортный шнек, точки подключения аспирации, привод. Привод цилиндра, разрыхлителя (ворошителя) и транспортного шнека осуществляется через муфту от мотор-редуктора. Переключатель режимов работы позволяет осуществить простую перестановку на необходимую рабочую технологию. Для контроля отходов и отбора проб имеются специальные инспекционные лючки.



- короткие примеси
- культурные семена
- длинные примеси



**схема работы цилиндров:**  
**верхнего (отбор коротких примесей)**  
**нижнего (отбор длинных примесей)**

	БТ-7(9)/1	БТ-7(9)/2	БТ-7(9)/3
Производительность, т/ч*	6 (8)	6 (8)	8 (12)
Мощность привода, кВт	2,2 (3,0)	2×2,2 (3,0)	3×2,2 (3,0)
Диаметр/длина цилиндра, мм	750 (900) / 2860 (2950)		
Частота вращения цилиндра, мин <sup>-1</sup>	38 (38)		
Рабочая поверхность цилиндра, м <sup>2</sup>	6,3 (8,3)		
Расход воздуха аспирации, м <sup>3</sup> /ч	400		
Габаритные размеры, мм: - длина	3921 (4103)	4030 (4238)	4030 (4238)
- ширина	1004 (1145)	1038 (1145)	1907 (2215)
- высота	1482 (1745)	2332 (3154)	2632 (3154)
Масса, кг	890 (1100)	1600 (2100)	2522 (3280)
* по пшенице натурой 750 кг/м <sup>3</sup> , влажностью 14 % и содержанием длинных и коротких примесей не более 3,0%			





СП-200

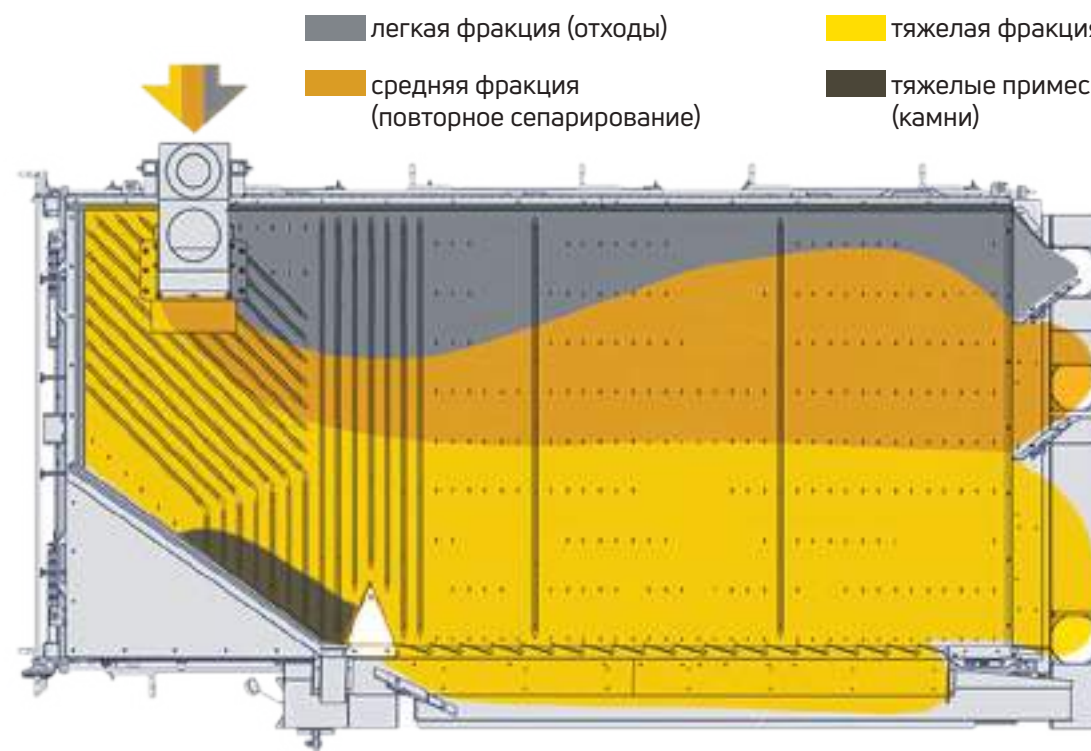
вариант стола "сетка"  
для мелкосеменных культурвариант стола "полотно"  
для зерновых культур

СП-120

При очистке на воздушно-решетных сепараторах и триерах можно достичь чистоты семян до 95%. Но в семенах могут присутствовать трудноотделимые примеси, имеющие одинаковые размеры с основным зерном, которые нельзя выделить при помощи решет.

Стол пневмосортировальный СП используется для очистки, калибровки и доведения до высоких норм качества с чистотой до 99% семян многолетних и однолетних трав, злаковых, зернобобовых и других культур, отличающихся от основной культуры удельным весом, свойствами поверхности и скоростью витания.

Эффективность очистки достигается комбинацией колебаний стола (деки) с одновременным созданием псевдосжиженного ("кипящего") слоя зерновой массы.



	СП-120	СП-200
Производительность, т/ч*	4,5	6,8
Рабочая поверхность стола, м <sup>2</sup>	3,1	3,8
Мощность привода вибромеханизма, кВт	1,1	1,1
Мощность привода вентиляторов, кВт	7,5	11,0
Потребление воздуха не менее, м <sup>3</sup> /ч	6000	8000
Габаритные размеры, мм:		
- длина	2793	3292
- ширина	1862	1862
- высота	1992	1992
Масса, кг	1330	1550

\* по пшенице натурой 750 кг/м<sup>3</sup>, влажностью 15 % и содержанием примесей до 3,0%



SmartSort B 3



SmartSort B 6



пшеница от ячменя



ячмень от мучнистой пшеницы (по стекловидности)



горчица

Фотосепаратор Smart Sort создавался специально для тех клиентов, которым важна “ювелирная” точность сортировки даже в тех случаях, когда засоренность исходного продукта высокая и нужно обеспечить большую производительность без ресортировки. Smart Sort отлично зарекомендовали себя на сортировке широкого спектра как пищевых, так и не пищевых продуктов от трудноотделимых примесей в 26 странах мира.

Разрешение CCD-матрицы 5400 пикселей позволяет различать дефекты размером до 0,05 мм.

За счет высокой разрешающей способности теперь стало возможным различать дефектные зерна, одинаковые по цвету с годным продуктом, но имеющие иную текстуру. Кроме того из общей массы годного продукта можно выделить деформированные зерна и зерна, имеющие, небольшие сколы.

Съемка с 4-х сторон ондовременно RGB- и ИК-камерами позволяет сортировать продукты как по цвету, форме, текстуре, так и по внутренним свойствам: сортировка ядер орехов от скорлупы; отделение прогорклых зерен семян подсолнечника, льна; отделение склероция из подсолнечника; отделение минеральных примесей в зерновых.

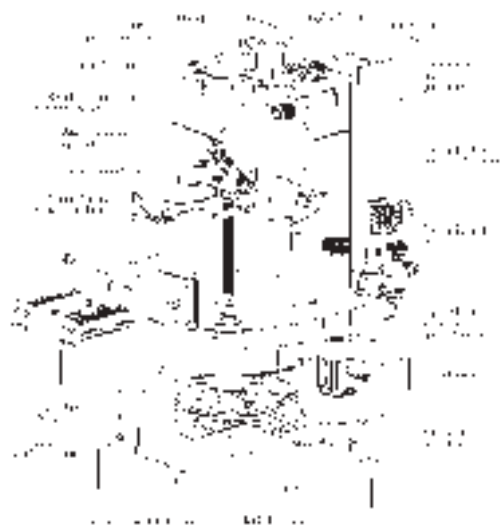
Система удаления позволяет добиться лучшей концентрации отхода на большей производительности даже при высокой засоренности, что особенно важно при сортировке семян, где требования к чистоте особенно высоки. При этом в большинстве случаев не потребуется повторная сортировка.



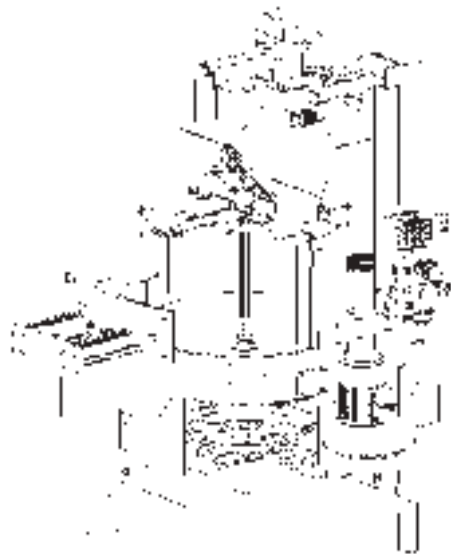
	B1	B2	B3	B4	B5	B6
Количество каналов, шт.	54	108	162	216	270	324
Производительность, т/ч*	7	14	21	28	35	42
Потребляемая мощность, кВт	1,4	1,6	1,8	3,0	3,3	3,5
Расход воздуха аспирации, м <sup>3</sup> /ч	1800-3600			5200-8600		
Давление воздуха, МПа	0,6-0,8					
* по пшенице натурой 750 кг/м <sup>3</sup> , влажностью 15 % и содержанием примесей до 2,0%						



PC-534P



вид протравливателя с расположением рабочих органов в закрытом состоянии

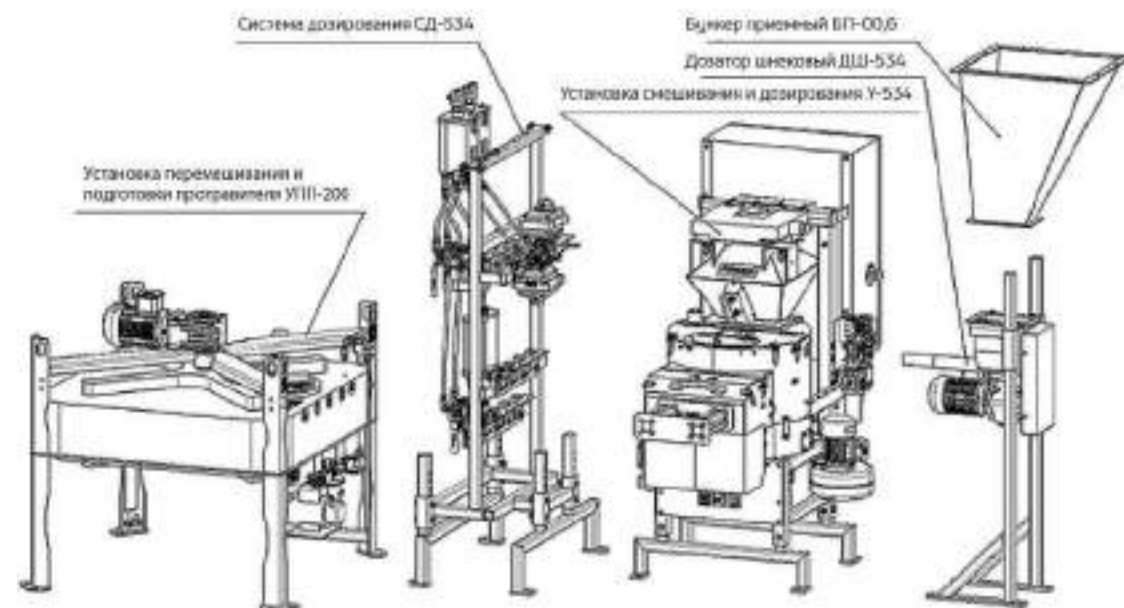


вид протравливателя с расположением рабочих органов в открытом состоянии

Разработан для комплексной обработки семян с целью обеспечения наивысшего качества протравливания. Протравливатель ПС-534Р позволяет выполнять протравливание химическими препаратами семян зерновых, зернобобовых и масличных культур, а также инкрустирование, дражирование и пеллетирование семян с диаметром от 2 мм.

Главные преимущества:

- возможность нанесения до 5 различных жидких препаратов одновременно;
- возможность нанесения сухого компонента одновременно с жидкими;
- возможность работы в ручном, полуавтоматическом и автоматическом режиме;
- точность дозирования и минимально возможный расход препаратов;
- легкость управления оборудованием и его очисткой.



### основные элементы порционного протравливателя семян

	ПС-534P
Производительность, т/ч*	3,0
Потребляемая мощность, кВт	5,55
Объем партии семян min/max, л	1-20
Кол-во систем дозирования (жидкость), не более, шт:	5
Кол-во систем дозирования (порошок), шт:	1
Габаритные размеры, мм:	
- длина	1350
- ширина	900
- высота	1550
Масса, кг	875

\* по пшенице натурой 850 кг/м<sup>3</sup>, при цикле смешивания 15 секунд



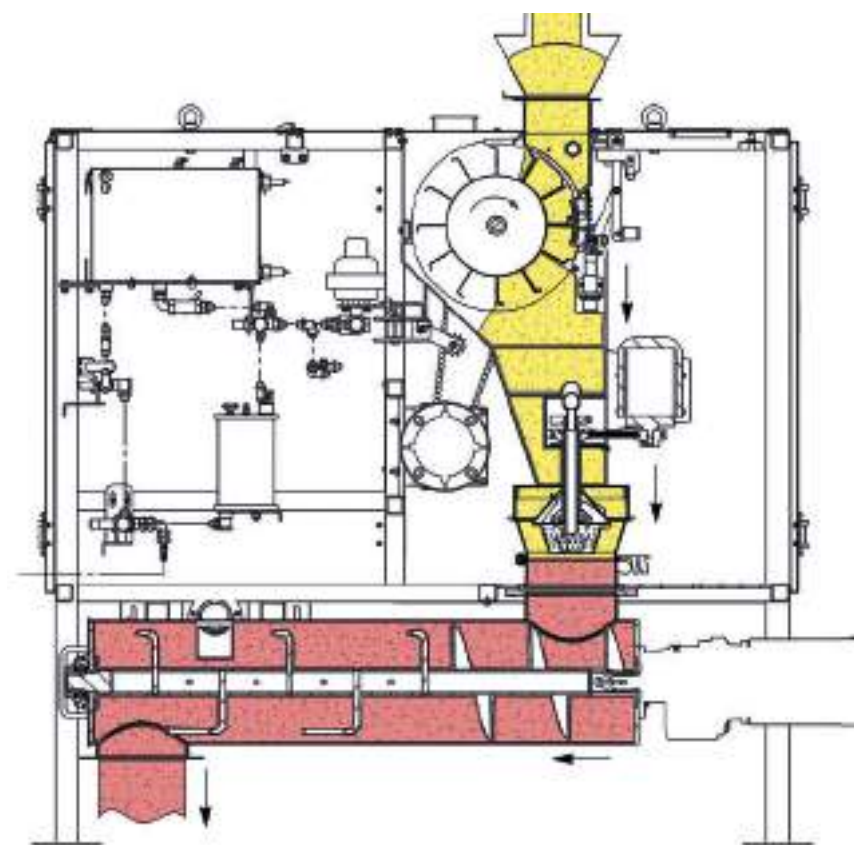
PC-15



Поточные протравливатели созданы для семенных хозяйств, обрабатывающих все виды семян (зерновых, кукурузы, бобовых, масличных и других культур) в промышленных количествах, и позволяют достичь высочайшего качества нанесения препаратов.

Главные преимущества:

- точность дозирования и минимальный расход препаратов;
- высочайшее качество нанесения препаратов;
- легкость управления оборудованием и его очисткой;
- надежность и простота конструкции.



	PC-7	PC-15
Производительность, т/ч*	7,0	15,0
Предел дозирования одного препарата, л/т	1-22	(1-10)х4
Потребляемая мощность, кВт	3,0	5,0
Кол-во систем дозирования, шт:	до 2	до 4
Габаритные размеры, мм:		
- длина	1865	1900
- ширина	1095 (1675)	1450(2050)
- высота	1775	1950
Масса, кг	до 800	до 1400

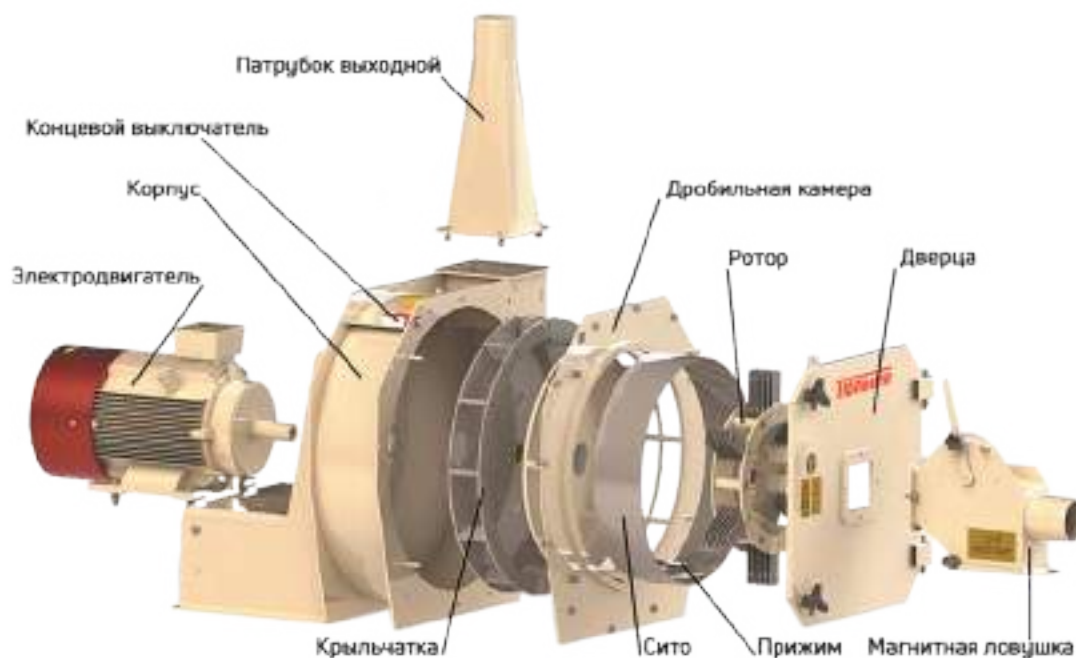
\* по пшенице натурой 850 кг/м<sup>3</sup>



ДКМП-1,6



ДКМП-3,0



ДКМП-3,7

Дробилки ДКМП предназначены для дробления зерна на небольших сельскохозяйственных предприятиях. Конструкция дробилок ДКМП – это синтез двух устройств: механической дробилки и центробежного вентилятора. Такая конструкция дает возможность без применения дополнительного транспортного оборудования забирать зерно из бурта или бункера, измельчать его и выгружать измельченную массу в смеситель.

Принцип работы: за счет вращения крыльчатки создается поток воздуха, при помощи которого зерно засасывается через заборник (экспаузер) и поступает по гибкому шлангу через улавливатель магнитных примесей и камней в дробильную камеру, где подвергается дроблению под действием быстро вращающихся молотков, закрепленных на роторе, установленном на валу электродвигателя. Раздробленный материал после прохождения через сито поступает в диффузорную камеру, откуда потоком воздуха выбрасывается через выходной патрубок, как правило, в смеситель или циклоносадитель.

Преимущества:

- простота конструкции и надежность;
- защита от камней и металлических примесей;
- элементы дробилки (дорожки нагнетателя, лопастей крыльчатки и молоткового ротора) имеют повышенную стойкость к абразивному износу за счет применения технологии упрочнения поверхностей;
- молотки изготавливаются из специальных упрочненных сталей, за счет чего имеют ресурс на 40-60% выше;
- расширенная комплектация в базовом исполнении.

	ДКМП-				
	1,6	2,0	3,0	3,7	5,5
Производительность (пшеница, сито d5 мм), кг/ч	1500	1800	2700	3600	4800
Мощность привода, кВт	15,0	18,5	30,0	37,0	55,0
Количество молотков, шт	32	44	42	42	44
Размеры молотка, мм	156x58x32		135x45x3,2		128x40x6,0
Количество осей в роторе, шт.	4	4	7		4
Габаритные размеры, мм:					
- длина	1093	1198	1369	1354	1425
- ширина	731	731	900	900	870
- высота	1121	1121	1458	1458	1505
Масса, кг, не более	204	308	450	530	650



ДМ-18



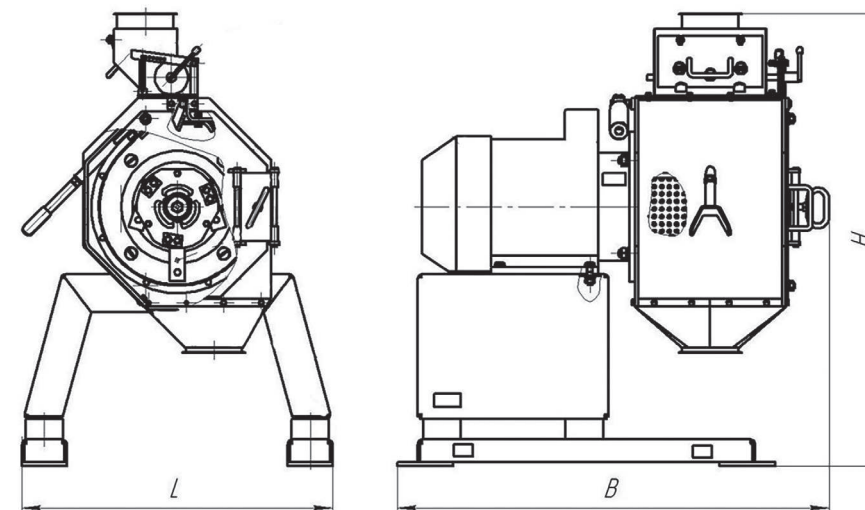
ДМ-55



ДМ-30

Дробилки ДМ предназначены для измельчения зерна различных культур: злаковых, бобовых, кукурузных початков до 20 мм, гранулированного корма до 10 мм в условиях сельскохозяйственных производственных предприятий (на комбикормовых заводах, в линиях по производству комбикормов, кормовых добавок и сухих кормовых смесей). Влажность измельчаемых компонентов не должна превышать 14%. Крупность помола зависит от диаметра отверстий сита, установленного в корпусе дробилки.

Принцип работы: зерно, предназначенное для измельчения, подается в молотковую камеру через загрузочное отверстие, снабженное улавливателем магнитных примесей. В молотковой камере материал подвергается измельчению под действием быстро вращающихся молотков (с окружной скоростью 80 м/сек), закрепленных на роторе, установленном на валу электродвигателя. Измельченный материал после прохождения через сито поступает в транспортирующее устройство или в бункер-накопитель.



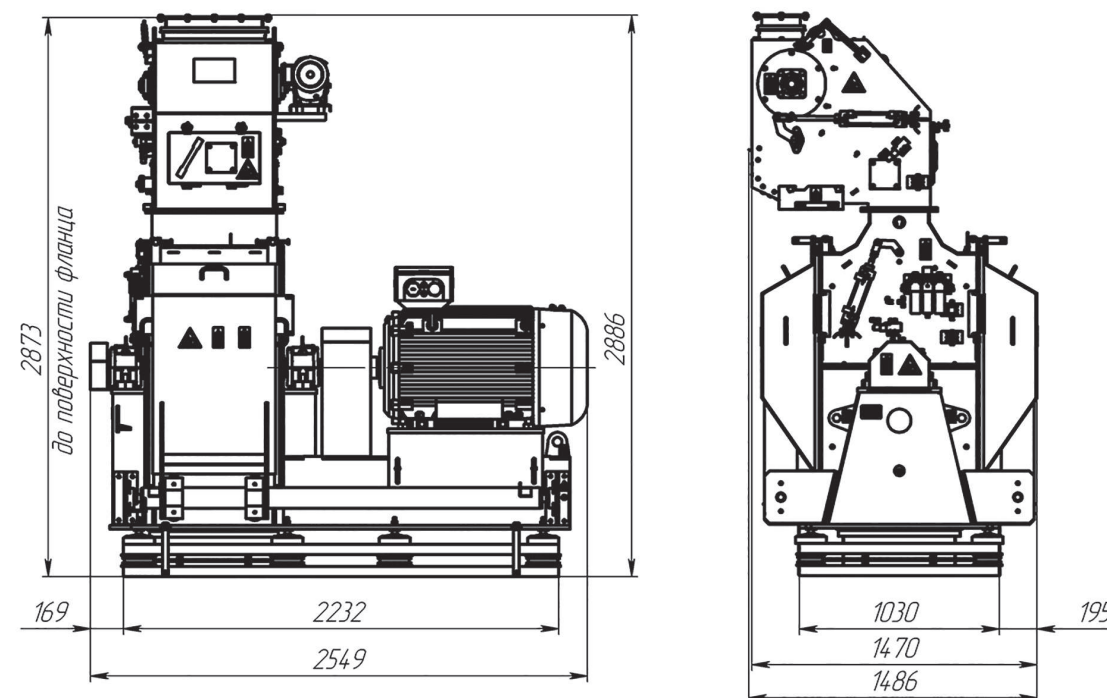
	ДМ-18	ДМ-30	ДМ-55
Производительность, т/ч*	4,3	7,0	11,5
Мощность привода, кВт	18,5	30,0	55,0
Количество молотков, шт.	60	90	120
Размеры молотка, мм	132x40x3		
Количество осей в роторе, шт	3	3	6
Габаритные размеры, мм:			
- длина, В	940	844	1070
- ширина, L	990	1091	1085
- высота, Н	1486	1290	1700
Масса, кг, не более	212	446	396
* пшеница, сито d5 мм			



Дробилка служит для измельчения зерна, злаковых, пленчатых, бобовых культур, кукурузы, зерносмесей, шрота и другого сырья на комбикормовых предприятиях, в линиях по производству комбикормов, кормовых добавок и сухих кормовых смесей.

Дробилка имеет низкие эксплуатационные затраты на производство тонны комбикорма за счет сочетания высокой производительности и низких затрат на обслуживание и энергообеспечение. Это крепкое надежное оборудование, которое требует минимального объема работ по техническому обслуживанию и в то же время обеспечивает высокую эффективность и производительность.

В стандартной комплектации дробилка оснащена питателем со встроенным камнеуловителем для отделения тяжелых частиц и постоянным мощным магнитом для удаления металлопримесей.

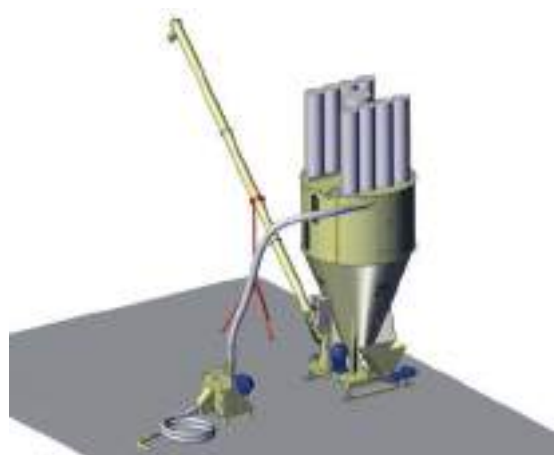


	ДМП-132	ДМП-160
Производительность, т/ч*	10	15
Мощность главного привода, кВт	132	160
Количество молотков, шт.	84	84
Размеры молотка, мм	145x60x6	142x60x6
Габаритные размеры, мм:		
- длина	2251	2550
- ширина	1408	1470
- высота	1910	2880
Масса, кг, не более	2760	3500

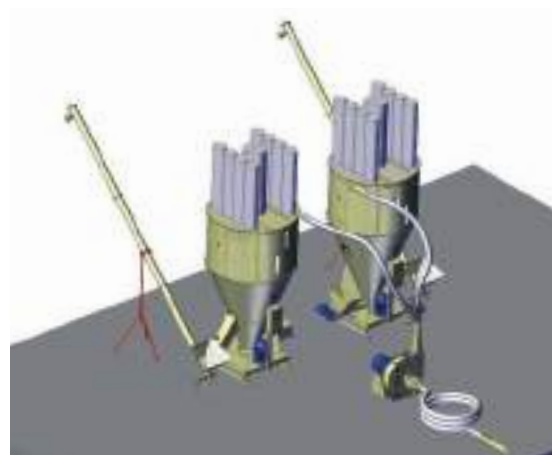
\*сито d4 мм, пшеница натурой 750 кг/м<sup>3</sup>



СКВ-4,01 с дробилкой ДКМП-1,6



ЛИДЕР - 1 (2)



ЛИДЕР - 3 (4, 5)

Смеситель кормов вертикальный СКВ предназначен для приготовления корма путем смешивания дробленого зернового сырья с БМВД, премиксами, концентратами в условиях сельскохозяйственных производственных предприятий и в фермерских хозяйствах.

Смесители СКВ используются в линиях по приготовлению кормов совместно с дробилками ДКМП.

Измельченный продукт с потоком воздуха подается из дробилки ДКМП в смеситель. Далее происходит отделение измельченного продукта от воздуха: чистый воздух через рукавные фильтры выбрасывается в окружающую среду, а измельченный продукт оседает в бункере смесителя.

Смеситель установлен на электронных весах для определения веса продукта. В смесителе установлен лоток для принудительного ввода добавок при помощи шнекового питателя. Перемешивание корма происходит при помощи вертикального шнека-элеватора, приводимого в движение электродвигателем через клиноременную передачу. Перемешиваемая масса посредством шнека, установленного в элеваторной трубе, поднимается вверх, где происходит ее опрокидывание через разгрузочные окна.

Для разгрузки смесителя необходимо открыть клапан на разгрузочном патрубке. Заполнение смесителя контролируется визуально при помощи смотровых окон на корпусе.

Преимущества:

- большой угол конуса, исключаящий "зависание" кормов;
- более толстый металл в сравнении с конкурентами;
- привод шнека-элеватора подобран с учетом возможности запуска с заполненным бункером.

		СКВ-4,01
Рабочий объем смесителя, м <sup>3</sup>		4,0
Мощность привода, кВт		5,5
Время смешивания, мин		10-20
Однородность смешивания, %		85±5
Время выгрузки, мин		12
Габаритные размеры, мм:		
	- длина	2035
	- ширина	1870
	- высота	4940
Масса, кг, не более		796

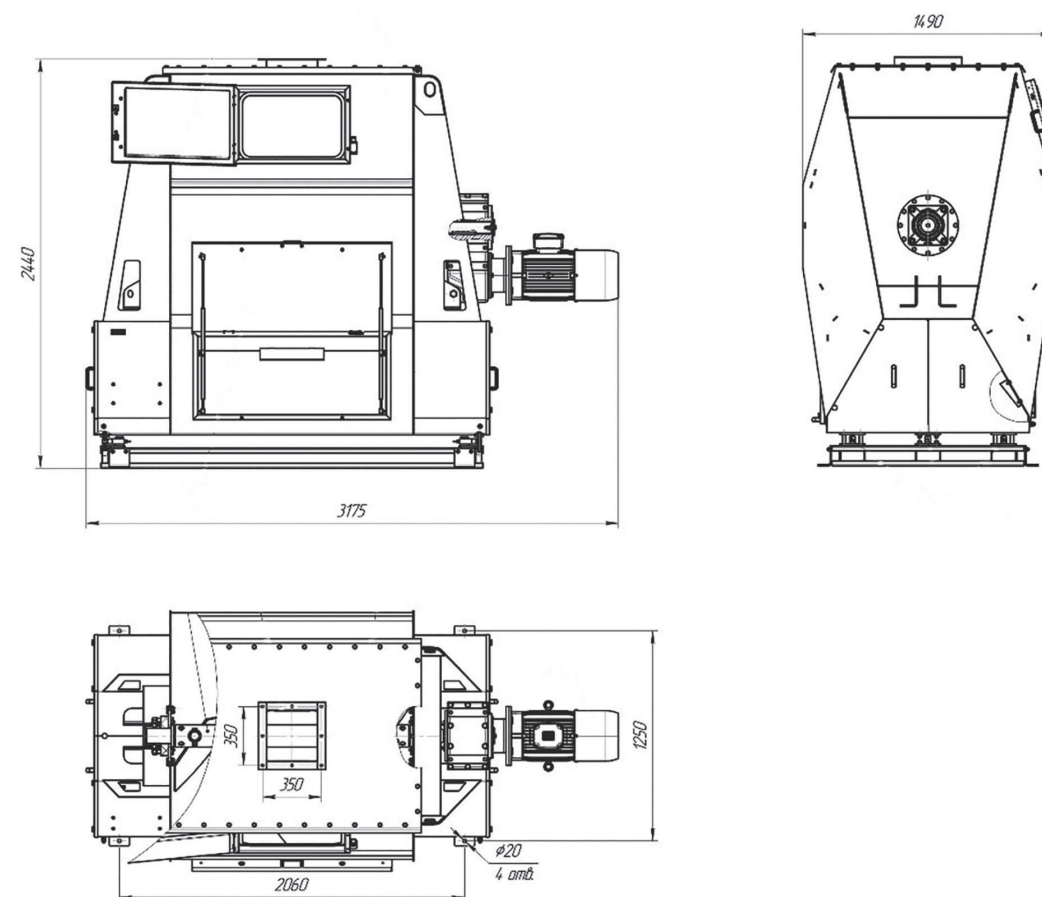




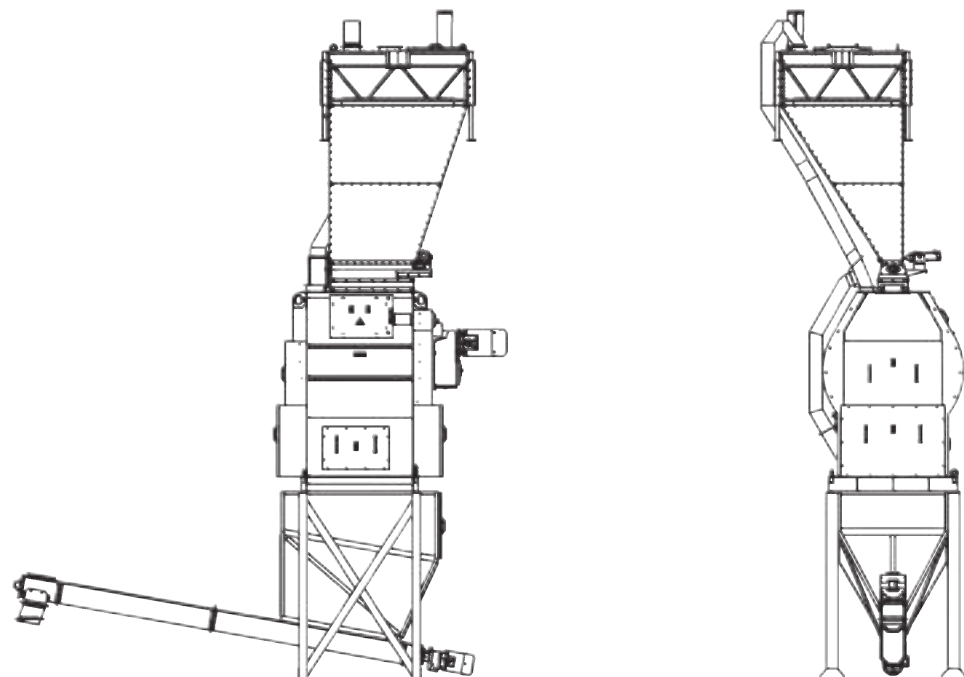
нержавеющая камера (опция)



Смеситель горизонтальный лопастной СГ предназначен для смешивания компонентов обогатительных смесей, премиксов, комбикормов и других сыпучих компонентов. Конструкция смесителей отличается простотой, долговечностью и надежностью в эксплуатации. Во время смешивания в смеситель могут быть добавлены различные виды жидких компонентов (до 5%).



	СГ1-500	СГ1-1000	СГ2-2000
Производительность, т/ч	2,5	5,0	10,0
Максимальная порция (0,5 т/м <sup>3</sup> ), кг	500	1000	2000
Рабочий объем смесителя, м <sup>3</sup>	1,0	2,0	2 x 2,0
Мощность привода, кВт	11,0	15,0	15,0 x 2
Однородность смешивания, %	95±5		90±5
Время смешивания, мин	2-3		
Время выгрузки смесителя, сек	30		180
Габаритные размеры, мм:			
- длина	2780	3640	5345
- ширина	1200	1490	1490
- высота	1600	2440	2240
Масса, кг	1300	1600	2100



Смеситель СГП. Лопастной смеситель периодического действия, предназначен для смешивания обогатительных смесей, компонентов комбикормов, премиксов в однородную кормовую смесь для животных, птицы и рыбы. Во время смешивания в смеситель могут быть добавлены различные виды жидких добавок в количестве до 5% (не более трех жидкостей). Конструкция смесителя отличается надежностью и долговечностью в эксплуатации.

Преимущества:

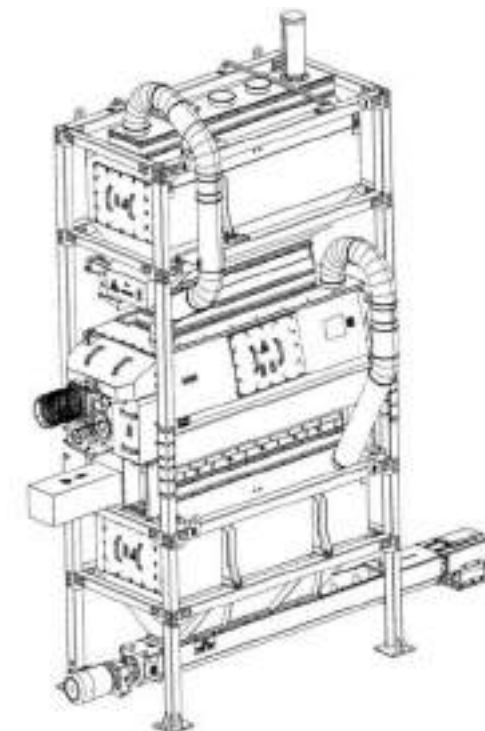
- время смешивания 2-3 минуты на порцию при сухом смешивании;
- возможный размер порции 30-100%;
- высокоомогенное смешивание;
- оптимальная геометрия корпуса смесителя;
- отличные гигиенические свойства благодаря округлой форме и полному открытию выпуска продукта из смесителя;
- эффективное опорожнение, отсутствие «мертвых» зон;
- время опорожнения смесителя составляет около 10 сек;
- трубы распыления жидкости из нержавеющей стали с функцией пневматической очистки для предотвращения загрязнения;
- пневматические уплотнения исключают просыпание;
- большие очистные люки, оснащенные предохранительными замками, предотвращающие открытие во время процесса смешивания;
- в качестве рабочих органов используются лопатки специальной конструкции;
- сменные лопатки, для снижения эксплуатационных расходов;
- модульная конструкция смесителя с надсмесительным и подсмесительным бункером;
- конструкция отвечает требованиям ТР ТС 012/2011 по пожаровзрывобезопасности.

	СГП-1000	СГП-3000	
Производительность, т/ч	10,0	15,0	
Максимальная порция (0,5 т/м <sup>3</sup> ), кг	1000	1500	
Рабочий объем смесителя, м <sup>3</sup>	2,0	3,0	
Мощность привода, кВт	22,0	30,0	
Однородность смешивания, %	90±5		
Время смешивания, мин	3		
Время выгрузки смесителя, сек	20	30	
Габаритные размеры (секция смешивания), мм:	- длина	3100	3400
	- ширина	1975	1975
	- высота	2825	2950
Масса (секция смешивания), кг	2150	2500	



Смеситель предназначен для смешивания кормов и БМВД. В основе принципа работы смесителя положен процесс взаимопроникновения двух слоев, образуемых двумя спиралями вала смесителя. Наружная спираль в виде квадрата перемещает материал на мотор-редуктор, а внутренняя спираль из листового металла – от мотор-редуктора, перемешивая компоненты комбикорма.

Принцип работы: смеситель состоит из трех секций: верхнего загрузочного бункера, секции смешивания с рабочим органом в виде ленточной спирали и нижнего выгрузочного бункера. Секции соединены между собой: загрузочная и выгрузная жестко через стойки, а смешивающая – с выгрузной через виброопоры, с загрузочной – через гибкую вставку. Через загрузочные отверстия в загрузочный бункер подаются необходимые компоненты, дозирование которых осуществляется либо в линии, либо по показаниям тензометрических датчиков (опция). Затем материал подается в среднюю секцию, где происходит смешивание компонентов, после чего готовый комбикорм выгружается в нижний бункер. Выгрузка продукта между бункерами осуществляется быстродействующими пневматическими шиберами. Из нижнего выгрузочного бункера комбикорм забирается конвейером и перемещается далее по технологической линии.



	СГ-1,8
Производительность, т/ч	8,0
Количество секций (всего-смешивания)	3-1
Максимальная порция (плотность продукта 0,5 т/м <sup>3</sup> ), кг	900
Рабочий объем смесителя, м <sup>3</sup>	1,8
Мощность привода, кВт	1x7,5
Однородность смешивания, %	90±5
Время смешивания, мин	3
Время выгрузки смесителя, сек	80
Габаритные размеры, мм:	
- длина	3500
- ширина	1800
- высота	5350
Масса, кг, не более	2800



Гранулированию, как правило, предшествует гидротермическая обработка рассыпного комбикорма, т.е. увлажнение и нагревание смеси в кондиционерах-смесителях. Под воздействием пара благодаря подводу тепла и влаги комбикорм подвергается структурномеханическим и биохимическим изменениям. В стандартной комплектации пресс-гранулятор РТМ комплектуется шнековым питателем и двойным кондиционером-смесителем.

Принцип работы: подготовленный рассыпной комбикорм, попадая из кондиционера-смесителя в зону гранулирования, увлекается вращающейся кольцевой матрицей и прессующими роликами. Продукт предварительно уплотняется, затем постепенно сжимается. Давление гранулирования повышается по мере затягивания продукта в клиновидный зазор между матрицей и роликами, из материала удаляется воздух, находящийся между частицами, и некоторое количество поверхностной влаги. По мере увеличения давления возрастает плотность прессуемого материала, а когда давление достигает максимального значения, продукт проходит через отверстия матрицы, приобретая определенные размеры, форму и прочность. При этом часть механической энергии переходит в тепло, и продукт дополнительно нагревается. Затем прессующий ролик проталкивает в отверстия матрицы новую порцию продукта, вызывая движение сгранулированного продукта к выходу из матрицы.

Таким образом, при непрерывном процессе перемещения прессующих роликов по поверхности матрицы движение комбикормов в каждом отверстии происходит периодически — только в момент прохода прессующего ролика над входным отверстием. За один проход прессующего ролика гранула из выходного отверстия выдвигается на длину до нескольких миллиметров.

	420-108SM	520-178SM	660-178SM
Производительность, т/ч*	2,5	5,0	10
Диаметр/ширина матрицы, мм	420 / 108	520 / 178	660 / 178
Мощность привода, кВт			
- пресс	75,0	160,0	160,0
- кондиционер верхний	7,5	7,5	11,0
- кондиционер нижний	7,5	7,5	11,0
- питающий шнек	3,0	4,0	4,0
Тип привода пресса	ременной, односторонний		
Габаритные размеры, мм:			
- длина	2590	3716	3770
- ширина	2350	2720	3010
- высота	2760	3234	3505
Масса, кг, не более	2920	6560	8330
*по грануле диаметром 4,7 мм			



ОХЛАДИТЕЛЬ ГРАНУЛ



ПРОСЕИВАТЕЛЬ ГРАНУЛ

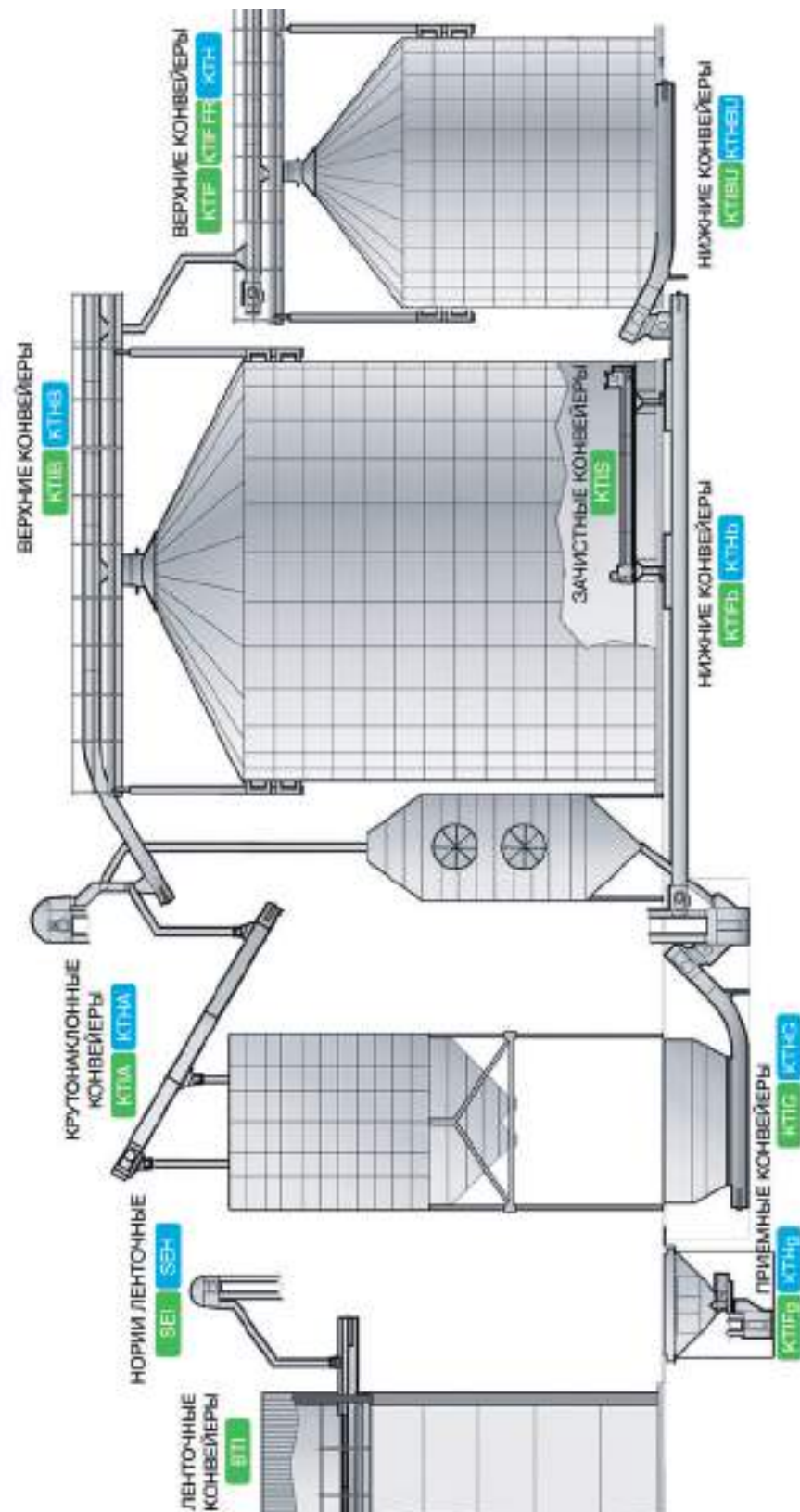
Охладитель гранул состоит из четырёх основных узлов: шлюзового затвора, корпуса (охладительной камеры), разгрузочного устройства с пневматическим приводом и выпускной воронки. Процесс охлаждения начинается в тот момент, когда нижняя часть охладителя заполнилась гранулами, и прекращается после удаления из охладителя последней гранулы. Температура гранулированного комбикорма после охлаждения не превышает температуру окружающей среды более чем на 10°C.

Просеиватель гранул предназначен для контроля по крупности продукта (гранул, крупки). В процессе работы продукт подается на сита, совершающие колебательные движения, и в зависимости от крупности продукт разделяется и идет сходом либо проходом к выгрузным патрубкам.

Измельчитель гранул служит для измельчения гранул и получения крупки. Состоит из: регулятора подачи продукта, приводов, перекидного клапана с пневматическим управлением (байпас), вальцов, механизма регулирования межвальцового зазора, выпускной воронки. Необходимая крупность продукта регулируется изменением зазора между вальцами. Если продукт не требует измельчения, его направляют мимо вальцов с помощью перекидного клапана.



ИЗМЕЛЬЧИТЕЛЬ ГРАНУЛ



Сотрудничество с ведущими мировыми производителями, а также собственные разработки позволяют нам использовать именно тот тип транспортного оборудования, который будет максимально эффективно и с наименьшими эксплуатационными затратами решать задачи, связанные с транспортировкой зерна, семян и комбикормов.

В наших проектах мы используем следующие типы конвейеров:

- конвейеры скребковые;
- конвейеры шнековые;
- шнековые питатели и дозаторы;
- конвейеры ленточные;
- нории зерновые и семенные;
- нории Z-образные.

Преимущества наших конвейерных систем:

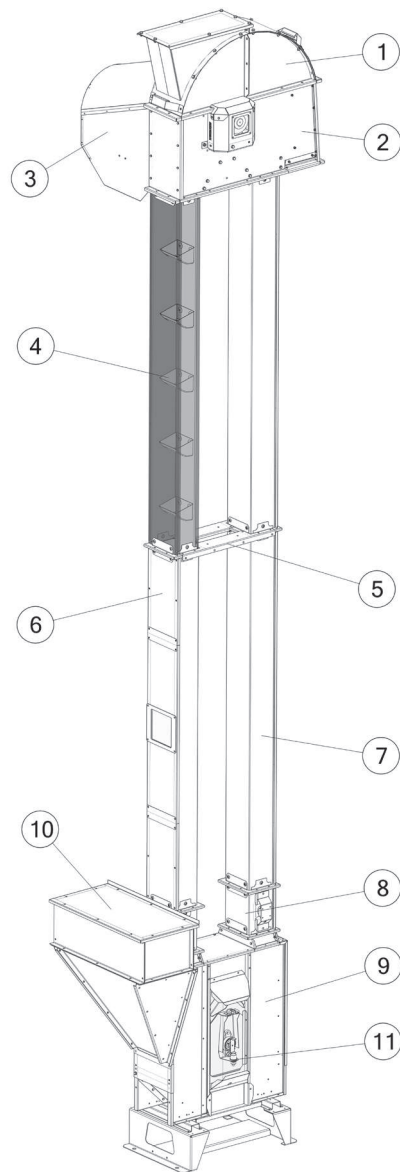
- надежность и удобство эксплуатации;
- большой срок службы;
- низкие эксплуатационные затраты;
- безопасность и возможность применения во взрывоопасных средах.

Все применяемое транспортное оборудование мы разделяем на три серии в зависимости от производительности, режима работы и годового объема транспортировки (перевалки).

Каждая серия имеет свои конструктивные особенности, при этом каждый отдельно взятый конвейер максимально унифицирован как в пределах типоразмерного ряда, так и в рамках всей серии.

Приведенные ниже показатели производительности указаны для транспортировки пшеницы натурой 750 кг/м<sup>3</sup>, влажностью до 15%. Каждый 1% влажности свыше уменьшает производительность на 3-4%.

ПРОИЗВОДИТЕЛЬНОСТЬ, т/ч	30	40	60	80	100	120	150	200	300	600	
L-LINE - легкая серия	■										
I-LINE - средняя серия	■						■				
H-LINE - тяжелая серия	■								■		
ГОДОВАЯ ПЕРЕВАЛКА ЗЕРНА, тонн	3 000 <			30 000 <				> 30 000			
РЕЖИМ РАБОТЫ	В СЕЗОН			РЕГУЛЯРНО				КРУГЛОСУТОЧНО			



### нории SEI (НЗ-В и НЗ-С)

1. Крышка-отбойник
2. Голова (короб головы)
3. Кожух двигателя
4. Замкнутая лента с ковшами норийными
5. Стяжка SC
6. Лоток монтажный (нога)
7. Лоток норийный 1,5мм (нога)
8. Лоток с датчиком сбега ленты (нога)
9. Башмак
10. Опора
11. Датчик оборотов



нория SEH 50/18, 50/23, 63/30

	серия SEI*								
	35/14 (НЗ-В)*			50/18 (НЗ-С)			50/23		
	20	40	60	60	80	100	100	120	150
Производительность, т/ч**	23 (12*)	47 (24*)	70 (36*)	67	90	112	112	134	168
Производительность, м³/ч	31 (16*)	63 (32*)	93 (49*)	89	119	149	149	178	223
Скорость ленты, м/с	3,2 (1,9*)			3,2					
Кол-во ковшей на метр	2,8	5,6	8,4	5,4	7,2	9,0	5,2	6,2	7,8
Ширина ленты, мм	160			200			250		

\* для семян применяется серия норий с пониженной скоростью ленты, другим типом ковшей и ленты, а также конструктивными решениями для быстрого перехода с культуры на культуру  
 \*\* по пшенице натурой 750 кг/м³, влажностью не более 14%. Повышение влажности продукта на каждый 1% свыше 15% приводит к снижению производительности на 3-4%.

Стандартная комплектация норий серии НЗ-В и НЗ-С включает:

- башмак нории, голова нории с кожухом двигателя и обгонной муфтой;
- мотор-редуктор с 4-Х полюсным двигателем;
- входной канал на нисходящей стороне без лотка (центрального);
- комплект ног для набора высоты, включая ногу со встроенным лючком и ногу 250 мм с датчиком сбега ленты;
- натяжитель, полукруглая крышка головы;
- датчики сбега ленты, оборотов и датчик подпора;
- антистатическая норийная лента с ковшами и метизами;
- герметик для уплотнения соединений при монтаже;
- взрыворазрядитель.

	серия SEH				
	50/18			50/23	
	60	80	100	120	150
Производительность, т/ч **	65	87	108	129	162
Производительность, м³/ч	87	116	144	172	216
Скорость ленты, м/с	3,1-3,3				
Кол-во ковшей на метр	4,5	6,0	7,5	5,2	6,5

	серия SEH					
	63/30			80/28-33		
	200	250	300	400	500	600
Производительность, т/ч**	220	275	324	448	555	664
Производительность, м³/ч	293	366	432	597	739	885
Скорость ленты, м/с	3,1-3,3			3,0		
Кол-во ковшей на метр	4,0	5,0	5,9	17,2	11,2	13,4



КШУ

КШ

## КОНВЕЙЕРЫ ШНЕКОВЫЕ КШ И КШУ

	КШ		КШУ		
	150	200	150	200	250
Тип короба	труба		U-образный лоток		
Диаметр спирали, мм	135	200	135	200	250
Производительность, т/ч	до 10	до 30	5	10, 15	20

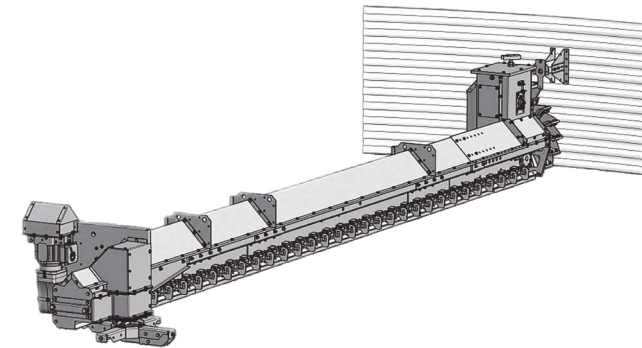
## КОНВЕЙЕРЫ ЛЕНТОЧНЫЕ ВТИ

	серия ВТИ-400		серия ВТИ-500		серия ВТИ-650	
	40	60	80	100	120	150
Производительность, т/ч	43-47	65-67	85-95	108-112	128-141	153-169
Производительность, м <sup>3</sup> /ч	57-63	87-89	113-125	144-149	171-188	204-225
Скорость ленты, м/с	1,56-1,72	2,36-2,44	1,86-2,06	2,36-2,44	1,56-1,72	1,86-2,06
Ширина ленты, мм	400		500		650	
Тип ленты	EP250/2 3+1,5 Y					



## КОНВЕЙЕРЫ СКРЕБКОВЫЕ ЗАЧИСТНЫЕ серия КТИС

	15/25	
	40	60
Производительность, т/ч	39	55
Производительность, м <sup>3</sup> /ч	52	73
Скорость ленты, м/с	0,64	0,96



## КОНВЕЙЕРЫ СКРЕБКОВЫЕ ПРИЕМНЫЕ (под завальную яму)

серия КТИГ	20/40		30/40	40/40	
	40	60	80	100	120
Производительность, т/ч	41	56	81	94	116
Производительность, м <sup>3</sup> /ч	55	74	108	125	154
Скорость цепи, м/с	0,59	0,79	0,75	0,65	0,79

серия КТНГ	20/33	30/33	40/33		40/51	50/51
	60	80	100	120	150	200
Производительность, т/ч	56	81	94	116	150	200
Производительность, м <sup>3</sup> /ч	74	108	125	154	200	267
Скорость цепи, м/с	0,79	0,75	0,65	0,79	0,80	0,80



серия КТИГ



серия КТНГ



## КОНВЕЙЕРЫ СКРЕБКОВЫЕ НИЖНИЕ (приемные, "подсилосные")

серия КТ1ВU	20/33		30/33	40/33	
	40	60	80	100	120
Производительность, т/ч	41	56	81	94	116
Производительность, м <sup>3</sup> /ч	55	74	108	125	154
Скорость цепи, м/с	0,59	0,79	0,75	0,65	0,79

серия КТНВU	20/33	30/33	40/33		40/51	50/51
	60	80	100	120	150	200
Производительность, т/ч	56	81	94	116	150	200
Производительность, м <sup>3</sup> /ч	74	108	125	154	200	267
Скорость цепи, м/с	0,79	0,75	0,65	0,79	0,80	0,80

## КОНВЕЙЕРЫ СКРЕБКОВЫЕ ВЕРХНИЕ

серия КТНВ	20/33	30/33	40/33	
	60	80	100	120
Производительность, т/ч	66	90	113	131
Производительность, м <sup>3</sup> /ч	88	120	151	175
Скорость цепи, м/с	0,87	0,79	0,75	0,87

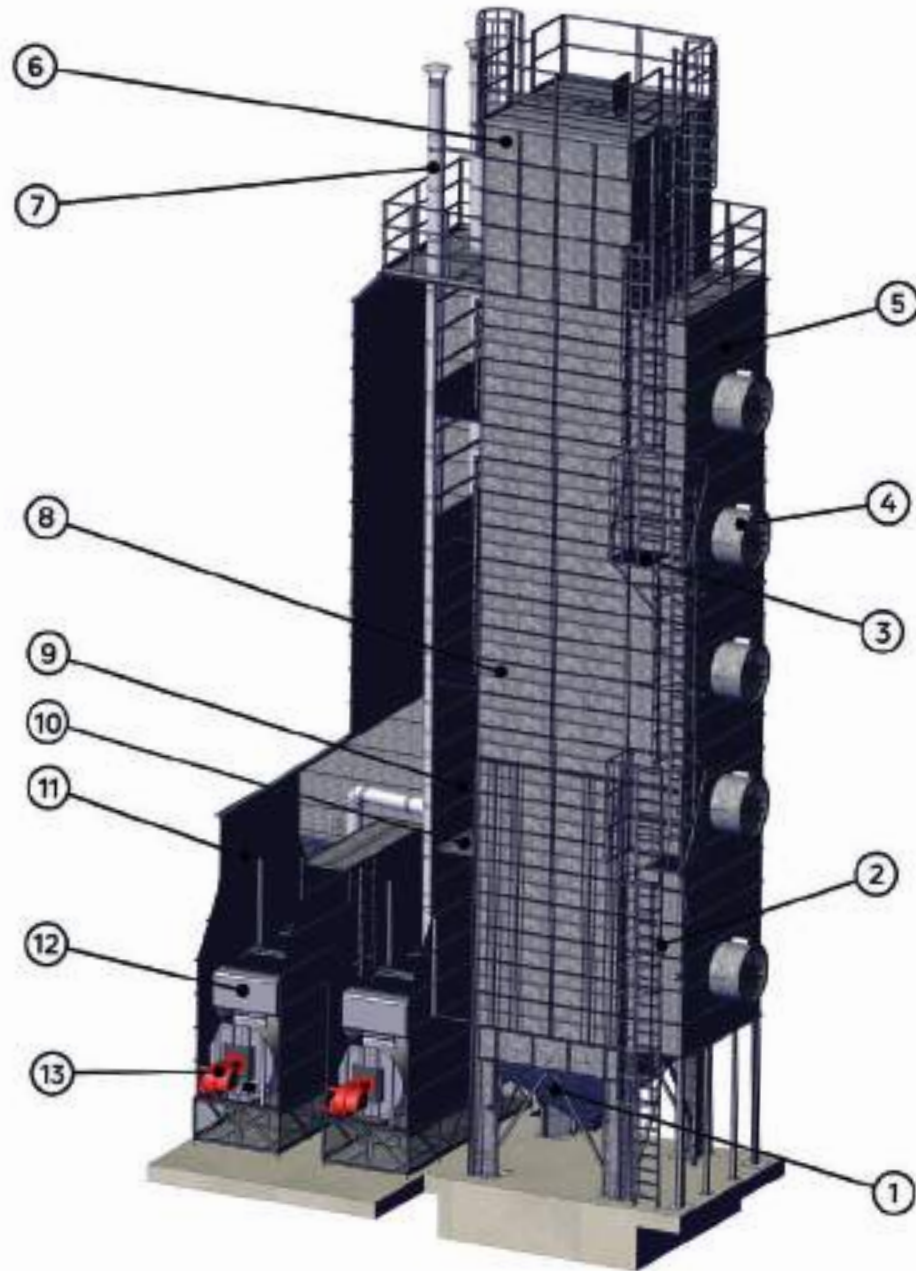
серия КТ1В	20/40		30/40	40/40	
	40	60	80	100	120
Производительность, т/ч	50	66	90	113	131
Производительность, м <sup>3</sup> /ч	67	88	120	151	175
Скорость цепи, м/с	0,66	0,87	0,79	0,75	0,87

## КОНВЕЙЕРЫ СКРЕБКОВЫЕ КРУТОНАКЛОННЫЕ

серия КТНА	20/33	30/33	40/33		40/51	50/51
	60	80	100	120	150	200
Производительность, т/ч	66	90	113	131	170	217
Производительность, м <sup>3</sup> /ч	88	120	151	175	226	289
Скорость цепи, м/с	0,87	0,79	0,75	0,87	0,85	0,85

серия КТ1А	20/40		30/40	40/40	
	40	60	80	100	120
Производительность, т/ч	50	66	90	113	131
Производительность, м <sup>3</sup> /ч	67	88	120	151	175
Скорость цепи, м/с	0,66	0,87	0,79	0,75	0,87





- |  |   |
|--|---|
| 1. выгребатель   | 9. шахта горячего воздуха (шахта подачи агента сушки) |
| 2. внешние лестницы                                    | 10. внутренние лестницы и площадки обслуживания       |
| 3. площадки обслуживания                               | 11. шахта топочного блока (нагрева)                   |
| 4. вентиляторы осевые                                  | 12. воздухонагреватель с теплообменником              |
| 5. шахта холодного воздуха                             | 13. горелка (дизель, газ, универсальная)              |
| 6. буферная надставка                                  |   |
| 7. дымоходы из нержавеющей стали                       |   |
| 8. шахта сушильная (шахта секций нагрева и охлаждения) |   |

Особенности и преимущества:

- 8 базовых моделей в 5 различных конфигурациях, с возможностью поставки в более чем 100 вариантах комплектации;
- возможность комплектации сушилки различными опциями в соответствии с требованиями заказчика;
- универсальность, возможность сушки широкого спектра культур;
- автоматизация процесса сушки;
- низкое потребление тепловой энергии на испарение килограмма влаги;
- низкое потребление электроэнергии на сушку 1 тонны зерна;
- теплоизолированная конструкция, которая позволяет получить высокую производительность даже при очень плохих атмосферных условиях;
- равномерная выгрузка зерна за счет конструкции механизма выгребателя (разгрузочного бункера);
- экономия топлива до 15% (ER конфигурации);
- осаждение пыли в осадочной шахте зерносушилки до 98% (конфигурации E и ER);
- регулирование подачи агента сушки для бережной сушки зерна на продовольственные цели и семян.

	GW					
	40(K)	60	70	80	90	100
Вместимость (по пшенице), т	42,5	57,5	69,5	78,5	87,5	102,2
Кол-во сегментов сушки/охлаждения	8/2	12/3	15/4	17/5	20/5	25/5
Кол-во вентиляторов, шт.	2	3	4	5	5	5
Электрическая мощность (без конвейеров), кВт	37	55	69	84	107	122
Суммарная подача воздуха, м³/ч	65 620	98 280	131 040	163 800	196 560	229 320
Мощность горелки (дизель), кВт	2135	3186	2135 x2	2135 x2	3186 x2	3186 x2
Производительность, т/ч:						
пшеница*	24,5 (30,5)	36,8 (46,0)	45,8 (57,0)	52,2 (65,0)	61,0 (76,0)	67,0 (84,0)
кукуруза**	13,2	17,6	24,9	28,2	33,2	40,0
подсолнечник***	13,8	20,8	26,0	29,4	34,6	43,0
рапс****	18,8	28,1	35,0	40,0	46,9	57,0
Габаритные размеры*****, мм:						
- длина	7175	7400	9950	9950	9950	9950
- ширина	5150	7380	5150	5150	7380	7380
- высота	12070	15120	17560	19390	21220	24270
Масса*****, кг	13500	18700	24200	27200	30800	35200

\* снятие влаги 20-14 (18-14)%, температура агента сушки 100°C; наружный воздух T 15°C, %H<sub>2</sub>O <65%.

\*\* снятие влаги 24-14 %, температура агента сушки 100°C; наружный воздух T 0°C % H<sub>2</sub>O <65%.

\*\*\* снятие влаги 13-7%, температура агента сушки 75°C; наружный воздух T 15°C, %H<sub>2</sub>O <65%.

\*\*\*\* снятие влаги 13-7%, температура агента сушки 95°C; наружный воздух T 15°C, %H<sub>2</sub>O <65%.

\*\*\*\*\* для комплектации -01.



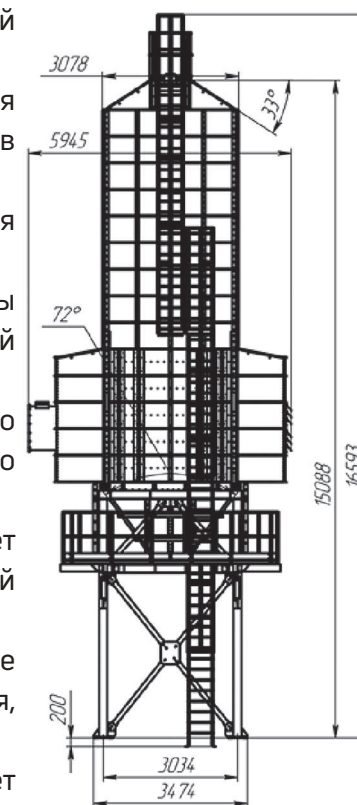


Бункер зерновой охлаждения БЗ0-80 предназначен для охлаждения зерновой массы после сушки до температуры окружающей среды. Поток воздуха оказывает воздействие на температуру и влажность зерна, от которых напрямую зависит его сохранность, а также предупреждает развитие насекомых-вредителей и плесневых грибов.

Принцип работы: холодный воздух протягивается вытяжным вентилятором (по принципу вакуумной сушилki) через сушильные ячейки модуля охлаждения, заполненного зерном. Зерно, находящееся в модуле охлаждения, отдаёт тепло и остаточную влагу протягиваемому воздуху.

Особенности и преимущества:

- при установке в комплексе с зерносушилкой увеличивает ее производительность до 20 %;
- можно использовать как оперативный бункер для накопления сухого зерна перед его выгрузкой в автотранспорт.
- при сушке кукурузы бункер можно использовать для ее отлёжки;
- все конструктивные элементы бункера выполнены из конструкционной оцинкованной стали толщиной 1,5...2 мм;
- высота до точки выгрузки составляет 4 метра, что позволяет производить выгрузку охлажденного зерна сразу в автотранспорт;
- опорная рама заводского исполнения обеспечивает необходимую прочность и устойчивость всей конструкции;
- в состав бункера входят все необходимые лестницы, площадки для отдыха и обслуживания, инспекционные люки;
- расстояние между колоннами каркаса позволяет выполнять его установку как вдоль осей ЗАВа, так и самостоятельно возле зерносушилki.



		БЗ0-80
Вместимость общая, м <sup>3</sup>		80,0
Вместимость модуля охлаждения, м <sup>3</sup>		36,5
Вместимость выгрузного конуса, м <sup>3</sup>		7,8
Расход воздуха, м <sup>3</sup> /час		35 000
Мощность вентилятора, кВт		18,5
Габаритные размеры, мм:		
- длина		5 945
- ширина		5 500
- высота		16 593
Масса, кг, не более		11 900

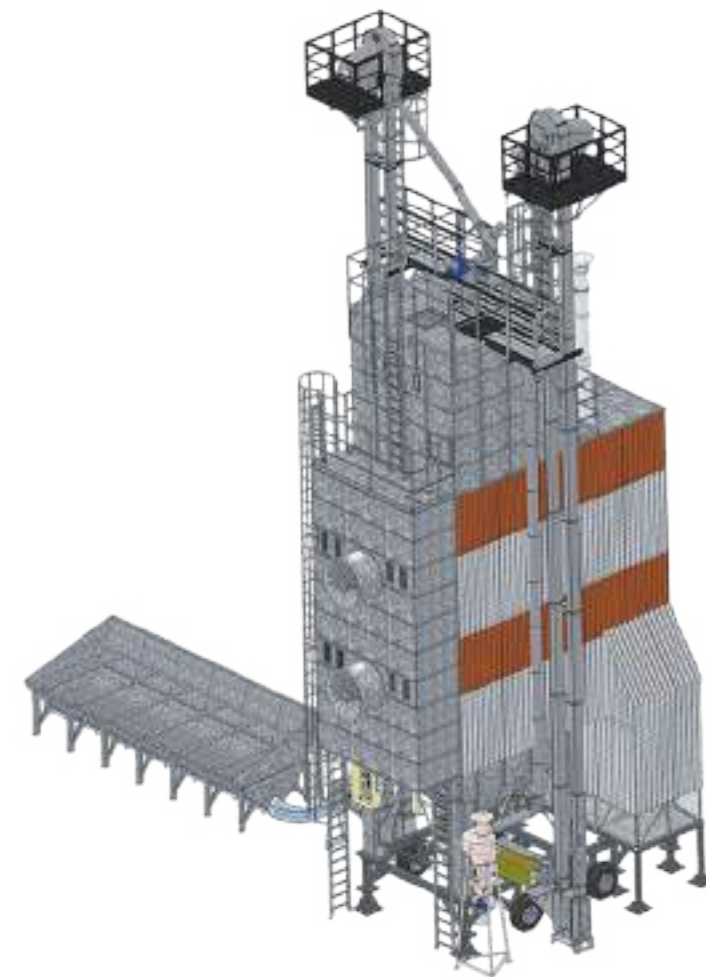


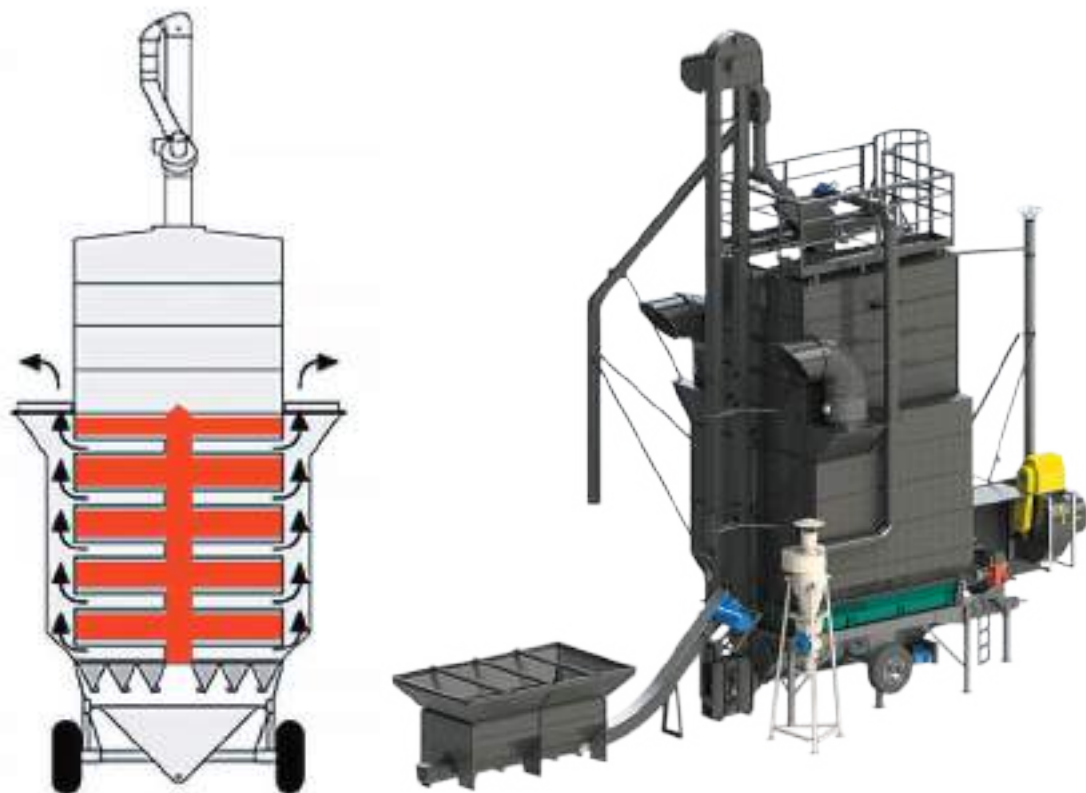
	GW-40	GW-40K
Яма завальная 10 м <sup>3</sup>	-	+
Зерносушилка GreenWay 40 с утеплением шахты	+	+
Воздухонагреватель с теплообменником и горелкой	+	+
2 нории (загрузка/выгрузка), конвейер выгрузки	-	+
Сепаратор СВО с разбрасывателем	+	+
Система аспирации СВО	+	+
Комплект лестниц, площадок обслуживания и зернопроводов	+	+
Система управления с ПЛК дисплеем	+	+

Зерносушилки мобильные серии GreenWay представляют собой транспортируемый вариант аналогичной серии стационарных зерносушилок. Данный вариант доступен для моделей GW-25, 35 и 40. Все рабочие характеристики мобильной серии идентичны стационарной.

Главные преимущества:

- кратчайшие сроки ввода в эксплуатацию;
- отсутствие необходимости устройства дорогостоящих фундаментов;
- не требуется выполнение дорогостоящих проектных работ;
- мобильность – крупноузловая транспортировка к новому месту эксплуатации;
- сушка в поточном и порционном режимах;
- низкий расход электроэнергии и топлива на 1% снятия влажности зерна в сравнении с аналогами;
- характеристики аналогичны стационарному варианту.





Сушилка представляет собой мобильную сушильную установку, которую можно транспортировать с одного места на другое.

Сушилка поставляется заказчику полным комплектом в виде собранных модулей, что упрощает и ускоряет процесс сборки, необходимо только подключить электропитание и подачу топлива, после чего процесс сушки может быть начат практически сразу.

Главные преимущества:

- возможность сушить семена зерновых, кукурузы, рапса, подсолнечника, семян многолетних трав и других культур;
- возможность регулировать температуру агента сушки в процессе сушки;
- процесс сушки полностью автоматизирован;
- низкие энергопотребление и расход топлива;
- теплообменник в базовой комплектации для бережной сушки и снижения пожароопасности;
- не требуется изготовление дорогостоящей проектно-сметной документации и строительством капитальных фундаментов;
- мобильность и быстрота ввода в эксплуатацию.

В комплект поставки входит:

- шахта, воздухонагреватель с теплообменником, вентиляторы;
- горелка Oilon;
- конвейер загрузки (завальная яма) и нория зерновая;
- сепаратор воздушной очистки СВО-70 с разбрасывателем и системой аспирации;
- комплект зернопроводов с двухдорозечным переключателем потока;
- система автоматического управления (шкафы, пульт, датчики, кабеля).

	М-20
Вместимость зерносушилки, м <sup>3</sup>	27,0
Минимальный объем загрузки, м <sup>3</sup>	6
Производительность, т/ч*:	
- пшеница (снятие влаги 19-14%, T <sub>агента сушки</sub> 90°C)	7,0
- рапс (снятие влаги 12,5-8%, T <sub>агента сушки</sub> 70°C)	5,3
- кукуруза (снятие влаги 36-14%, T <sub>агента сушки</sub> 90°C)	1,7
Время загрузки / выгрузки, мин	25 / 45
Тепловая мощность горелки (максимальная), кВт	800
Суммарная электрическая мощность, кВт	25,5
Габаритные размеры, мм:	
- длина	12 000
- ширина	4 700
- высота	10 500
Масса, кг, не более	8 000

\*температура наружного воздуха 15°C, %H<sub>2</sub>O наружного воздуха <65%



СИЛОСЫ ПЛОСКОДОННЫЕ



СИЛОСЫ КОНИЧЕСКИЕ

Самое выгодное вложение денег для хранения больших объемов зерна – это строительство и эксплуатация металлических силосов. Правильный выбор модели и объема хранения зерна в каждом силосе ведет к быстрой окупаемости и экономии денежных средств. При проектировании комплекса необходимо учесть следующее:

- объем хранения всего зерна с перспективой развития комплекса в течение 20 будущих лет;
- виды зерна с учетом хранения одной культуры в силосе;
- наличие силоса для смешанных видов культур;
- расположение силосов в один ряд, два ряда, треугольником или другим способом;
- транспортирование зерна по комплексу с учетом перемешивания, возврата и других целей;
- объем силоса — чем больше объем силоса, тем дешевле хранение каждой тонны зерна.

Силосы предназначены для долговременного хранения зерна с послойным контролем температуры, многократной выгрузкой – загрузкой, контролем верхнего и нижнего уровня, защитой зерна от порчи грызунами и птицами, а также атмосферных осадков. Сверху силос накрыт конической крышей. Для боковых волнистых стенок силоса применяются листы толщиной от 1,0 до 3,0 мм.

Для обеспечения полной влагонепроницаемости силоса в течение всего срока эксплуатации листы уплотняются специальной герметизирующей лентой. Для соединений боковых стенок используются болты с герметизирующими прокладками. В конструкции силоса предусмотрены места отбора проб зерна на влажность.



СИЛОСЫ ЭКСПЕДИЦИОННЫЕ



МЕТАЛЛОКОНСТРУКЦИИ

Строительство любого объекта связано не только с подбором технологического оборудования, но и с изготовлением металлоконструкций, бункеров, соединительных элементов, зерновых транспортных систем, перекидных клапанов и шиберов, систем аспирации и т.д. Перечисленные элементы изготавливаются нами самостоятельно, но зачастую нерационально "возить воздух", если объект географически удален от поставщика. Поэтому мы предлагаем три варианта поставки такого типа изделий:

- поставка напрямую с завода-изготовителя;
- изготовление одним из наших партнеров, расположенным ближе всего к строящемуся объекту;
- передача заказчику комплекта документации, необходимой для самостоятельного изготовления элементов, или размещения заказа на специализированном предприятии.



БУНКЕРЫ





СИСТЕМЫ АСПИРАЦИИ



ЛОКАЛЬНЫЕ ФИЛЬТРЫ



ПЕРЕКЛЮЧАТЕЛИ ПОТОКА



МАГНИТНЫЕ КОЛОНКИ



САМОТЕКИ



ПЕРЕХОДНИКИ



ШИБЕРЫ И ЗАДВИЖКИ



ШЛЮЗОВЫЕ ЗАТВОРЫ



# СЕМЕННЫЕ ЛИНИИ

Реалии сегодняшнего дня таковы, что невозможно достичь высоких результатов, совершенствуя отдельные звенья технологической цепочки выращивания зерна.

Закупая современное оборудование для почвообработки, посева и уборки зерна, мы зачастую не задумываемся о предшествующем этапе – подготовке семян. При этом качество посевного материала существенно влияет на урожайность и способно увеличить ее более чем на 20%.

Стоит понимать – чудес не бывает, ни одна зерноочистительная машина не способна подготовить качественный посевной материал в одиночку, даже за несколько проходов. Для этого нужен целый комплекс машин (семенная линия), который должен обеспечить:

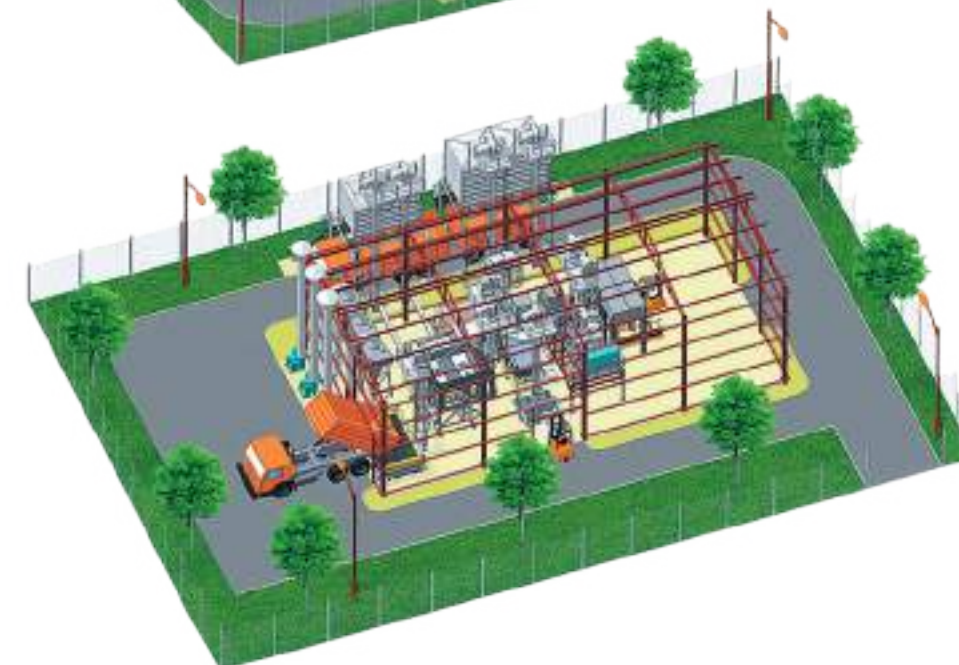
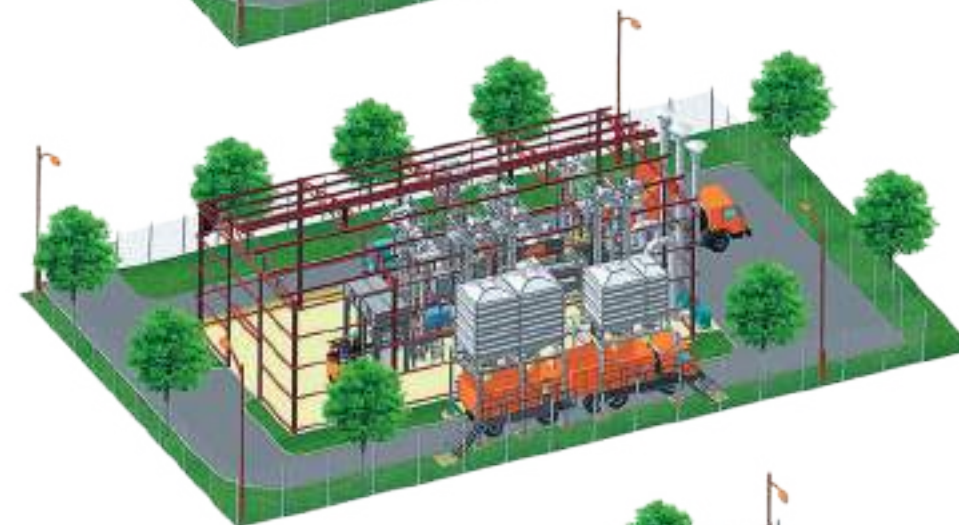
- сушку в щадящем режиме до заданных кондиций;
- очистку по геометрическим параметрам на воздушно-решетных сепараторах (по ширине и толщине);
- очистку по геометрическим параметрам на триерах (по длине);
- специальные виды очистки для отдельных культур (по форме, свойствам поверхности, парусности и т.д.);
- очистку по удельному весу на пневмосортировальных столах, для выделения наиболее сильных семян;
- очистку по цвету на фотосепараторах для достижения чистоты свыше 99,95%;
- предпосевную обработку (обработка УФ-излучением, инкрустацию, протравливание, дражирование и т.д.);
- фасовку и хранение.

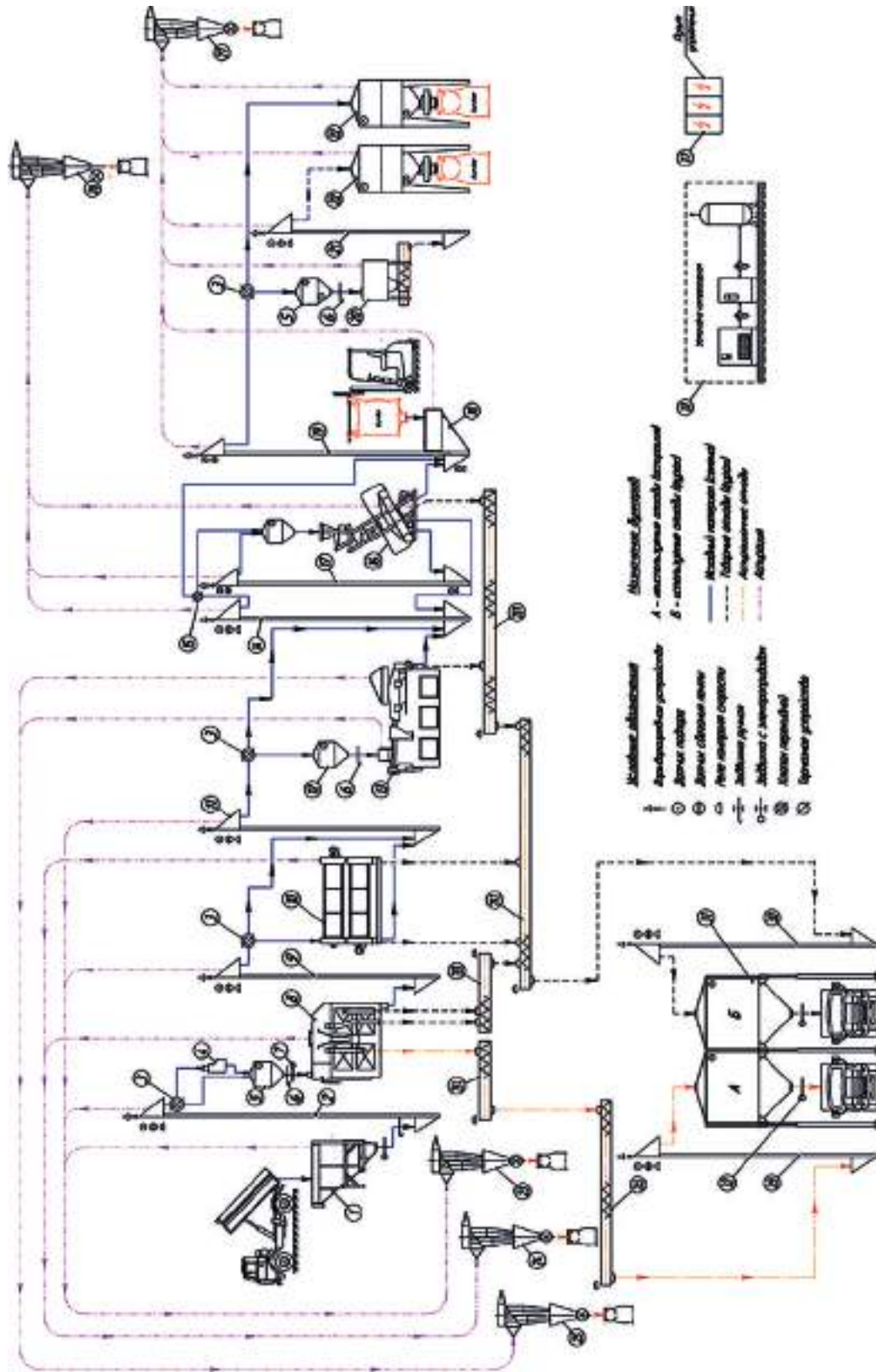
Каждая из культур уникальна и требует особого подхода к подготовке семян. Задача семенной линии - выделить из имеющегося зернового сырья наиболее продуктивные и сильные семена, а при необходимости произвести их калибровку и последующую предпосевную обработку.

Все эти задачи решают полнокомплектные линии подготовки зерна и семян от компании "ПОЛЫМЯ". На сегодняшний день нами построено более 80 семенных линий и заводов в 5 странах, на которых ежегодно подготавливается более 1 500 000 тонн семян.

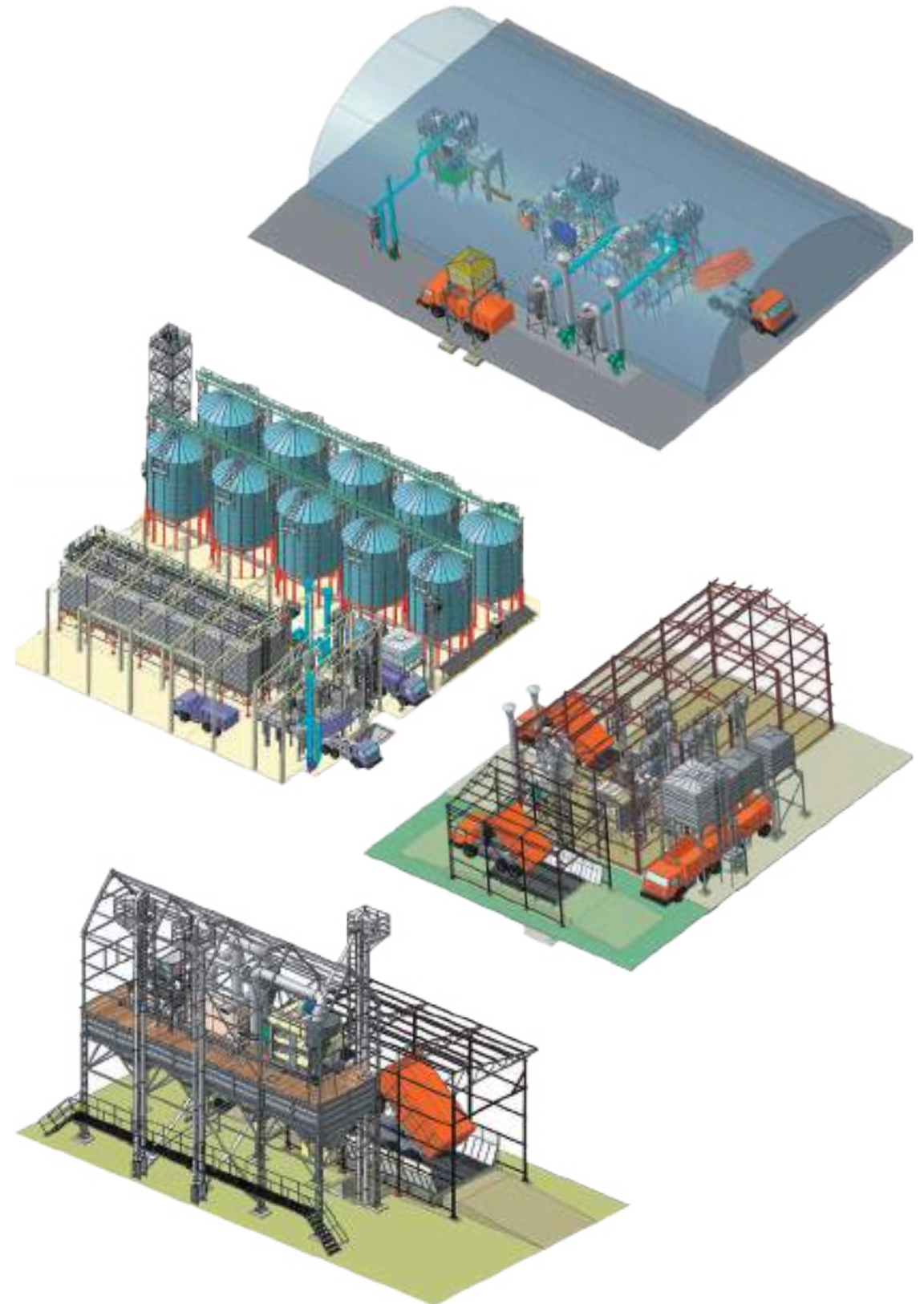
В отличие от других производителей, мы предлагаем не только оборудование, а профессиональную консультацию и готовое технологическое решение.

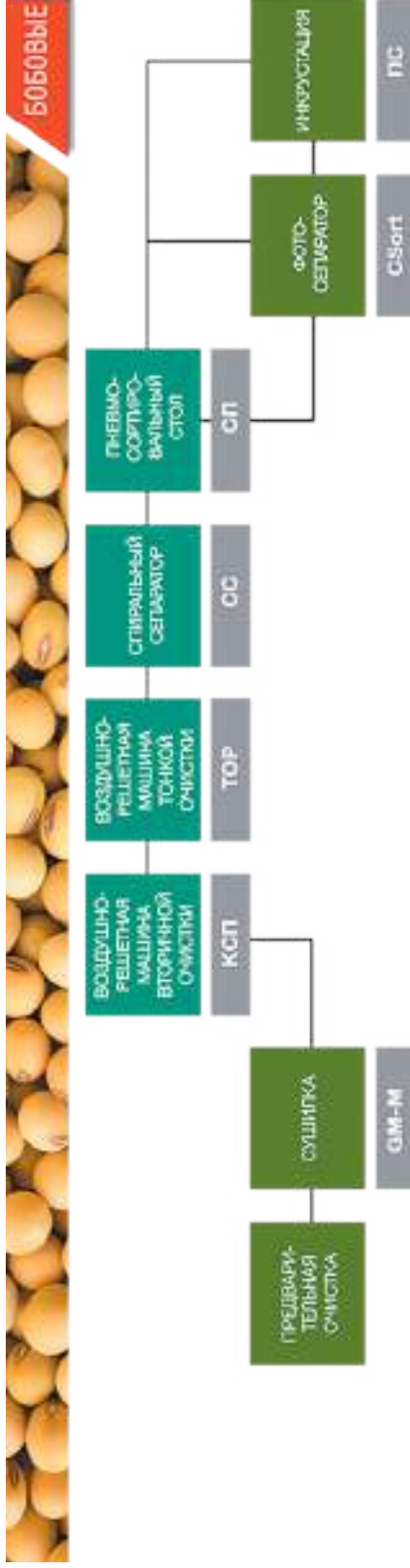
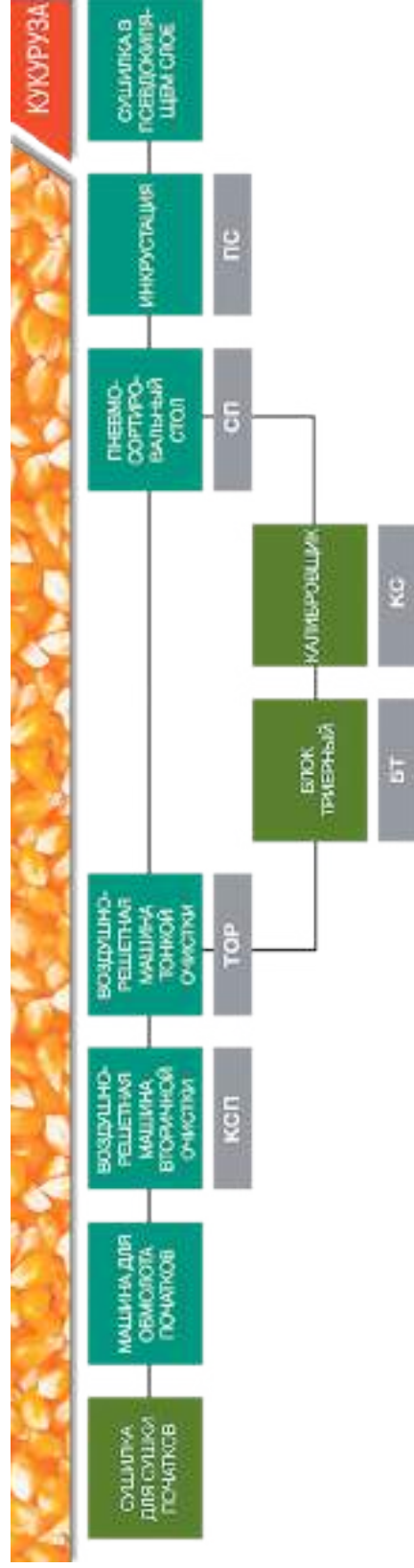
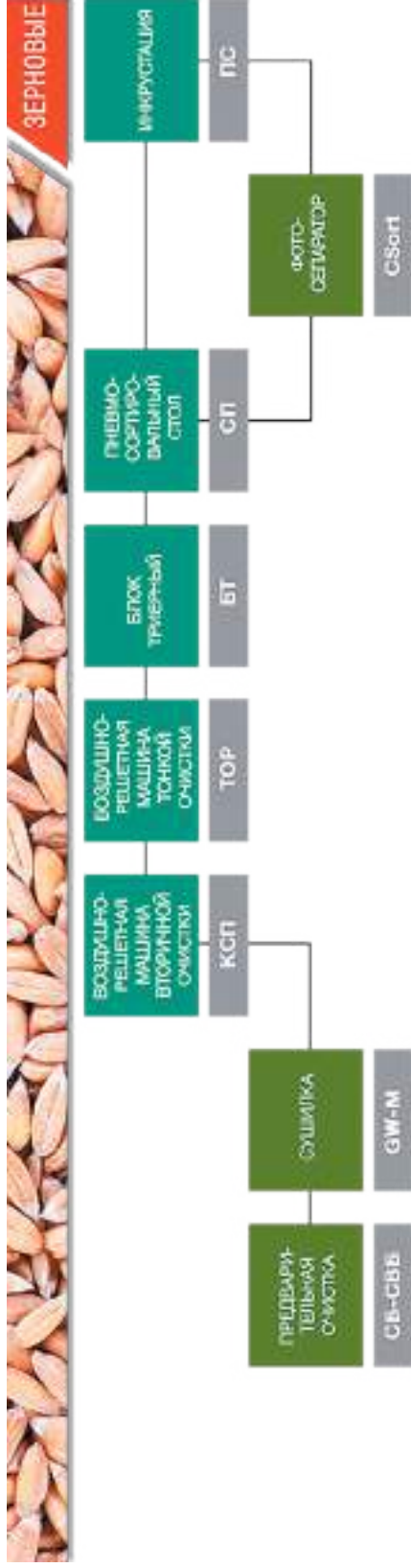
Имея уникальный опыт, мы всегда можем подобрать комплектацию линии и состав оборудования для конкретного перечня обрабатываемых культур с учетом Ваших пожеланий и возможностей.





ТЕХНОЛОГИЧЕСКАЯ СХЕМА ТИПОВОЙ СЕМЕННОЙ ЛИНИИ ДЛЯ ЗЕРНОВЫХ





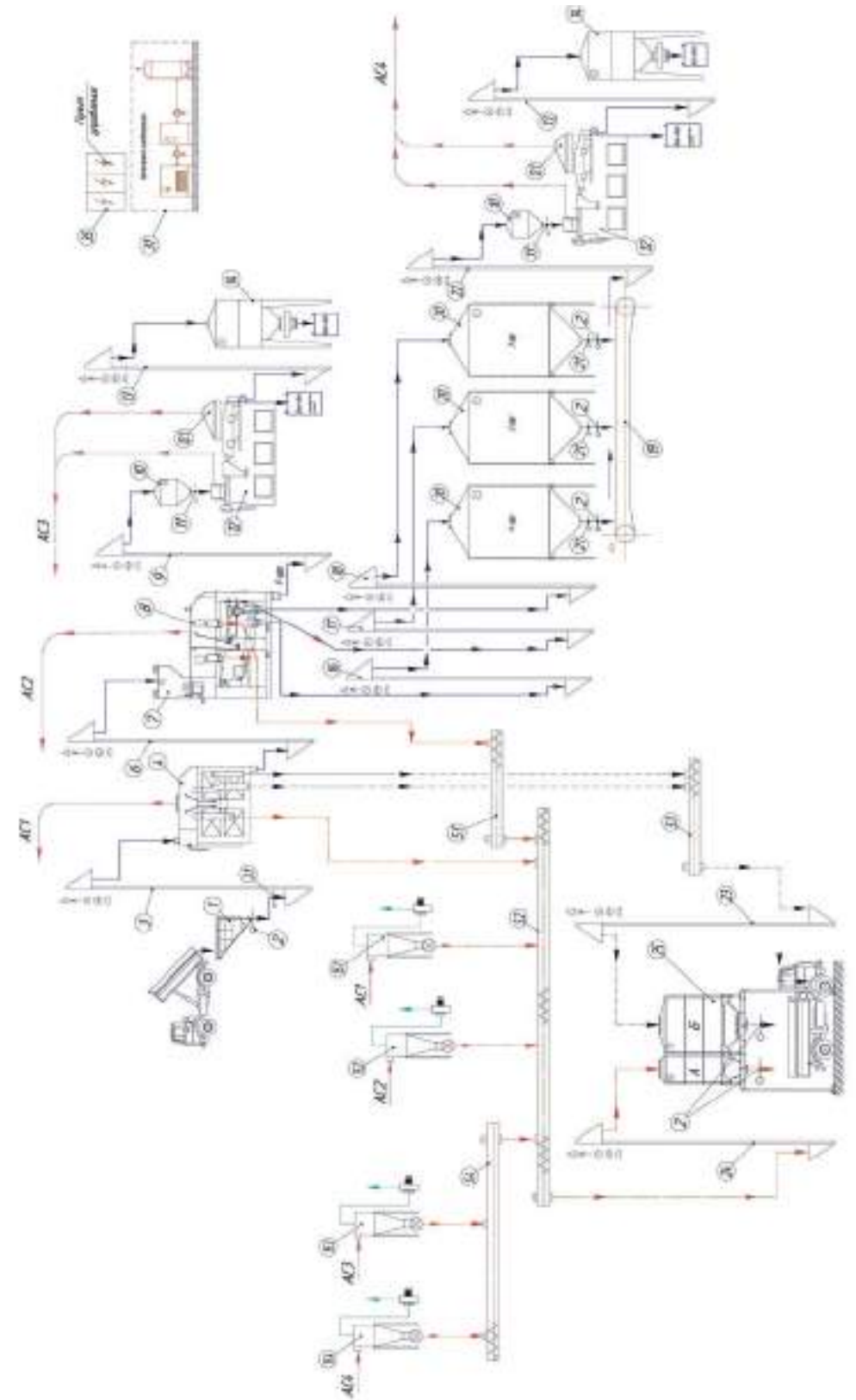
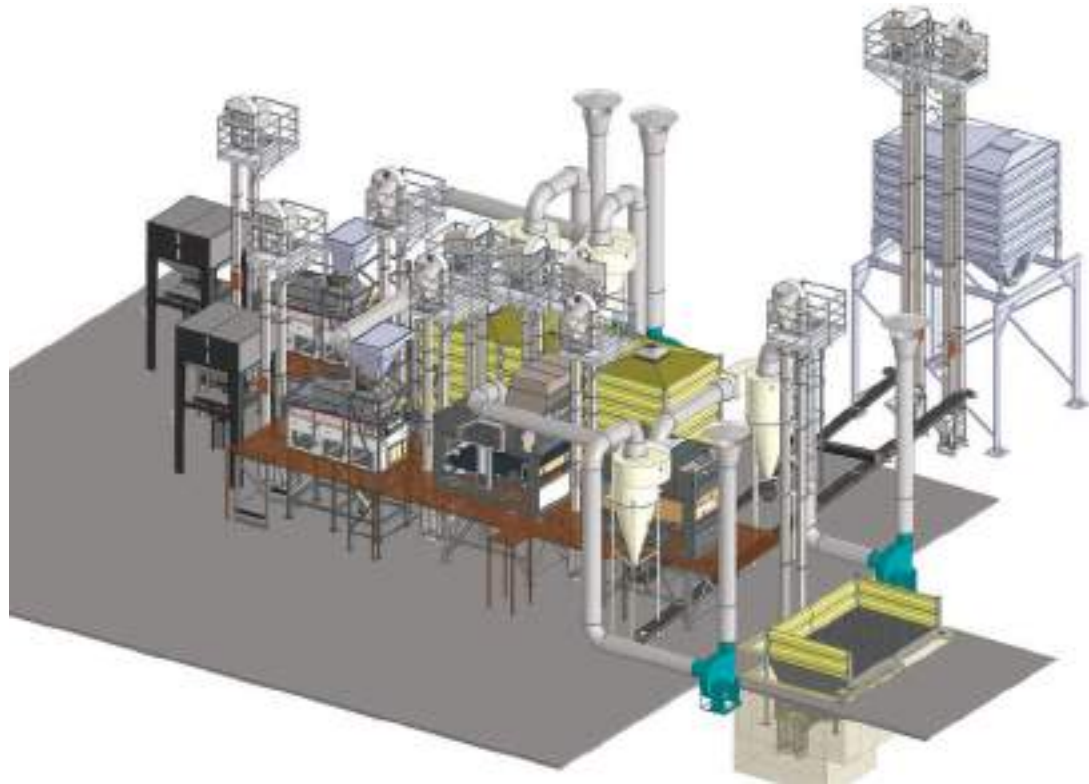
В настоящее время особенную популярность получила так называемая пофракционная технология получения сильных семян.

По сути все декларируемые в таком альтернативном варианте лозунги представляют собой набор скомпонованных решений мировых производителей, даже сам лозунг «сильные семена» в оригинале звучит «сильные семена – здоровое зерно» и принадлежит немецкой компании Petkus.

Само исполнение такой линии отличается от классической компоновки только одним: на первом этапе при очистке по ширине и толщине семена проходят несколько последовательных этапов калибровки на решетных сепараторах где происходит их разделение по размерам (или сортировка на фракции другим языком), а в последующем идет поэтапная очистка сформированных партий семян (фракций). Такая технология сама по себе интересна, но применима только тогда, когда мы работаем с небольшими партиями семян (1-2 тонн/час).

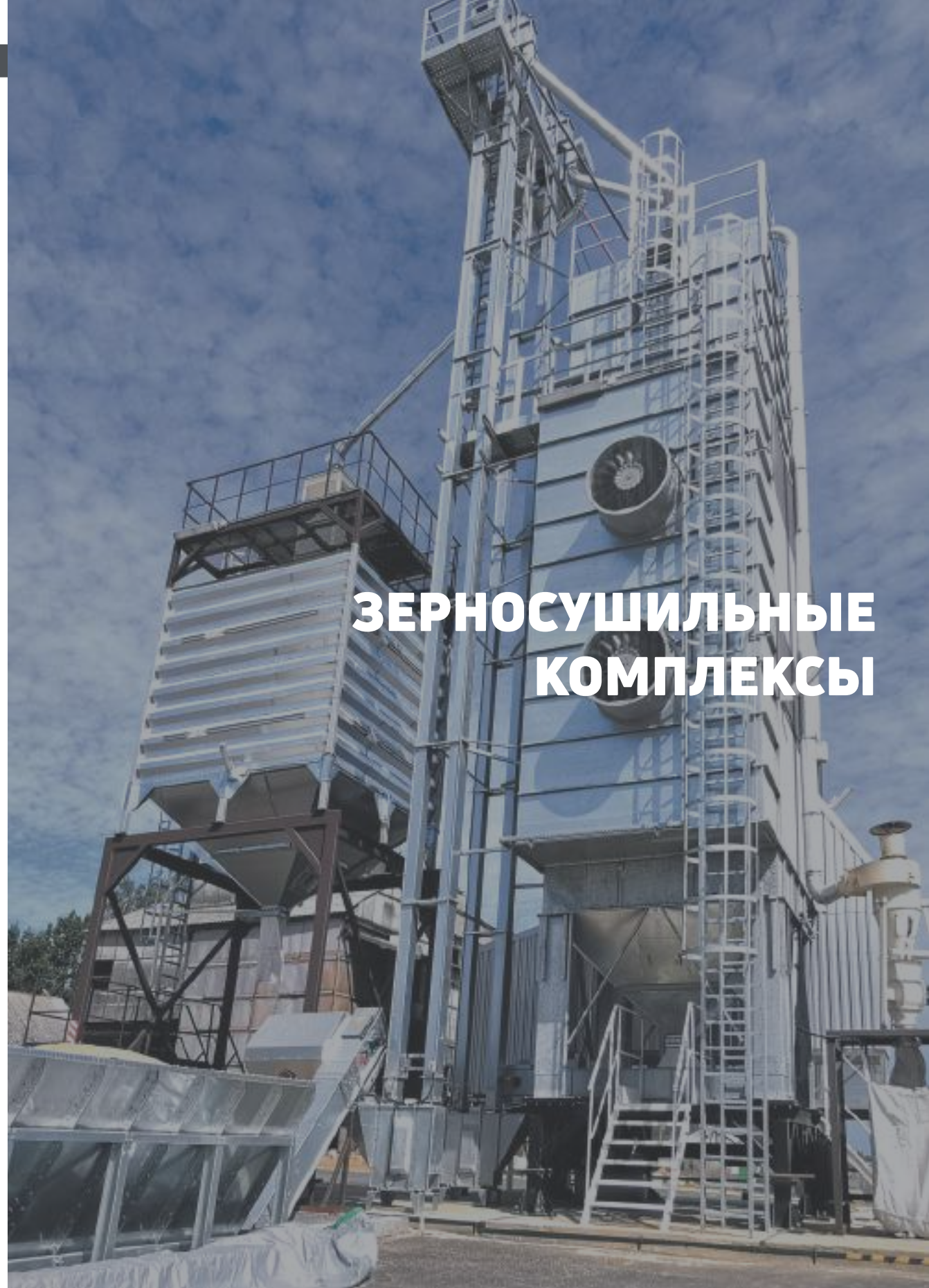
Для того чтобы удовлетворить спрос на данные типы линий нами было подготовлено техническое решение такой технологии, в котором мы учли 2 самых главных недостатка существующих аналогов:

- низкая производительность и качество оборудования: мы применили только надежные высокопроизводительные сепараторы;
- автоматизация: в нашем варианте все полностью автоматизировано, отсутствует необходимость сбора фракций в отдельные мешки, а всем процессом управляет один оператор.









**ЗЕРНОСУШИЛЬНЫЕ  
КОМПЛЕКСЫ**



Процесс послеуборочной обработки зерна сложный, многоступенчатый и очень энергоемкий. Для повышения эффективности зачастую необходима модернизация зерноочистительно-сушильных хозяйств по нескольким направлениям:

- строительство в сельскохозяйственных организациях новых КЗС и миниелеваторов;
- замена зерноочистительных машин на более производительные и современные;
- замена зерносушильного оборудования на менее энергоемкое и экономичное;
- ввод в эксплуатацию новых мощностей по хранению;
- автоматизация процессов.

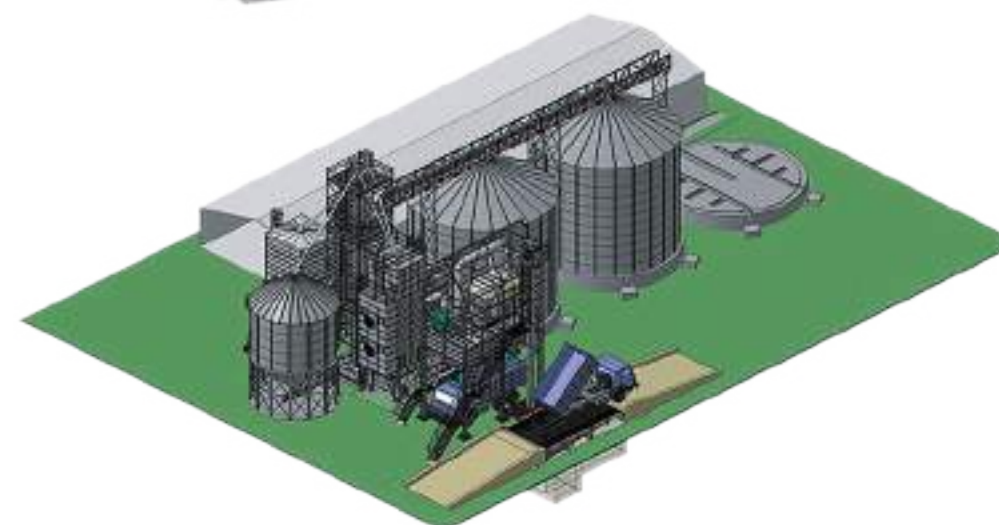
Современный зерносушильный комплекс – это не ЗАВ с сушилкой, это технология и автоматизация процессов, эффективность и простота обслуживания оборудования. В соответствии с этими требованиями нами была разработана линейка зерноочистительного и транспортного оборудования, зерносушилок и силосов для хранения зерна, а также всей сопутствующей техники и необходимых металлоконструкций.

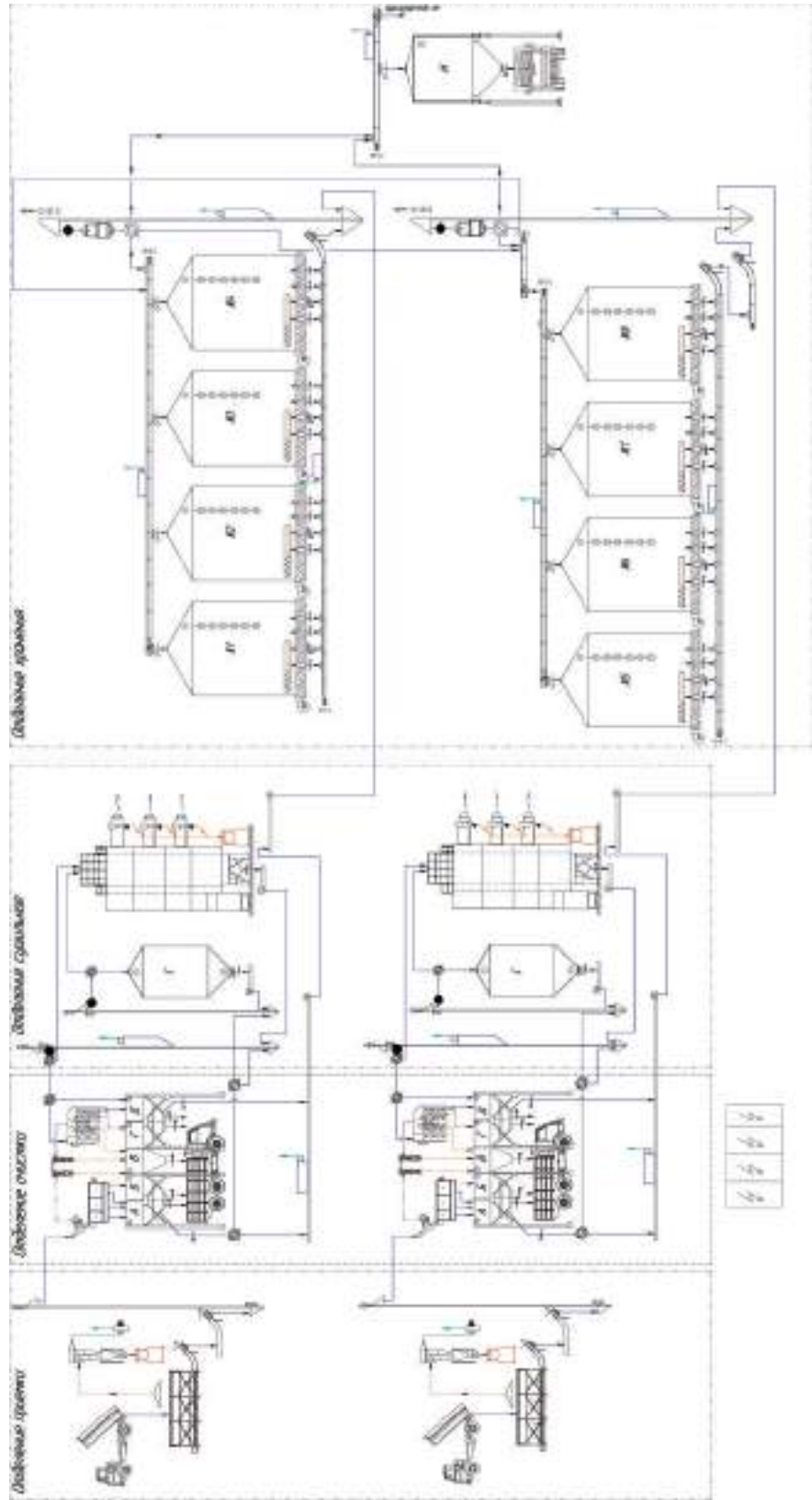
Опыт работы на рынке Беларуси, России, Казахстана, стран Европы и Балтии позволил выработать массу технологических и технических решений, которые помогают подобрать оптимальную комплектацию оборудования, исходя из требований конкретного заказчика.

Зерносушильные комплексы GreenWay обеспечивают следующие технологические операции:

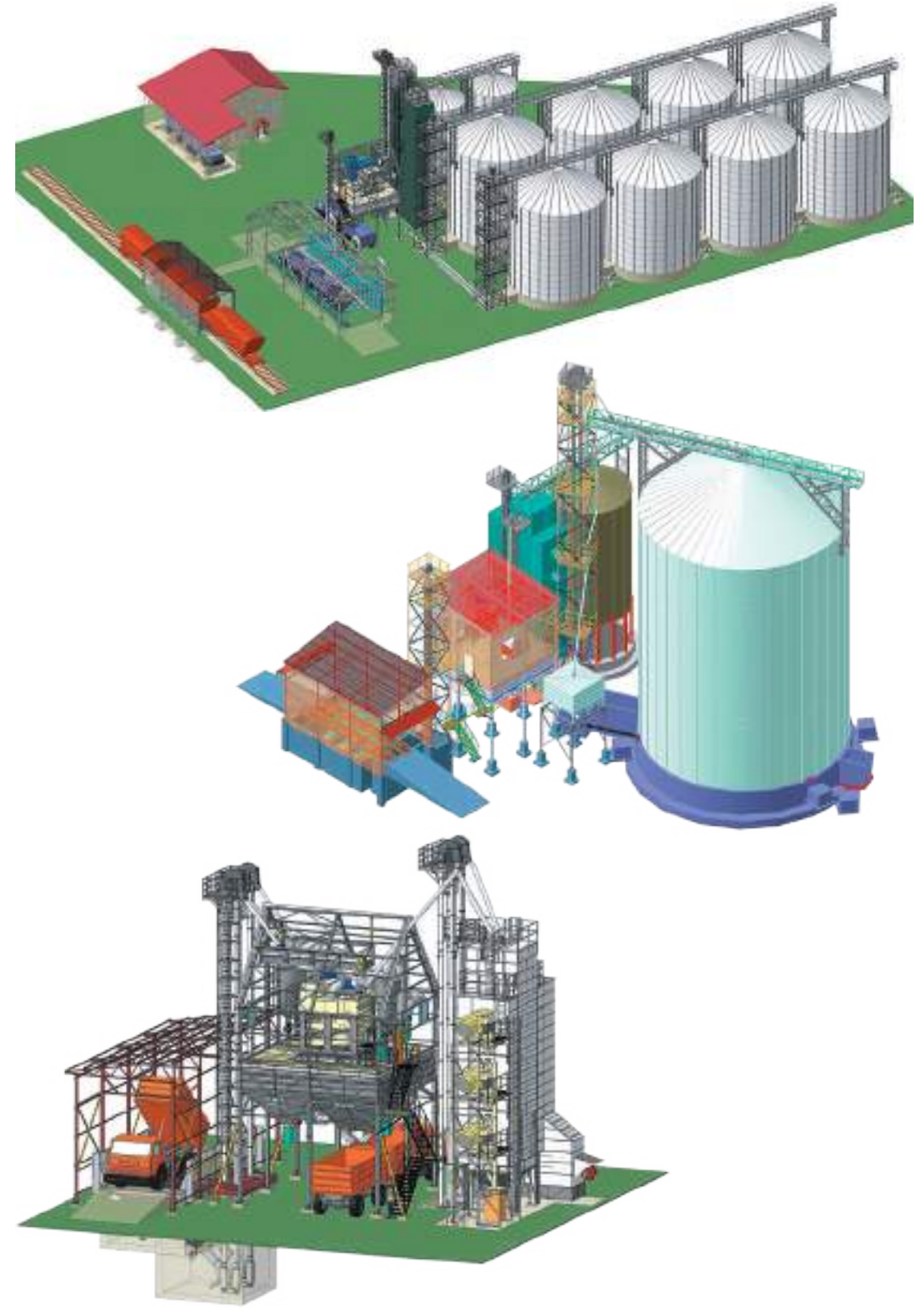
- приемка зерна в самотечные или механизированные завальные ямы;
- транспортировка зерна при помощи норий и конвейеров;
- предварительная очистка зерна;
- "отлежка" влажного зерна перед сушкой в оперативных емкостях;
- сушка на шахтных зерносушилках GreenWay в поточном или циклическом режиме;
- первичная очистка перед закладкой на хранение;
- длительное хранение зерна в силосах или складах напольного хранения;
- отгрузка в авто- или ж/д транспорт.

Каждый конкретный проект - это совместная работа наших технологов и Ваших сотрудников, в рамках которой анализируется текущая ситуация, оптимизируется логистика и предусматривается задел для последующей модернизации комплекса, с учетом планов развития Вашего предприятия.





ТИПОВАЯ СХЕМА МИНИ-ЭЛЕВАТОРА











**КОМБИКОРМОВЫЕ  
ЗАВОДЫ**

Практика показывает, что деньги, вложенные в создание цеха по производству комбикормов, вернутся инвесторам через полтора – два года, а минимальный показатель рентабельности данного бизнеса – не менее 20%. Иметь свое производство комбикормов выгодно и целесообразно. Это обосновано многими причинами:

- уверенность в качестве компонентов комбикорма и строгое соблюдение рецептуры;
- самостоятельное создание рецептуры комбикорма в зависимости от имеющейся сырьевой базы;
- автоматизированный учет сырья и готовой продукции с импортом в 1С.

Мы разрабатываем, производим, автоматизируем и поставляем "под ключ" комплексные заводы и линии, а также отдельное оборудование для производства рассыпных и гранулированных комбикормов производительностью от 3 до 15 т/ч. Технологические схемы завода позволяют производить полнорационные сбалансированные комбикорма согласно заданным рецептам и выполнять следующие основные операции:

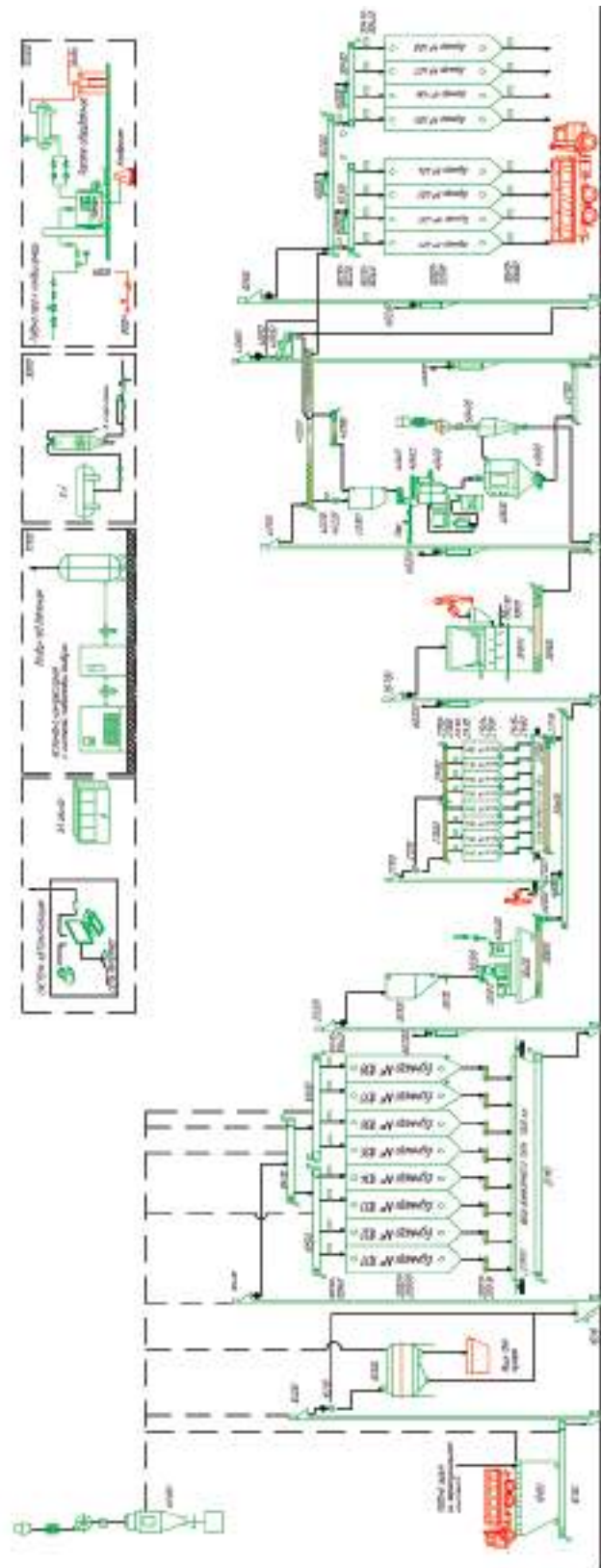
- прием зернового и белкового сырья с автотранспорта;
- очистка от крупной и металломагнитной примеси;
- дозирование макрокомпонентов, средних компонентов и микрокомпонентов;
- измельчение сырья;
- ввод жидких компонентов в смеситель;
- смешивание всех компонентов комбикорма;
- гранулирование комбикорма;
- хранение и отпуск готовой продукции.

Построение технологического процесса индивидуально для каждого предприятия и зависит от его технической оснащенности, видов используемого сырья и его качества, назначения выпускаемых комбикормов и требований к их качеству и форме выпуска.

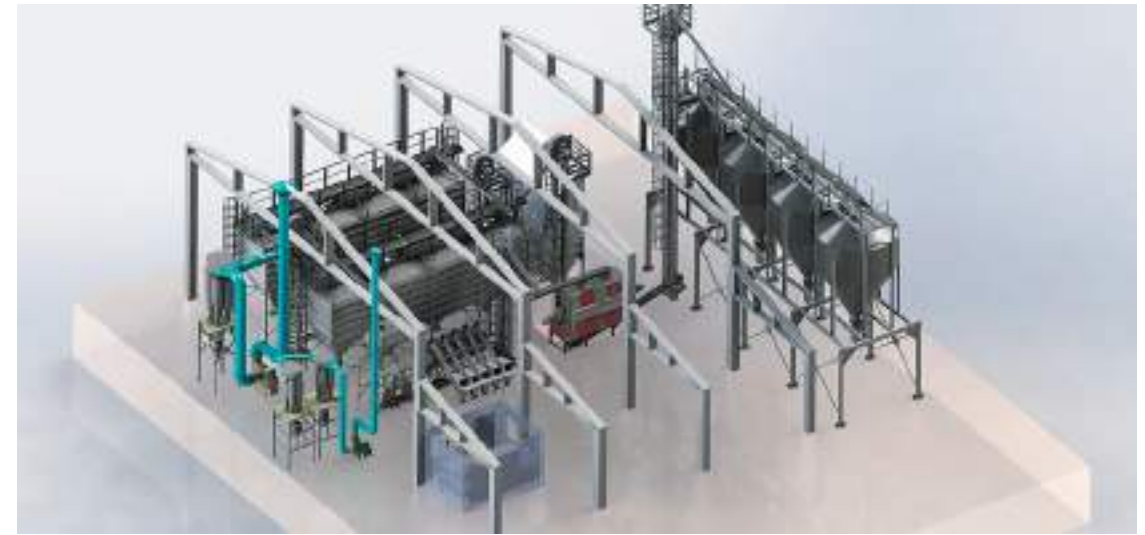
Подготовка технологической схемы и выбор оборудования будущего завода – только первый этап. Комбикормовые заводы относятся к классу потенциально опасных объектов, в связи с чем их проектирование, строительство и эксплуатация регламентируется большим числом ТНПА.

Имея опыт реализации проектов по строительству комбикормовых заводов "под ключ", мы не только поставляем оборудование, соответствующее всем нормам безопасности, но и предоставляем консультацию и оказываем поддержку в разработке всей нормативной документации, необходимой для поднадзорной эксплуатации.



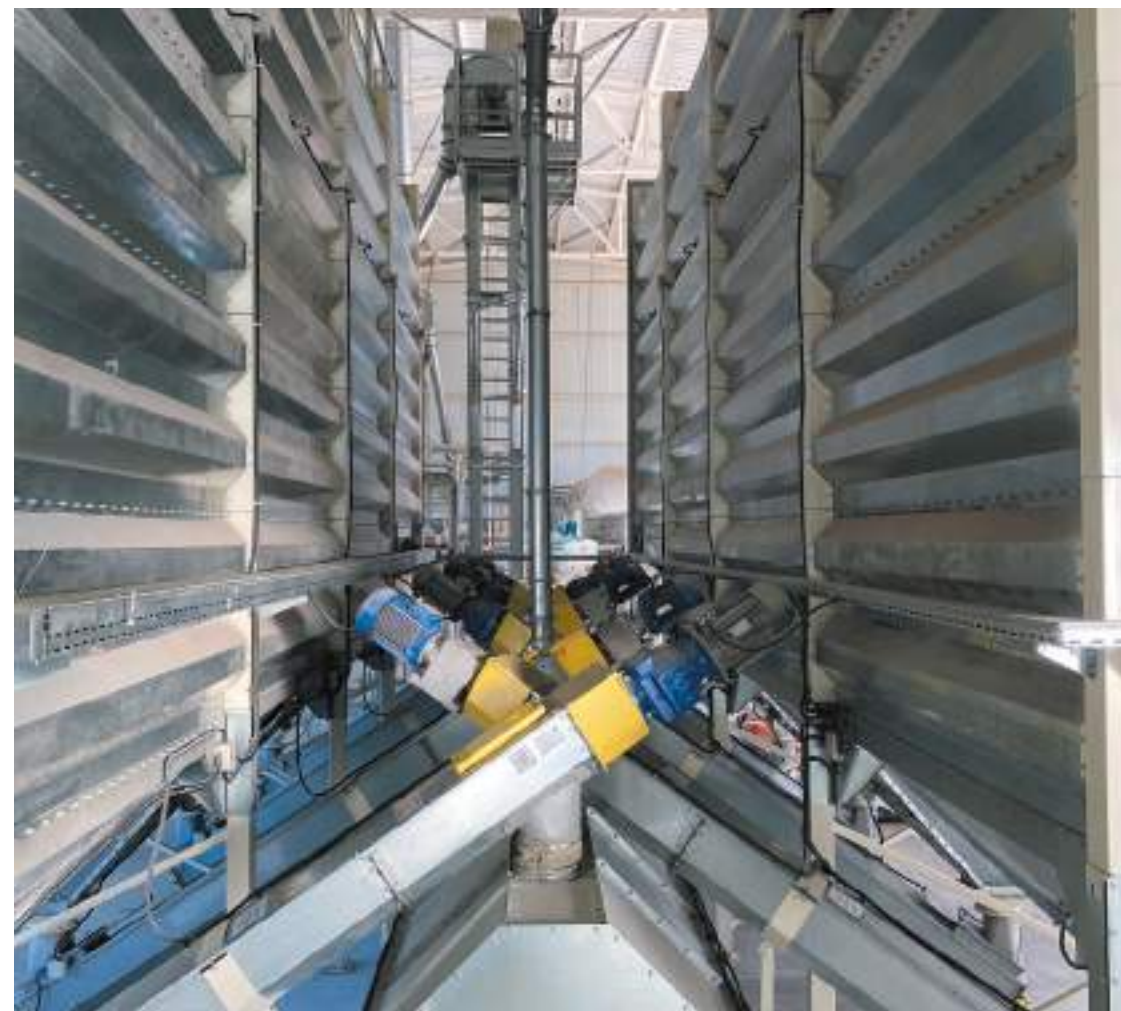


ПРИМЕР ТЕХНОЛОГИЧЕСКОЙ СХЕМЫ КОМБИКОРМОВОГО ЗАВОДА











**ЗАПАСНЫЕ ЧАСТИ  
К С/Х ТЕХНИКЕ**



Качественная очистка любой культуры невозможна без правильно подобранных решет. Именно это сподвигло нас к освоению производства решет с различными типами перфорации и разнообразием размеров. ОАО «Борисовский завод «Металлист» выпускает решета и сита не только для машин собственного производства, но и для машин других производителей. Помимо этого мы можем изготовить перфорированные листы под конкретные задачи заказчика.

#### Решета собственного производства для сепараторов:



**Полымя/Jubus**  
(Беларусь/Испания)



**Cimbrja**  
(Дания)



**Petkus**  
(Германия)



**Мельинвест**  
(Россия)



**Элезер**  
(Беларусь)



**Buhler**  
(Германия)



**Воронежсельмаш**  
(Россия)

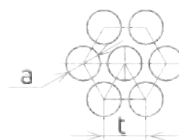


**Осколсельмаш**  
(Россия)



**Damas**  
(Дания)

#### Тип 1

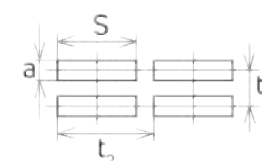


a	t	a	t
< 1,1 по спецзаказу		1,8	3,1
1,1	2,2	1,9	3,4
1,2	2,2	2,0	3,4
1,3	2,5	2,1	3,0
1,5	2,8	2,2	3,6
1,6	2,8	2,3	4,0
		2,4	4,0

#### Круглые отверстия со смещёнными рядами

a	t	a	t	a	t	a	t
2,5	4,0	3,6	5,5	7,0	10,0	16,0	20,0
2,6	4,5	3,7	6,0	7,5	11,0	17,0	22,0
2,7	4,5	3,8	6,0	8,0	11,0	18,0	22,5
2,8	4,5	3,9	5,8	8,5	11,5	19,0	24,0
2,9	4,5	4,0	6,0	9,0	12,0	20,0	25,0
3,0	4,5	4,2	6,0	9,5	13,0	22,0	27,0
3,1	5,0	4,5	6,7	10,0	13,0	24,0	30,0
3,2	5,0	5,0	8,0	11,0	15,0	26,0	32,0
3,3	5,5	5,5	8,0	12,0	16,0	28,0	36,0
3,4	5,5	6,0	8,5	13,0	17,0	30,0	38,0
3,5	5,5	6,5	9,5	14,0	18,0	50,0	58,0

#### Тип 2а и 2аа

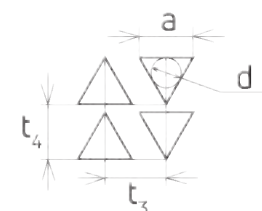


Тип	a	S	t <sub>2</sub>
< 1,1 по спецзаказу			
2а	1,0	10,0	14,0
2а	1,1	12,0	17,0
2а	1,2	12,0	17,0
2а	1,3	12,0	17,0
2а	1,4	12,0	17,0
2а	1,5	12,0	17,0

#### Прямоугольные отверстия, расположенные в прямых рядах

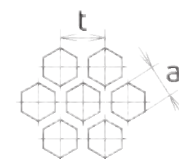
Тип	a	S	t <sub>2</sub>	Тип	a	S	t <sub>2</sub>	Тип	a	S	t <sub>2</sub>
2а	1,6	12,0	17,0	2а и 2аа	2,8	20,0	25,0	2а и 2аа	5,0	32,0	38,0
2а и 2аа	1,7	20,0	25,0	2а и 2аа	3,0	20,0	25,0	2а и 2аа	5,5	32,0	38,0
2а и 2аа	1,8	20,0	25,0	2а и 2аа	3,2	25,0	30,0	2а и 2аа	6,0	32,0	38,0
2а и 2аа	1,9	20,0	25,0	2а и 2аа	3,4	25,0	30,0	2а и 2аа	6,5	40,0	46,0
2а и 2аа	2,0	20,0	25,0	2а и 2аа	3,5	25,0	30,0	2а и 2аа	7,0	40,0	46,0
2а и 2аа	2,1	20,0	25,0	2а и 2аа	3,6	25,0	30,0	2а и 2аа	7,5	40,0	46,0
2а и 2аа	2,2	20,0	25,0	2а и 2аа	3,8	25,0	30,0	2а и 2аа	8,0	40,0	46,0
2а и 2аа	2,3	20,0	25,0	2а и 2аа	4,0	25,0	30,0	2а и 2аа	9,0	40,0	46,0
2а и 2аа	2,4	20,0	25,0	2а и 2аа	4,2	25,0	30,0	2а и 2аа	10,0	40,0	46,0
2а и 2аа	2,5	20,0	25,0	2а и 2аа	4,4	32,0	38,0	2а и 2аа	11,0	40,0	46,0
2а и 2аа	2,6	20,0	25,0	2а и 2аа	4,5	32,0	38,0	2а и 2аа	12,0	50,0	56,0
2а и 2аа	2,7	20,0	25,0	2а и 2аа	4,8	32,0	38,0	2а и 2аа	20,0	55,0	67,0

#### Тип 3



a	d	t <sub>3</sub>	t <sub>4</sub>	a	d	t <sub>3</sub>	t <sub>4</sub>	a	d	t <sub>3</sub>	t <sub>4</sub>
3,0	1,7	3,2	4,2	5,5	3,2	4,8	6,8	8,0	4,6	6,4	9,4
3,5	2,0	3,5	4,7	6,0	3,5	5,1	7,3	8,5	4,9	6,7	9,9
4,0	2,3	3,8	5,2	6,5	3,8	5,5	7,9	9,0	5,2	7,0	10,4
4,5	2,6	4,1	5,7	7,0	4,0	5,8	8,4	9,5	5,5	7,8	10,8
5,0	2,9	4,4	6,3	7,5	4,3	6,1	8,9	10,0	5,8	8,2	11,3

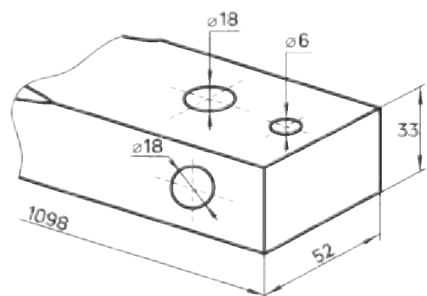
#### Тип 6,4



a	t	a	t	a	t	a	t
3,0	4,5	5,0	6,5	7,0	9,0	9,0	11,0
4,0	5,5	6,0	7,5	8,0	10,0	10,0	12,0

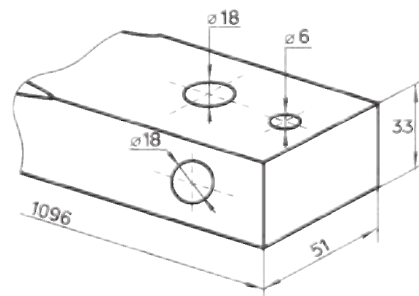
В условиях дефицита запасных частей на отечественном и зарубежных рынках ОАО «Борисовский завод «Металлист» наладило производство **брусов противорежущих для измельчающих аппаратов кормоуборочных комбайнов**. Достигнут положительный эффект от разработанной собственной технологии, что выражено в повышенной надежности крепления износостойкой пластины.

Изготовление брусов противорежущих входит в программу импортозамещения производства запчастей для сельскохозяйственной техники.



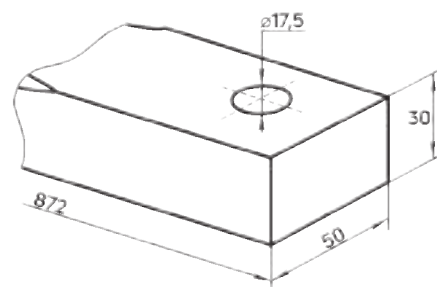
NEW HOLLAND

87585006



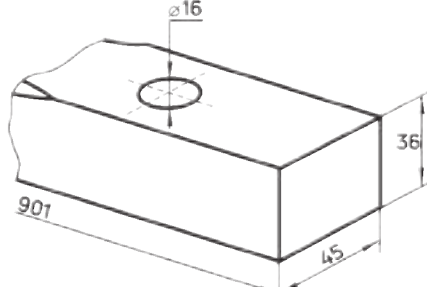
NEW HOLLAND

87325326



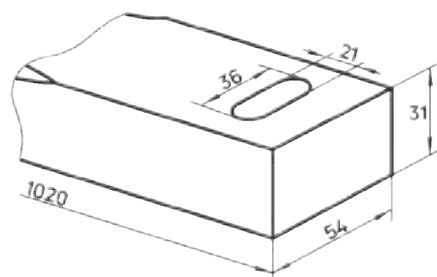
CLAAS

2614269.0



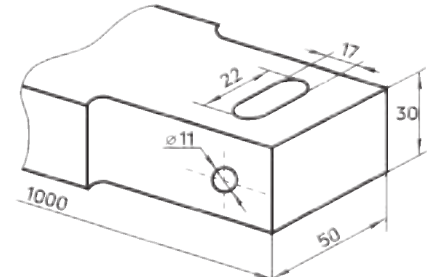
JOHN DEERE

HXE142406



KRONE

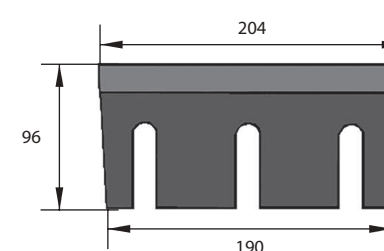
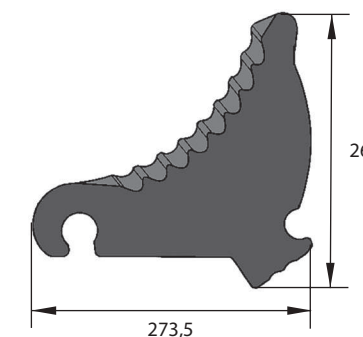
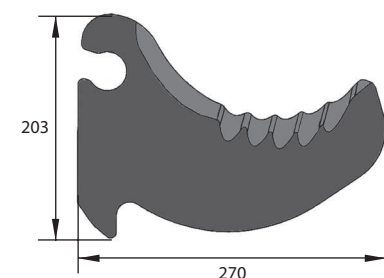
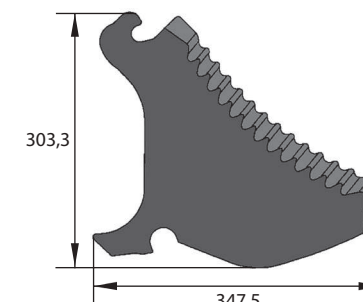
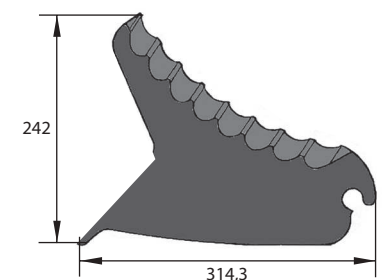
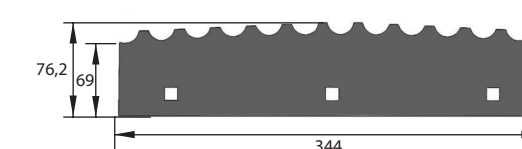
BIG-X-270071530



ГОМСЕЛЬМАШ

KBC-1-0117150.3

Мы производим ножи с применением технологии лазерной резки высокопрочного металла, не требующей закалки изделия. Изготовленный по такой технологии нож для пресс-подборщика, комбайна или кормоизмельчителя качественно выполняет свои функции по измельчению травяной массы, при этом не является травмоопасным, поскольку не раскаляется при встрече с инородными предметами (камни, металлические предметы) в рабочих органах техники – режущая кромка лишь подвергается смятию.

Толщина:  
**5 мм**Масса:  
**0,95 кг**Нож измельчителя z81.123  
(комбайн Гомсельмаш, John Deere)Толщина:  
**5 мм**Масса:  
**1,24 кг**Нож 200611143  
(пресс-подборщик Krone)Толщина:  
**5 мм**Масса:  
**1,20 кг**Нож 2793490  
(пресс-подборщик Krone)Толщина:  
**5 мм**Масса:  
**1,97 кг**Нож 434.135  
(прицеп-подборщик Pottinger Jumbo)Толщина:  
**5 мм**Масса:  
**1,30 кг**Нож SKN00016  
(пресс-подборщик McHale)Толщина:  
**5 мм**Масса:  
**0,9 кг**Лопатки ускорителя правая/левая 781810  
(комбайн Claas Jaguar)

ИЗГОТОВИМ НОЖИ ПОД ВАШ РАЗМЕР

# WALTERSCHEID BEL



Мы изготавливаем карданные валы Walterscheid как по оригинальным номерам производителей техники, так и по параметрам, которые предоставляет сельхозпроизводитель.

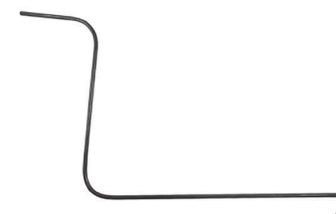
В кратчайшие сроки оказываем услуги по ремонту и восстановлению карданных валов, изготовлению пластиковых защит. Всегда в наличии широкий ассортимент комплектующих к карданным валам.

Серия Standart W	Серия Eco Line W..E	Walterscheid Drive Shaft	
W 2100 W 100 E			
W 2200 W 200 E			
W 2300 W 300 E			
W 2400 W 400 E			
W 2500			
W 2600			
W 2700			
Серия Standart с широким шлицем WVE - WWZ	Walterscheid Drive Shaft		Yoke
WW 2280			
WW 2360			
WW 2480			
WW 2580			
Серия Power-Drive P	Walterscheid Drive Shaft		Yoke
P 400			
P 500			
P 600			
P 700			
P 800			
Серия Power-Drive PWE - PWZ с широким шлицем	Walterscheid Drive Shaft		Yoke
PW 480			
PW 580			



Молотки изготавливаются из высокопрочной стали марки Hardox – сталь твердостью до 450 НВ. Сталь отличается высокой устойчивостью к истиранию, при этом сохраняя высокую вязкость, соответствует жестким требованиям к ударной вязкости и устойчивости к абразивному износу.

Производитель	Модель	Молотки		Сито
		Размер	Кол-во в комплекте	Размер
Van Aarsen	700GD	220(240)x60x8	120	1120x695
	1400GD	220(240)x60x8	240	1120x695
Совокрим	ММ-140	145x60x6	96	1360x500
Технэкс	ДМВ-15	190(220)x60x8	24	1807x192
Металлист	ДМ-15	132x40x3	60	1185x410
	ДМ-18	132x40x3	60	993x245
	ДМ-30	132x40x3	90	1156x392
	ДМ-55	132x40x3	120	2231x250
	ДКМП-1,6	156x58x3	32	1700x93
	ДКМП-2,0	156x58x3	44	1700x126
	ДКМП-3,0	135x45x3	42	1866x145
DOZAmech	Н-119/3	156x58x3	28	1710x105
	Н-119/4	156x58x3	32	1868x130
Ottevanger	670-1150	220x60x8	156	1390x1150
	670-1550	220x60x8	208	1420x1550



Толщина:

**8 мм**

Масса:

**0,35 кг**

**Зуб пружинный P25AG001**  
(колеснопальцевых граблей Tonutti)



Толщина:

**4 мм**

Масса:

**0,3 кг**

**Зуб пружинный КВС-4-3903601**  
(подборщика КВС-4-3900000 комбайна КВК-800 (FS80))



Толщина:

**6 мм**

Масса:

**0,35 кг**

**Зуб пружинный ПБ 16.01.607**  
(пресс-подборщика ПРФ-180, -145, ПБ 16.01.607, ПРФ/КСК)



Толщина:

**5 мм**

Масса:

**0,25 кг**

**Зуб пружинный ПРМ-150.06.01.601**  
(подборщика ПРМ-150 Бобруйскагромаш, ПРМ-150.06.01.601, ПРМ)



Толщина:

**9,5 мм**

Масса:

**1,3 кг**

**Зуб пружинный 1530152**  
левого вращения (ворошилки KRONE KW)



Толщина:

**10 мм**

Масса:

**1,04 кг**

**Зуб пружинный 2684050**  
(грабли-валкователи Krone Swadro 700 и 807 (ГВБ-6.2 и ГВЛ-6.6))

Зуб пружинный 1530143	(правого вращения) ворошилки KRONE KW	∅ 9,5
Зуб пружинный P25AG001	(правый) колеснопальцевых граблей, P25AG001, Tonutti	∅ 7,0
Зуб пружинный 1573644	(граблина) мотовила КЗС (КЗР)	∅ 4,0
Зуб пружинный 9381483	пресс-подборщики ППРО-155, Krone Comprima CF 155 XC	∅ 5,0
Зуб пружинный 9380405	пресс-подборщик Krone RP1250, 1550, KR125	∅ 5,5
Зуб пружинный 9384360	пресс-подборщик, кормоуборочный комбайн Krone	∅ 6,5
Зуб пружинный 270014570	пресс-подборщик Krone Comprima CF 155 XC	∅ 5,5
Зуб пружинный 270050120	пресс-подборщик Comprima CF 155 XC (ППРО-155)	∅ 5,5
Зуб пружинный ГВВ 31.603	грабли ворошилки валкообраз.ГВВ, ГВК, ГКП, ГВВ 31.603, ГВВ	∅6-7
Зуб пружинный 2650130	грабли-валкователи Krone Swadro 1201 (ГВБ-6.2) (3 витка)	∅10
Зуб пружинный 2650120	грабли-валкователи Krone Swadro 1201 (ГВБ-6.2)	∅10

**ИЗГОТОВИМ ЗУБЬЯ ПОД ВАШ РАЗМЕР**



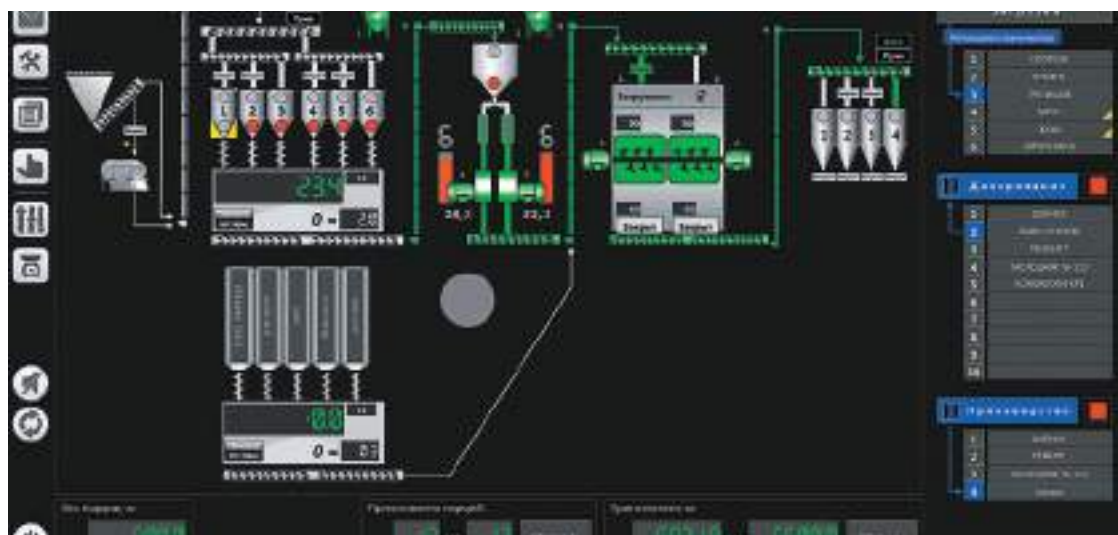
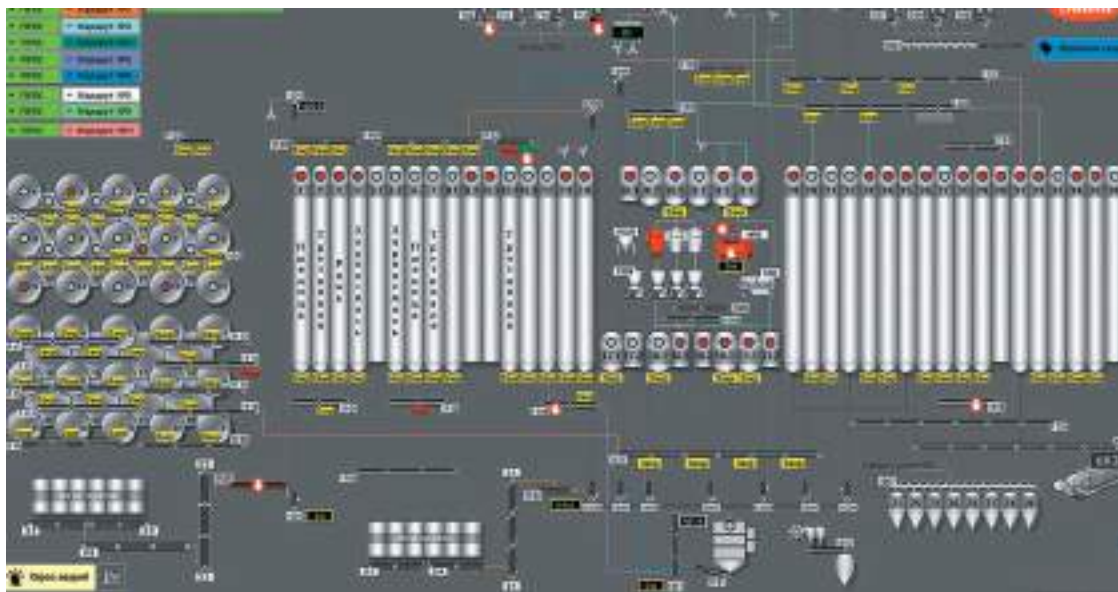
# Полюмя

Борисовский завод «Металлист»



НАШИ  
ПАРТНЕРЫ





Решение комплексных задач невозможно без систем автоматизации. Именно поэтому мы предлагаем решения по комплексной автоматизации технологических процессов (АСУ ТП) силами нашей компании ООО «СисЭйТи». На данный момент штат сотрудников службы автоматизации составляет более 40 человек, собственная производственная база, конструкторский отдел, склад запчастей к поставляемым системам (более 1000 наименований). Компания является эксклюзивным представителем известных мировых производителей, таких как Schneider Electric, ТЕКРАН, ONKA, HYUNDAI, ESQ. Уже более 15 лет мы успешно создаем и внедряем системы управления технологическими процессами в различных отраслях промышленности. В настоящее время мы имеем массу реализованных проектов в следующих отраслях:

#### Агропромышленный комплекс:

- комбикормовые заводы;
- комплексы по приемке, очистке, сушке и хранению зерна;
- комплексы зерносушильные и зерноочистительные.

#### Жилищно-коммунальное хозяйство:

- индивидуальные и центральные тепловые пункты;
- системы управления городским освещением;
- водозабор и водоотведение.

#### Перерабатывающая и пищевая промышленность:

- мясоперерабатывающие предприятия;
- комбинаты хлебопродуктов;
- системы учета и микроклимата в складских помещениях;
- молокоперерабатывающие предприятия.

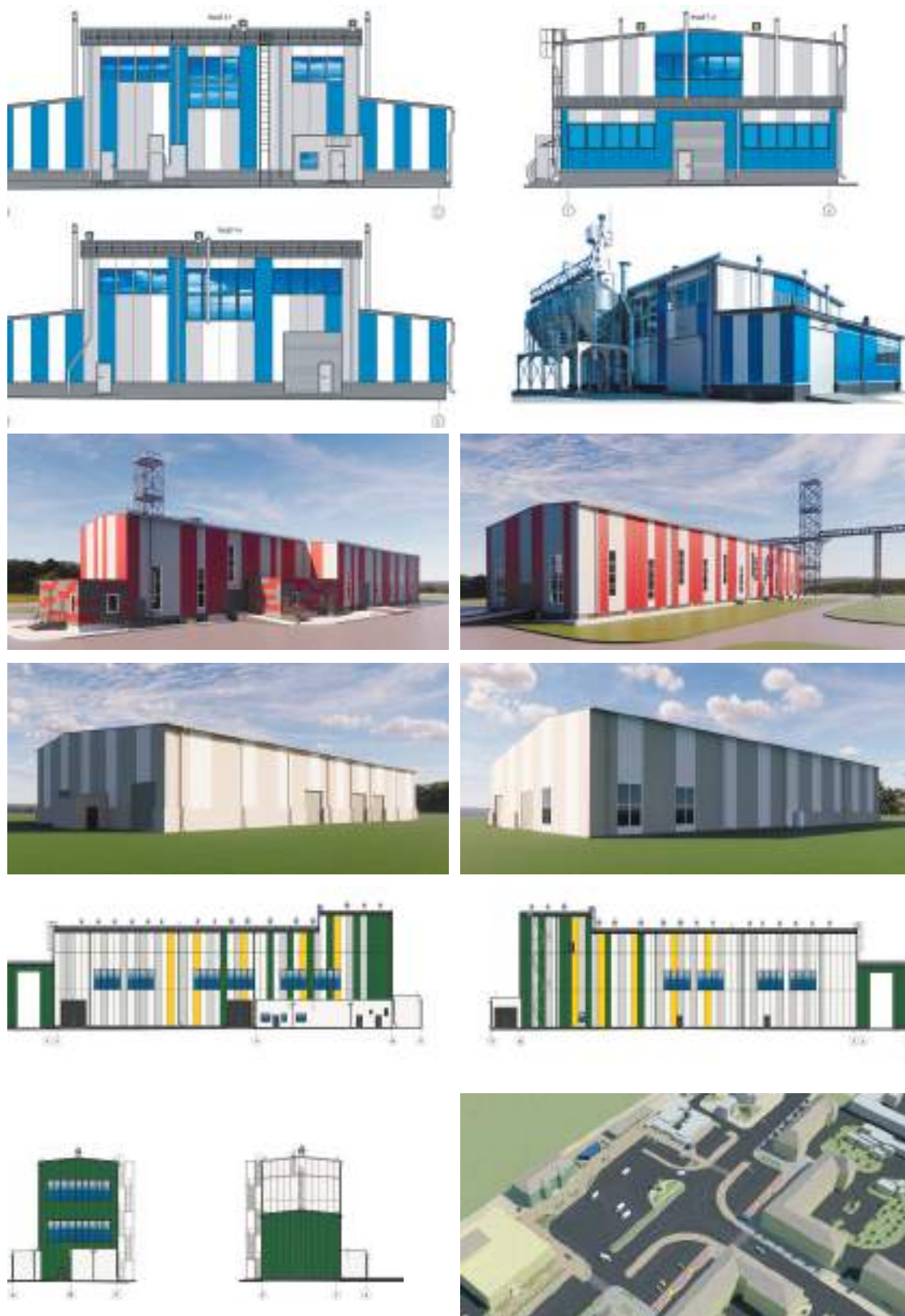
#### Энергетика:

- системы АСКУЭ;
- модернизация котельных;
- газораспределительные подстанции.

#### 1С: Франчайзи:

- автоматизация управления учета.

Мы выполняем работу индивидуально для каждого заказчика: проектирование, конструирование, разработка программного обеспечения, производство средств автоматизации и ввод их в эксплуатацию.



На рынке проектных услуг компания работает с 2013 года. За годы своего существования нами были спроектированы более 180 объектов самого различного назначения мы выполняем разработку проектной документации на возведение, реконструкцию, капитальный ремонт, благоустройство и инженерную инфраструктуру объектов строительства.

Основным направлением деятельности является проектирование объектов производственного назначения и объектов агропромышленного комплекса. Стоит отметить богатый опыт работы с производственными объектами, которые изготавливают, перерабатывают (обрабатывают) продукцию с технологическими процессами, сопровождающимися выделением горючей пыли с нижним концентрационным пределом взрываемости ниже  $65\text{г/м}^3$ , и хранятся вещества, образующие горючие пыли, в помещениях с взрывоопасными зонами класса В-II, В-IIa, инженерной и транспортной инфраструктуры.

На право разработки проектов технологических процессов и производств, где возможно образование взрывоопасных сред, получено разрешение № 11-02-090-2020 от 16.10.2020 Департамента по надзору за безопасным ведением работ в промышленности Министерства по чрезвычайным ситуациям Республики Беларусь (Госпромнадзор). В рамках этой специализации нашей организации удалось углубленно изучить особенности проектирования и функционирования объектов производственного агропромышленного назначения и обеспечить разработку проектной документации высокого качества. Деятельность организации на рынке проектных услуг подтверждается наличием аттестатов соответствия, выданных в установленном порядке:

- выполнение функций генерального проектировщика № 0001480-ГП (вторая категория), с 10.04.2020 по 10.04.2025;
- разработка разделов проектной документации для объектов строительства первого-четвертого классов сложности № 0003131-ПР (вторая категория), с 10.04.2020 по 10.04.2025.





**СПЕЦСТРОЙМОНТАЖ-АГРО**

**НАМ ДОВЕРЯЮТ. НАС РЕКОМЕНДУЮТ.**

- Мы выполняем весь цикл от строительных, отделочных, ремонтных, монтажных работ до благоустройства территории добросовестно и в срок.
- Мы располагаем самыми современными измерительными средствами и оборудованием.
- У нас индивидуальный подход к каждому Заказчику.
- Используем только качественные и проверенные материалы.
- У нас трудятся только высококвалифицированные специалисты, которые имеют огромный опыт работы в сфере строительства и способны решить даже самые сложные задачи.
- Мы дорожим репутацией и гордимся своими объектами.
- У нас имеются все разрешительные документы подтверждающие право на выполнение строительно-монтажных работ не только на территории Республики Беларусь, но и на территории Российской Федерации.





Чтобы дома было уютно...

Продукция торговой марки GALA окружает заботой своих клиентов уже более 10 лет.

Наша цель - украсить Вашу жизнь и окружающее Вас пространство оригинальными, удобными, красивыми и нужными вещами.

С GALA Вы наполняете свой дом эстетикой и комфортом.



**ЛИЦЕНЗИИ И  
СЕРТИФИКАТЫ**







Температура прорастания семян и температура почвы, при которой целесообразно высевать основные сельскохозяйственные культуры.

Культура	Температура прорастания семян, °С	Среднесуточная температура почвы на глубине заделывания семян, при которой целесообразно сеять, °С
Пшеница озимая	1-2	-
Рожь озимая	1-2	-
Ячмень озимый	1-2	-
Пшеница оврага	1-2	4-5
Ячмень яровой	1-2	4-5
Овес, горох	2-3	4-5
Люпин желтый	3-5	5-6
Подсолнух	3-4	6-8
Лен	3-5	5-6
Конопля	1-3	7-10
Свекла сахарная	4-5	7-8
Морковь	3-4	5-6
Капуста	6-8	6-8
Рапс, горчица	1-2	2-3
Клевер, люцерна	1-2	4-5
Кукуруза, просо	8-10	10-12
Сорго	8-10	10-12
Картофель	7-8	8-10
Фасоль	8-10	12-15
Помидоры	10-12	10-12
Рис	11-12	14-15
Гречка	5-8	14-15
Огурцы	10-12	13-15
Бахчевые культуры	12-15	15-17
Табак	13-14	14-15

При смешивании минеральных удобрений снижаются затраты на их внесение, улучшается качество некоторых из них. Но не все удобрения можно смешивать. При нарушении правил смешивания в смеси могут возникнуть процессы, которые приводят к потере питательных веществ (например, выделение аммиака), к переходу питательных веществ в форму, которая хуже усваивается в связи с ухудшением физических свойств (например, увеличение гигроскопичности), что делает смесь непригодной для последующего хранения.

В таблице приведены возможности смешивания удобрений:

+ – можно смешивать, в т.ч. заблаговременно;

= – можно смешивать только перед внесением;

- – нельзя смешивать.

Удобрение	1	2	3	4	5	6	7	8	9	10	11	12	13	14	15	
Сульфат аммония гранулированный	1	+	-	+	+	+	-	+	+	=	=	=	+	-	-	-
Сульфат аммония кристаллический	2	-	+	-	-	-	=	-	-	-	-	-	+	-	-	-
Аммиачная селитра	3	+	-	+	-	=	-	+	+	=	-	-	+	-	+	-
Мочевина	4	+	-	-	+	=	-	+	-	-	-	-	+	-	+	-
Суперфосфат гранулированный	5	+	-	=	=	+	-	+	+	=	=	=	+	-	+	-
Суперфосфат порошкообразный	6	-	=	-	-	-	+	-	-	-	-	-	=	+	-	-
Аммофос, диаммофос	7	+	-	+	+	+	-	+	+	=	=	=	+	-	-	-
Нитрофос, нитроаммофос	8	+	-	+	-	+	-	+	+	+	-	-	+	-	-	-
Нитрофоска, нитроаммофоска	9	=	-	=	-	=	-	=	+	+	-	-	=	-	-	-
Карбоаммофос	10	=	-	-	=	=	-	=	-	-	+	+	+	-	-	-
Карбоаммофоска	11	=	-	-	=	=	-	=	-	-	+	+	=	-	-	-
Хлористый калий гранулированный и кристаллический	12	+	-	+	+	+	-	+	+	=	+	=	+	-	+	=
Хлористый калий мелкокристаллический	13	-	+	-	-	-	=	-	-	-	-	-	-	+	+	=
Навоз	14	-	-	+	+	+	+	-	-	-	-	-	+	+	+	-
Известь	15	-	-	-	-	-	-	-	-	-	-	=	=	-	+	-

Формула для пересчета производительности решетных зерноочистительных машин (по ГОСТ 33735 2016):

$$Q=Q_n \cdot k_1 \cdot k_2,$$

где  $Q_n$  – номинальная, заявленная производительность, т/ч;  
 $k_1, k_2$  – коэффициенты пересчета (см. таблицы А.1 – А.3).

Таблица А.1 – Коэффициенты пересчета производительности  $k_1$  в зависимости от обрабатываемой культуры.

Культура	Натура, кг/м <sup>3</sup>	k1	Культура	Натура, кг/м <sup>3</sup>	k1
Фасоль	-	1,20	Подсолнечник	355	0,50
Горох	800	1,00	Рис безостый	700	0,50
Пшеница	760	1,00	Рис остистый	700	0,40
Кукуруза	700	1,00	Люцерна	780	0,20
Рожь	700	0,9	Просо	850	0,30
Ячмень	650	0,8	Кенаф	-	0,60
Вико-овсяная смесь	-	0,75	Лен, рыжик	700	0,25
Конопля	615	0,75	Житняк	-	0,25
Гречиха	650	0,70	Клевер красный	780	0,20
Овес	500	0,70	Сорго	750	0,60
Соя	720	0,70	Чечевица	765	0,60
Вика озимая	-	0,60	Сахарная свекла	300	0,40
Рапс	-	0,30	Овсяница луговая	-	0,14
Тимофеевка	700	0,12	Морковь	480	0,10
Ежа сборная	-	0,09	Мятлик луговой	-	0,04

Таблица А.2 – Коэффициенты пересчета производительности  $k_2$  в зависимости от засоренности.

Засоренность, %	Коэффициент k2	Засоренность, %	Коэффициент k2
до 10 включительно	1,67	« 30 « 40 «	0,32
св.10 « 15 «	1,20	« 40 « 50 «	0,25
« 15 « 20 «	0,75	« 50 « 60 «	0,18
« 20 « 25 «	0,50	« 60 « 70 «	0,16
« 25 « 30 «	0,38	« 70 « 80 «	0,14

Таблица А.3 – Коэффициенты пересчета производительности  $k_2$  в зависимости от влажности и засоренности обрабатываемой культуры.

Влажность, %	Засоренность, %	Коэффициент k2
до 18 включительно	5	1,0
	10	0,9
	15	0,8
св. 18 « 22 «	5	0,9
	10	0,8
	15	0,7
« 22 « 26 «	5	0,8
	10	0,7
	15	0,6
« 26 « 30 «	5	0,7
	10	0,6
	15	0,5

Примечание:

Данные, полученные расчетным путем, являются справочными. Фактическая производительность может отличаться от теоретической (расчетной) в зависимости от характеристик исходного материала (влажность, состав и пр.), а также от своевременности проведения технического обслуживания оборудования и других факторов.



Работу сушилок следует учитывать в плановом исчислении.

Плановая единица соответствует сушке 1 т зерна пшеницы продовольственного назначения влажностью 20,0 % высушенной до влажности 14,0 %.

Для пересчета массы просушенного зерна и производительности сушилки на базовые условия работы существуют переводные коэффициенты, при помощи которых рассчитывают массу просушенного зерна в плановом исчислении и физическую производительность сушилки.

Массу просушенного зерна в плановом исчислении (в плановых единицах)  $M_{пл}$ , пл. т, рассчитывают для всех типов сушилок по формуле:

$$M_{пл} = M_{ф} \cdot K_{в} \cdot K_{к}$$

где  $M_{ф}$  - масса сырого зерна, поступившего в сушилку, в физическом исчислении;

$K_{к}$  - коэффициент пересчета массы просушенного зерна в плановые единицы в зависимости от культуры и назначения зерна (коэффициент  $K_{к}$  приведен в Таблице 1);

$K_{в}$  - коэффициент пересчета массы просушенного зерна в плановые единицы в зависимости от влажности зерна до и после сушки (коэффициент  $K_{в}$  для всех культур (кроме рапса и подсолнечника) приведен в Таблице 2).

Таблица 1 – Коэффициент  $K_{к}$  пересчета массы просушенного зерна в плановые единицы при сушке различных культур на продовольственные и кормовые цели.

Культура		$K_{к}$
Пшеница мягкая 2, 3, 4, 5-го классов, овес и ячмень		1,00
Пшеница мягкая высшего и 1-го классов, твердая		1,61
Пшеница сильная		1,25
Ячмень пивоваренный		1,66
Тритикале		0,96
Рожь		0,91
Просо, рапс		1,25
Горох		2,00
Гречиха		0,80
Кукуруза	для крахмалопаточной промышленности	1,82
	для пищевого концентратной промышленности	3,08
	для мукомольной, крупяной и комбикормовой промышленности	1,54

Таблица 2 – Коэффициент  $K_{в}$  пересчета массы просушенного зерна в плановые единицы в зависимости от влажности зерна до и после сушки (кроме рапса и подсолнечника).

Влажность зерна до сушки, %	Влажность зерна после сушки, %								
	12,00	12,50	13,00	13,50	14,00	14,50	15,00	15,50	16,00
14,0	0,68	0,54	–	–	–	–	–	–	–
15,0	0,82	0,70	0,60	0,47	–	–	–	–	–
16,0	0,96	0,85	0,74	0,62	0,54	0,42	–	–	–
17,0	1,08	0,97	0,87	0,76	0,67	0,57	0,49	0,38	–
18,0	1,17	1,08	1,00	0,88	0,80	0,70	0,62	0,53	0,46
19,0	1,29	1,20	1,08	1,00	0,92	0,84	0,74	0,66	0,57
20,0	1,37	1,27	1,15	1,08	1,00	0,93	0,87	0,79	0,72
22,0	–	–	1,34	1,27	1,20	1,13	1,08	1,01	0,96
24,0	–	–	–	–	1,46	1,37	1,29	1,22	1,15
26,0	–	–	–	–	1,63	1,57	1,50	1,44	1,39
28,0	–	–	–	–	1,88	1,82	1,75	1,69	1,63
30,0	–	–	–	–	2,14	2,07	2,01	1,94	1,87
32,0	–	–	–	–	2,39	2,33	2,26	2,19	2,14
34,0	–	–	–	–	2,64	2,58	2,52	2,45	2,39
36,0	–	–	–	–	2,90	2,84	2,77	2,71	2,64

Таблица 4 - Коэффициент  $K_{в}$  пересчета массы просушенных маслосемян рапса в плановые единицы в зависимости от влажности маслосемян рапса до и после сушки.

Влажность маслосемян рапса до сушки, %	Влажность после сушки, %						
	10,0	11,0	12,0	13,0	14,0	15,0	16,0
10,0	2,10	1,78	1,46	1,14	–	–	–
11,0	2,20	1,88	1,56	1,24	0,93	–	–
12,0	2,29	1,97	1,65	1,33	1,01	–	–
13,0	2,39	2,07	1,75	1,42	1,10	–	–
14,0	2,49	2,17	1,84	1,51	1,20	0,94	–
15,0	2,60	2,28	1,95	1,62	1,32	1,06	–
16,0	2,73	2,40	2,05	1,74	1,43	1,19	0,94
17,0	2,85	2,51	2,16	1,85	1,56	1,32	1,08
19,0	3,14	2,78	2,41	2,04	1,75	1,50	1,27
20,0	3,29	2,93	2,53	2,14	1,84	1,59	1,37
23,0	3,88	3,47	3,00	2,53	2,17	1,89	1,67
25,0	4,39	3,87	3,35	2,85	2,46	2,13	1,89
27,0	4,80	4,28	3,75	3,22	2,72	2,39	2,14
30,0	5,56	4,96	4,37	3,78	3,22	2,84	2,56



